

S.S. 67 "Tosco – Romagnola"
Collegamento tra la S.S. 67 e la S.P. 106 nei
Comuni di Capraia e Limite, Montelupo Fiorentino
ed Empoli (FI)

PROGETTO DEFINITIVO

COD. FI464

PROGETTAZIONE:

MANDATARIA:

MANDANTI:

RAGGRUPPAMENTO



MATILDI+PARTNERS

TEMPORANEO PROGETTISTI

IL RESPONSABILE DELL'INTEGRAZIONE DELLE PRESTAZIONI
SPECIALISTICHE:

Ing. Andrea Renso – TECHNITAL
ordine ingegneri Provincia di Verona n.A2413

PROGETTISTI:

PROGETTO STRADALE,
GEOTECNICA, OPERE D'ARTE
Ing. Marcello Mancone – POLITECNICA
ordine ingegneri Provincia di Firenze n.5723

IL GEOLOGO:

Geol. Pietro Accolti Gil – POLITECNICA
Ordine Geologi Regione Toscana n° 728

NUOVO PONTE SUL FIUME ARNO
Ing. Carlo Vittorio Matildi – MATILDI + PARTNERS
ordine ingegneri Provincia di Bologna n.6457/A

COORDINATORE PER LA SICUREZZA IN FASE DI PROGETTAZIONE

Ing. Marcello Mancone – POLITECNICA
ordine ingegneri Provincia di Firenze n.5723

IDROLOGIA, IDRAULICA
Ing. Alessandro Cecchelli – POLITECNICA
ordine ingegneri Provincia di Grosseto n.760

VISTO: IL RESP. DEL PROCEDIMENTO

Dott. Ing. Achille DEVITOFRANCESCHI

ARCHITETTURA, PAESAGGIO ED OPERE A VERDE
Arch. M. Cristina Fregni – POLITECNICA
ordine Architetti Provincia di Modena n. 611

PROTOCOLLO

DATA:

COLLABORATORI DI PROGETTO
Ing. Dario Lucchi – MATILDI + PARTNERS
ing. Francesco Fatichi – POLITECNICA
Ing. Martina Galli – POLITECNICA
Geom. Franco Mariotti – POLITECNICA
Geom. Angela Pantiferi – POLITECNICA

04 – PROGETTO STRADALE

04.2 – INTERSEZIONI A ROTATORIA

Rotatoria A, B, C – Sezioni trasversali

CODICE PROGETTO

NOME FILE

PROGR. ELAB.

REV.

SCALA:

PROGETTO

LIV. PROG.

N. PROG.

04.19_P00_PS01_TRA_SZ01_A

04.19

COFI02 D 1601

CODICE ELAB. P00PS01TRASZ01

A

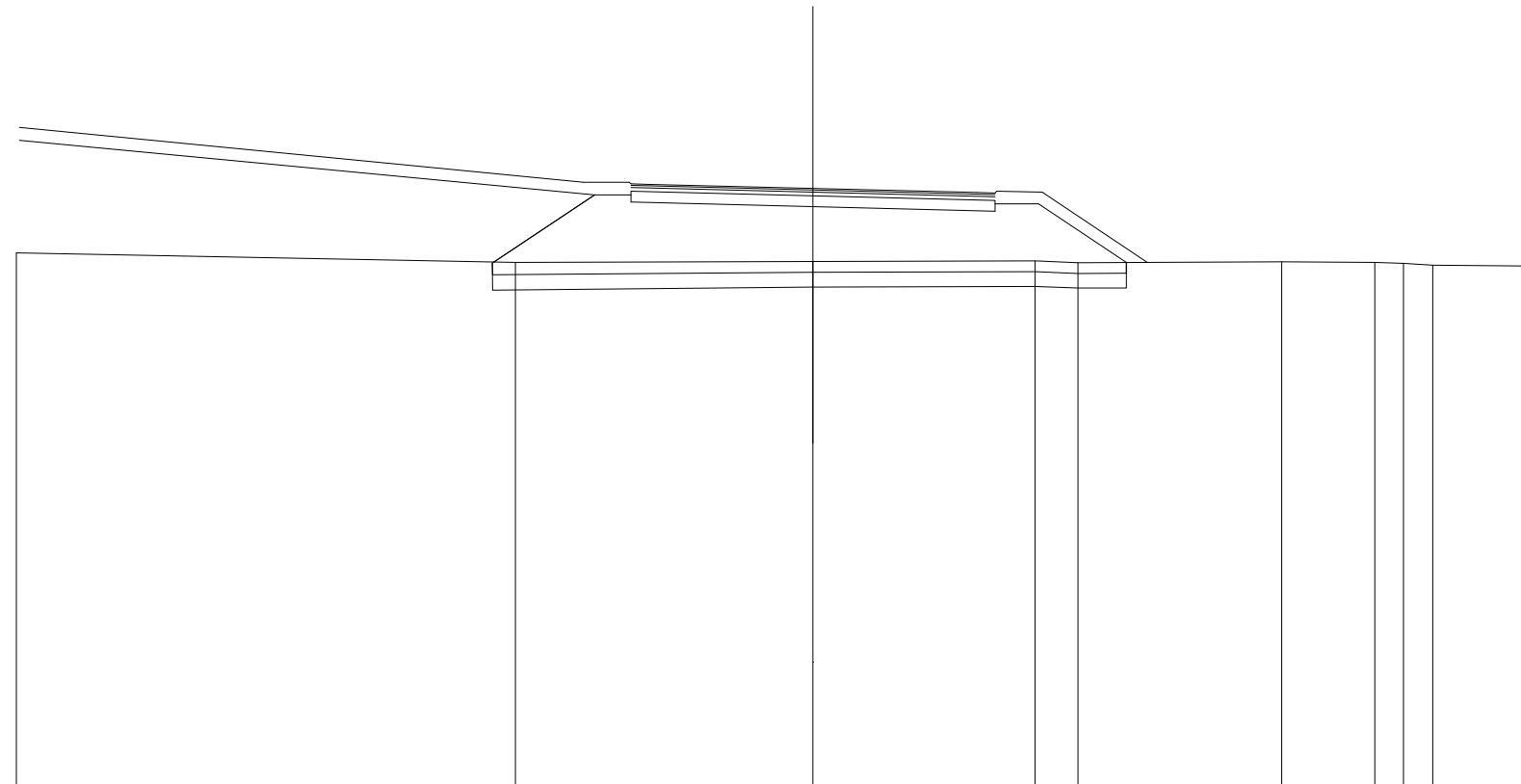
1:200

D					
C					
B					
A	EMISSIONE	11/2018	M.GALLI	M.MANCONE	A.RENSO
REV.	DESCRIZIONE	DATA	REDATTO	VERIFICATO	APPROVATO

ROTATORIA A

SCAVI E BONIFICHE	
SCOTICO	17.423 m
BONIFICA/STAB. CALCE	7.079 m ²
RILEVATI	
RIEMPIMENTO	36.794 m ²
RILEVATO	23.267 m ²
TERRENO VEGETALE	21.688 m
SOVRASTRUTTURA STRADALE	
STRATO DI USURA	10.000 m
STRATO DI BINDER	10.000 m
STRATO DI BASE	10.000 m
STRATO DI FONDAZIONE	3.000 m ²

SEZIONE N.: - 1
QT. PROGETTO: 29.400
DIST.PROG.: 0.000
DIST.SUCC.: 0.892



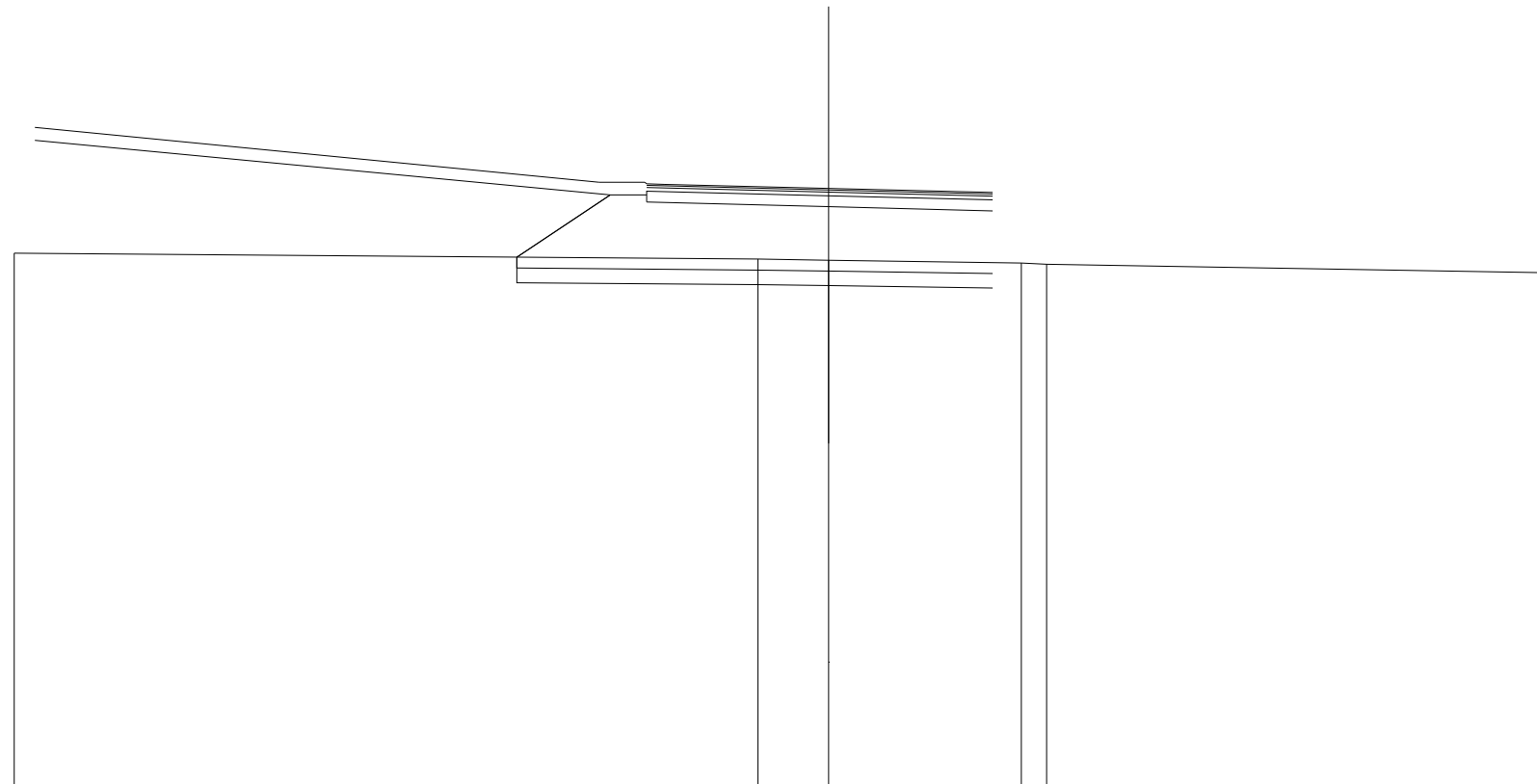
SCALA 1:200

QT.RIF. 13.000

QUOTE TERRENO		27.63		27.37		27.39		27.41	27.36		27.39	27.37	27.35	27.30	27.26
DIST.PARZIALI TERRENO			13.71		8.17		6.11	1.18	5.59		2.56	0.79	0.80	2.97	
QUOTE PROGETTO				27.35	29.23	29.03	29.23		28.90		28.98	28.77	28.98		27.37
DIST.PARZIALI PROGETTO				2.81	1.00	5.00	5.00	1.20	2.41						
QUOTE FINITO		31.08		29.58	29.58	29.53	29.51		29.40		29.29	29.28	29.33	29.30	27.37
DIST. PARZIALI FINITO			15.500		1.250	4.500	4.500	1.250	2.890						

SCAVI E BONIFICHE	
SCOTICO	13.067 m
BONIFICA/STAB. CALCE	5.226 m ²
RILEVATI	
RIEMPIMENTO	36.007 m ²
RILEVATO	17.960 m ²
TERRENO VEGETALE	16.893 m
SOVRASTRUTTURA STRADALE	
STRATO DI USURA	9.500 m
STRATO DI BINDER	9.500 m
STRATO DI BASE	9.500 m
STRATO DI FONDAZIONE	2.850 m ²

SEZIONE N.: - 3
QT. PROGETTO: 29.400
DIST.PROG.: 10.206
DIST.PREC.: 9.314
DIST.SUCC.: 5.895



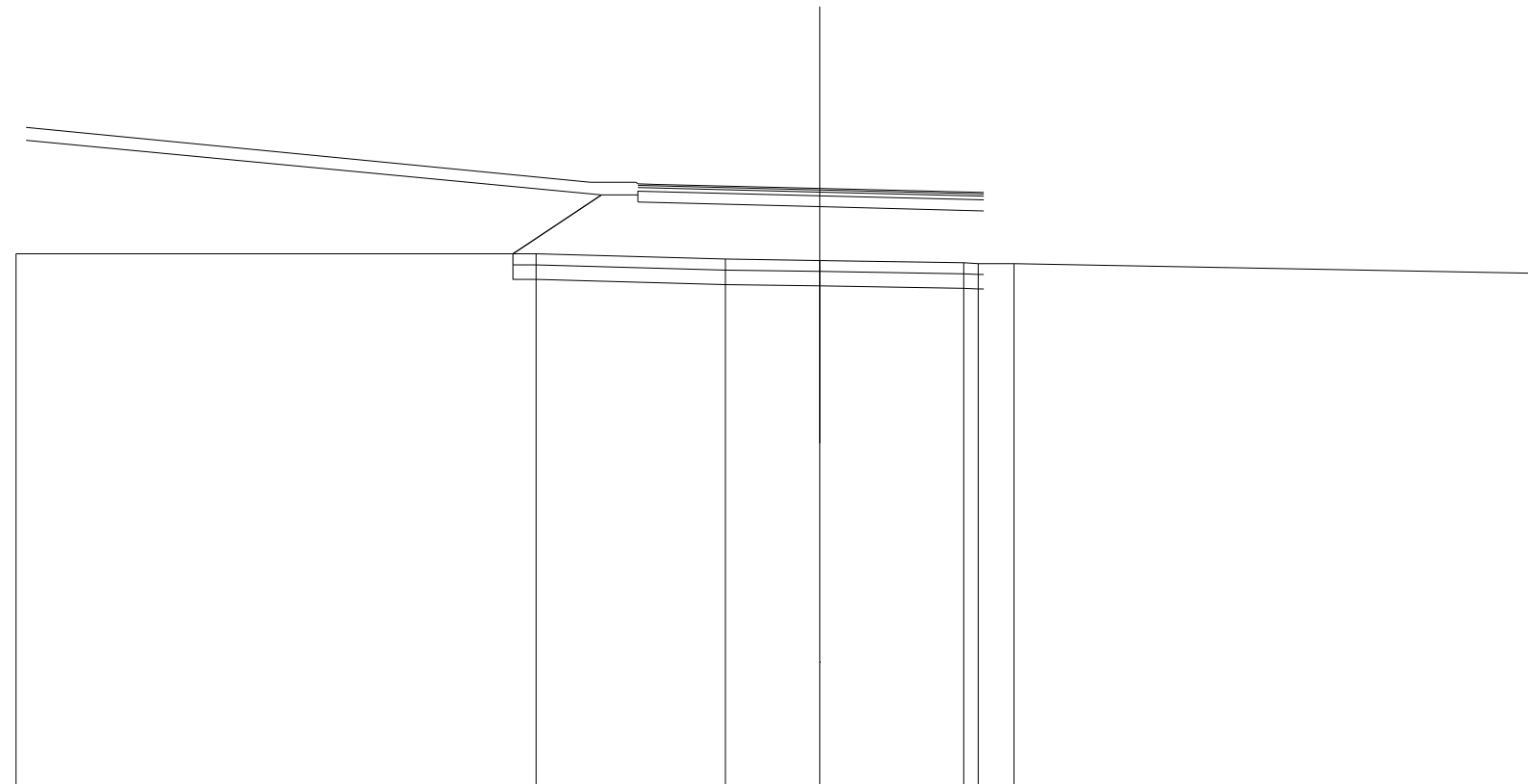
SCALA 1:200

QT.RIF. 13.000

QUOTE TERRENO	27.62				27.46	27.43		27.35	27.32		27.08
DIST.PARZIALI TERRENO		20.42			1.94	5.29		0.70	14.01		
QUOTE PROGETTO				27.51	29.23	29.03	29.23		28.90		28.79
DIST.PARZIALI PROGETTO				2.57	1.00	5.00	4.50				
QUOTE FINITO	31.08			29.58	29.58	29.53	29.51		29.40		29.29
DIST. PARZIALI FINITO		15.500		1.250	4.500	4.500					

SCAVI E BONIFICHE	
SCOTICO	12.933 m
BONIFICA/STAB. CALCE	5.172 m ²
RILEVATI	
RIEMPIMENTO	35.464 m ²
RILEVATO	17.732 m ²
TERRENO VEGETALE	16.893 m
SOVRASTRUTTURA STRADALE	
STRATO DI USURA	9.500 m
STRATO DI BINDER	9.500 m
STRATO DI BASE	9.500 m
STRATO DI FONDAZIONE	2.850 m ²

SEZIONE N.: - 4
QT. PROGETTO: 29.400
DIST.PROG.: 16.101
DIST.PREC.: 5.895
DIST.SUCC.: 5.357



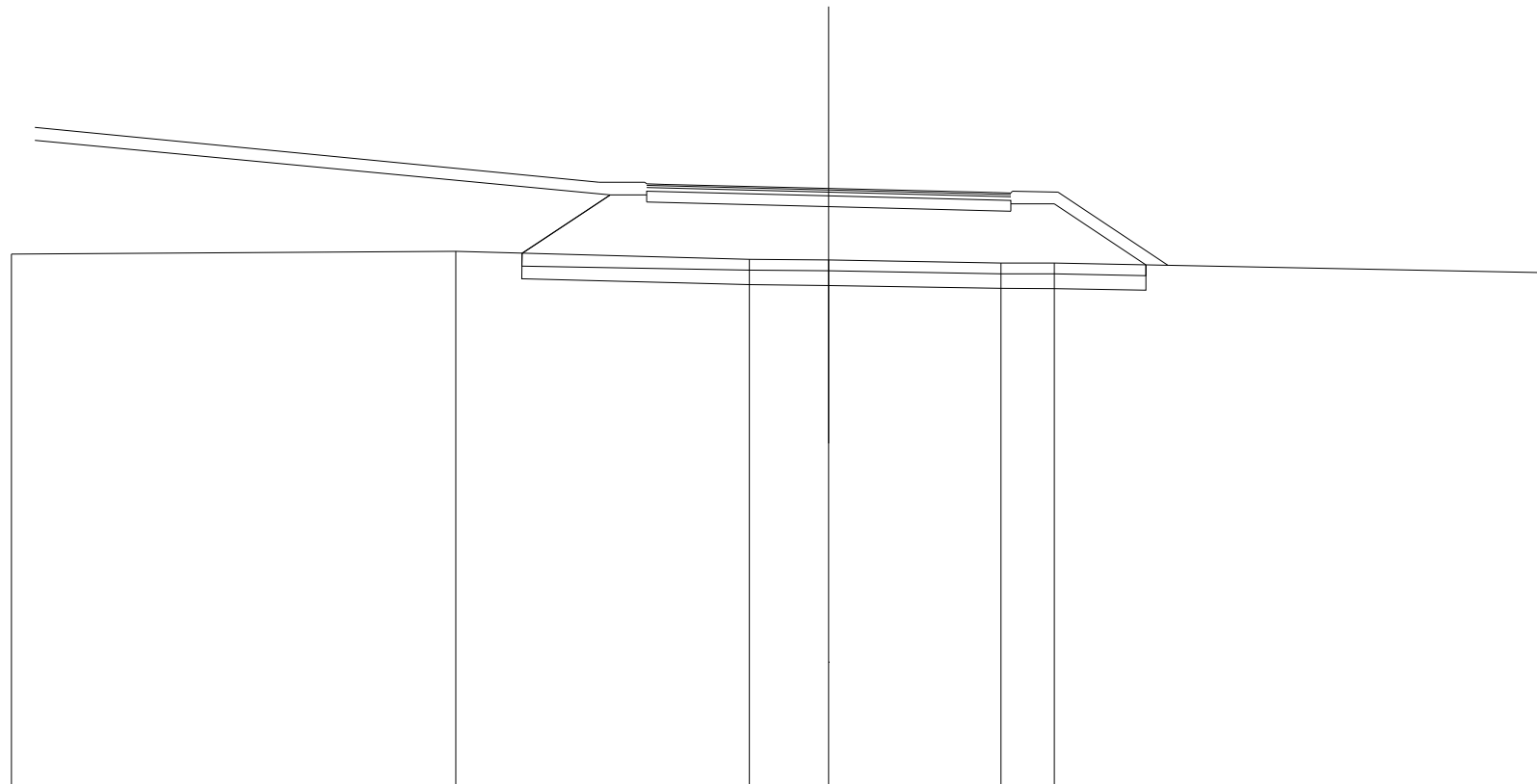
SCALA 1:200

QT.RIF. 13.000

QUOTE TERRENO	27.61		27.60		27.46	27.42	27.36	27.34	27.34		27.06
DIST.PARZIALI TERRENO		14.29		5.19	2.60	3.96	0.98		14.66		
QUOTE PROGETTO			27.60	29.23	29.03	29.23	28.90	28.79			
DIST.PARZIALI PROGETTO			2.43	1.00	5.00	4.50					
QUOTE FINITO	31.08		29.58	29.58	29.53	29.51	29.40	29.29			
DIST. PARZIALI FINITO		15.500		1.250		4.500	4.500				

SCAVI E BONIFICHE	
SCOTICO	17.138m
BONIFICA/STAB. CALCE	6.713m ²
RILEVATI	
RIEMPIMENTO	35.017m ²
RILEVATO	22.301m ²
TERRENO VEGETALE	21.833m
SOVRASTRUTTURA STRADALE	
STRATO DI USURA	10.000m
STRATO DI BINDER	10.000m
STRATO DI BASE	10.000m
STRATO DI FONDAZIONE	3.000m ²

SEZIONE N.: - 5
QT. PROGETTO: 29.400
DIST.PROG.: 21.457
DIST.PREC.: 5.357
DIST.SUCC.: 3.543



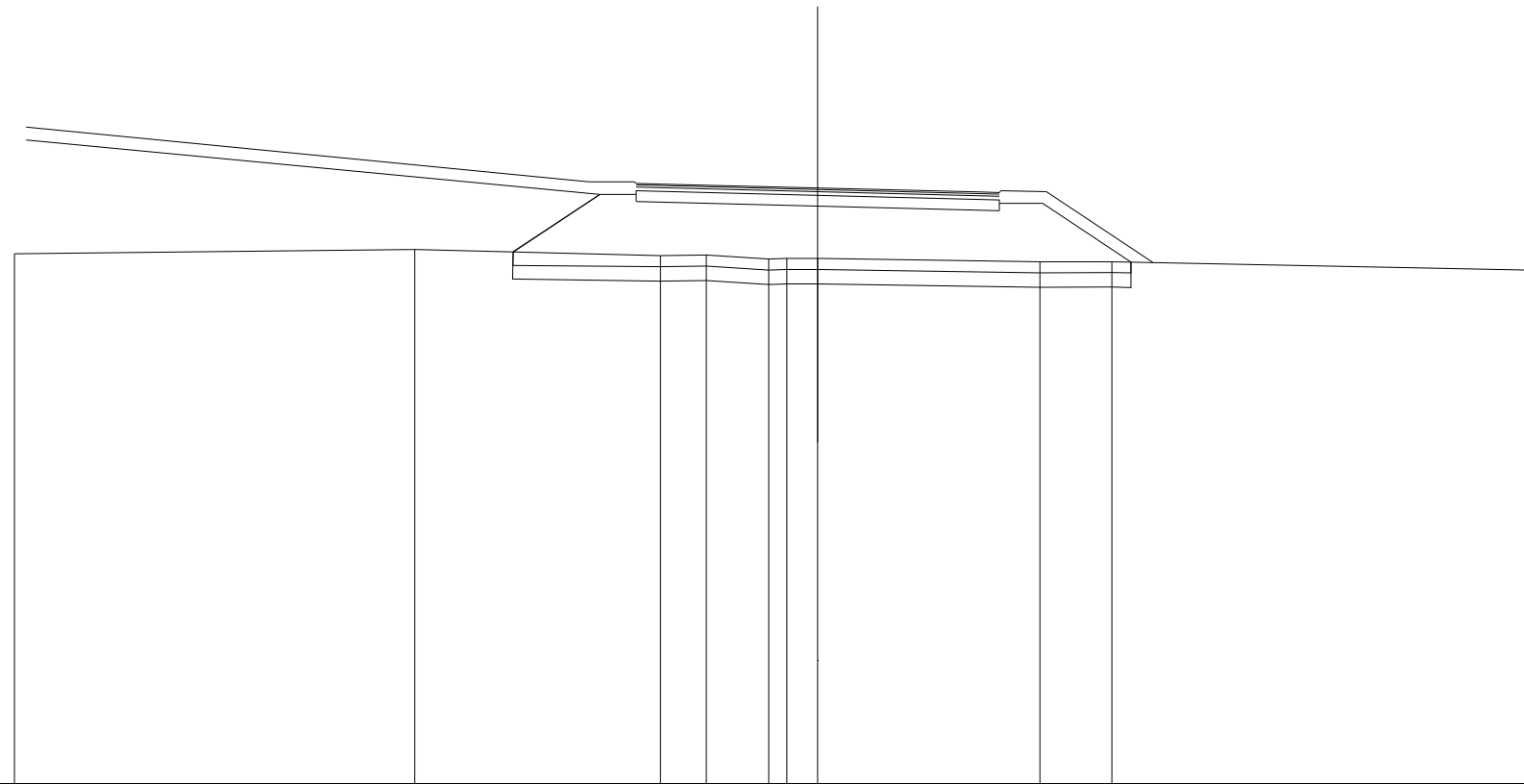
SCALA 1:200

QT.RIF. 13.000

QUOTE TERRENO	27.59	27.68	27.46	27.44	27.36	27.35	27.08				
DIST.PARZIALI TERRENO	12.20	8.06	2.18	4.74	1.46	13.80					
QUOTE PROGETTO		27.63	29.23	29.03	29.23	28.90	28.98	28.77	28.98	27.30	
DIST.PARZIALI PROGETTO		2.42	1.00	5.00	5.00	1.20	2.51				
QUOTE FINITO	31.08	29.58	29.58	29.53	29.51	29.40	29.29	29.28	29.33	29.30	27.29
DIST. PARZIALI FINITO	15.500	1.250	4.500	4.500	1.250	3.010					

SCAVI E BONIFICHE	
SCOTICO	17.023 m
BONIFICA/STAB. CALCE	6.757 m ²
RILEVATI	
RIEMPIMENTO	34.776 m ²
RILEVATO	21.824 m ²
TERRENO VEGETALE	21.730 m
SOVRASTRUTTURA STRADALE	
STRATO DI USURA	10.000 m
STRATO DI BINDER	10.000 m
STRATO DI BASE	10.000 m
STRATO DI FONDAZIONE	3.000 m ²

SEZIONE N.: - 6
QT. PROGETTO: 29.400
DIST.PROG.: 25.000
DIST.PREC.: 3.543
DIST.SUCC.: 5.951



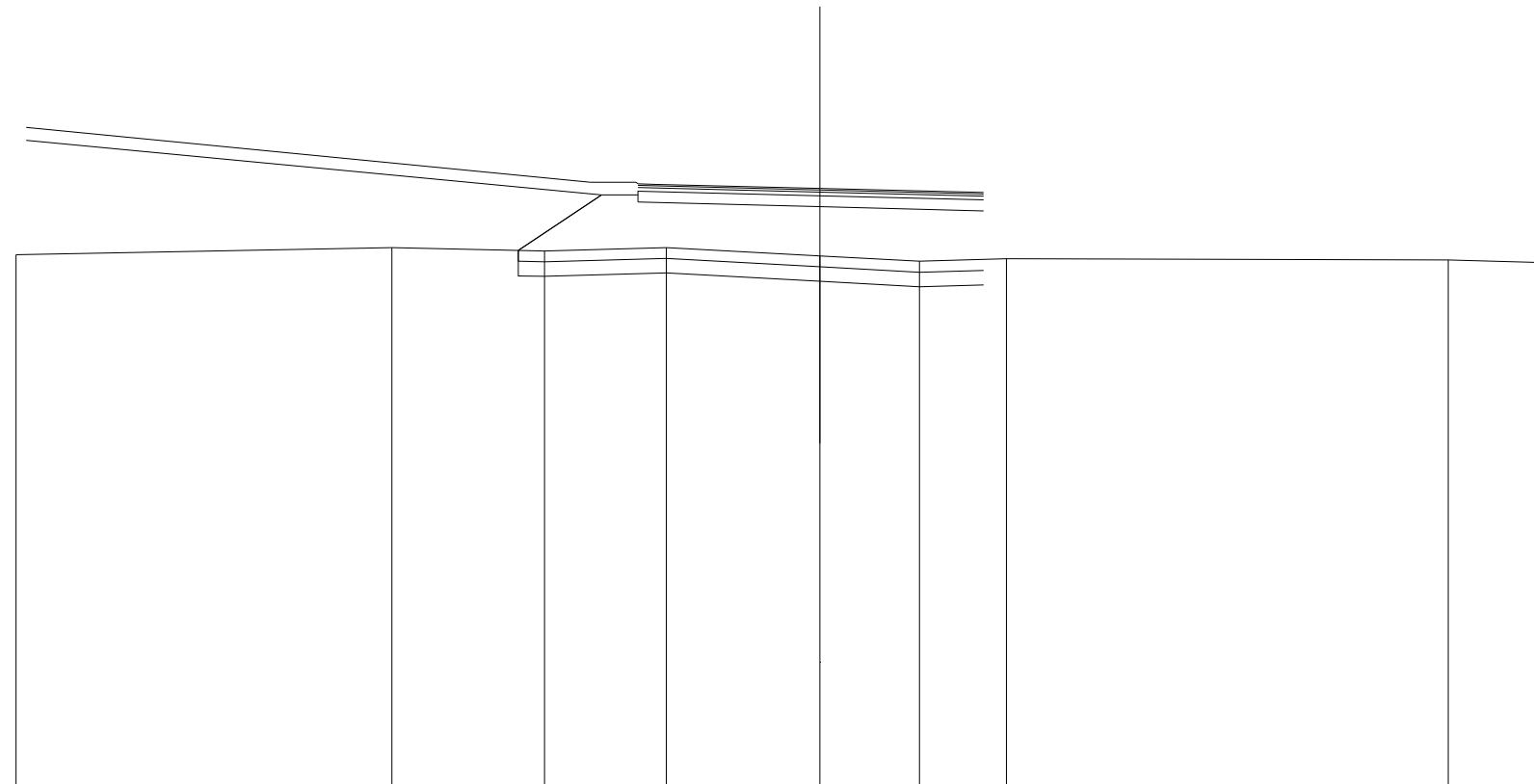
SCALA 1:200

QT.RIF. 13.000

QUOTE TERRENO	27.59	27.71	27.54	27.55	27.44	27.46	27.46	27.37	27.37	27.13	
DIST.PARZIALI TERRENO	11.03	6.76	1.26	1.72	0.85	6.12	1.98	11.90			
QUOTE PROGETTO		27.65	29.23	29.03	29.23	28.90	28.98	28.77	28.98	27.36	
DIST.PARZIALI PROGETTO		2.39	1.00	5.00	5.00	1.20	2.43				
QUOTE FINITO	31.08	29.58	29.58	29.53	29.51	29.40	29.29	29.28	29.33	29.30	27.35
DIST. PARZIALI FINITO	15.500	1.250	4.500	4.500	1.250	2.925					

SCAVI E BONIFICHE	
SCOTICO	12.793 m
BONIFICA/STAB. CALCE	5.112 m ²
RILEVATI	
RIEMPIMENTO	34.299 m ²
RILEVATO	15.863 m ²
TERRENO VEGETALE	16.893 m
SOVRASTRUTTURA STRADALE	
STRATO DI USURA	9.495 m
STRATO DI BINDER	9.495 m
STRATO DI BASE	9.495 m
STRATO DI FONDAZIONE	2.849 m ²

SEZIONE N.: - 8
QT. PROGETTO: 29.400
DIST.PROG.: 32.201
DIST.PREC.: 1.250
DIST.SUCC.: 12.410



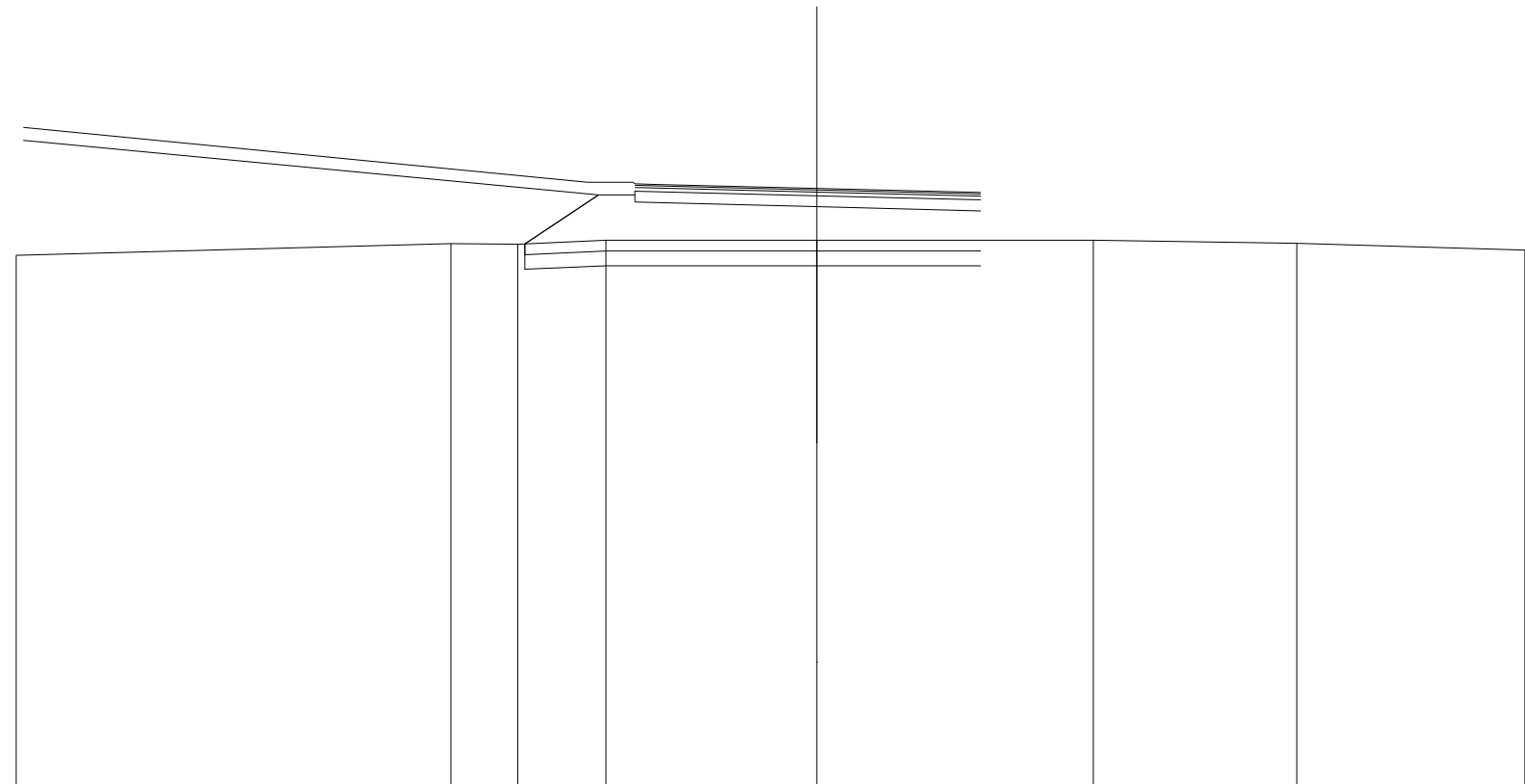
SCALA 1:200

QT.RIF. 13.000

QUOTE TERRENO	27.58	27.77	27.69	27.78	27.55	27.40	27.47	27.44	27.36
DIST.PARZIALI TERRENO	10.32	4.19	3.34	4.22	2.73	2.39	12.14	2.74	
QUOTE PROGETTO			27.70	29.23	29.03	29.23	28.90	28.79	
DIST.PARZIALI PROGETTO			2.29	1.00	5.00	4.50			
QUOTE FINITO	31.08		29.58	29.58	29.53	29.51	29.40	29.29	
DIST. PARZIALI FINITO	15.500		1.250	4.500	4.495				

SCAVI E BONIFICHE	
SCOTICO	12.519m
BONIFICA/STAB. CALCE	5.007m ²
RILEVATI	
RIEMPIMENTO	33.531m ²
RILEVATO	11.310m ²
TERRENO VEGETALE	16.893m
SOVRASTRUTTURA STRADALE	
STRATO DI USURA	9.500m
STRATO DI BINDER	9.500m
STRATO DI BASE	9.500m
STRATO DI FONDAZIONE	2.850m ²

SEZIONE N.: - 9
QT. PROGETTO: 29.400
DIST.PROG.: 44.612
DIST.PREC.: 12.410
DIST.SUCC.: 3.690



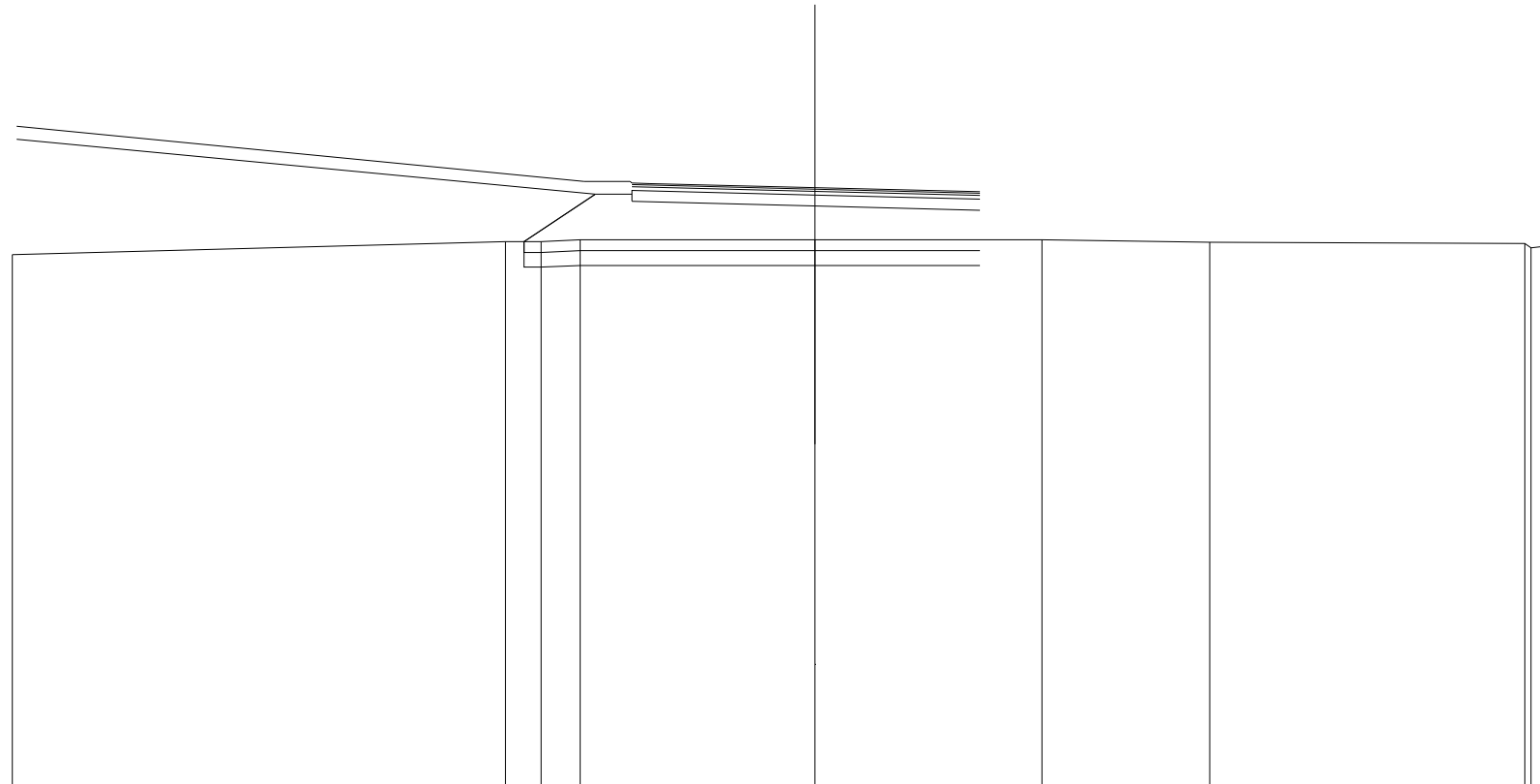
SCALA 1:200

QT.RIF. 13.000

QUOTE TERRENO	27.57			27.88	27.87	27.98		27.98		27.98		27.90		27.71	27.72
DIST.PARZIALI TERRENO		11.94		1.84	2.42		5.79		7.60		5.59		6.26	0.56	
QUOTE PROGETTO					27.88	29.23	29.03	29.23		28.90				28.79	
DIST.PARZIALI PROGETTO						2.02	1.00		5.00		4.50				
QUOTE FINITO	31.08					29.58	29.58	29.53	29.51		29.40			29.29	
DIST. PARZIALI FINITO		15.500				1.250			4.500		4.500				

SCAVI E BONIFICHE	
SCOTICO	12.441 m
BONIFICA/STAB. CALCE	4.976 m ²
RILEVATI	
RIEMPIMENTO	33.427 m ²
RILEVATO	11.254 m ²
TERRENO VEGETALE	16.893 m
SOVRASTRUTTURA STRADALE	
STRATO DI USURA	9.500 m
STRATO DI BINDER	9.500 m
STRATO DI BASE	9.500 m
STRATO DI FONDAZIONE	2.850 m ²

SEZIONE N.: - 10
QT. PROGETTO: 29.400
DIST.PROG.: 48.302
DIST.PREC.: 3.690
DIST.SUCC.: 4.692



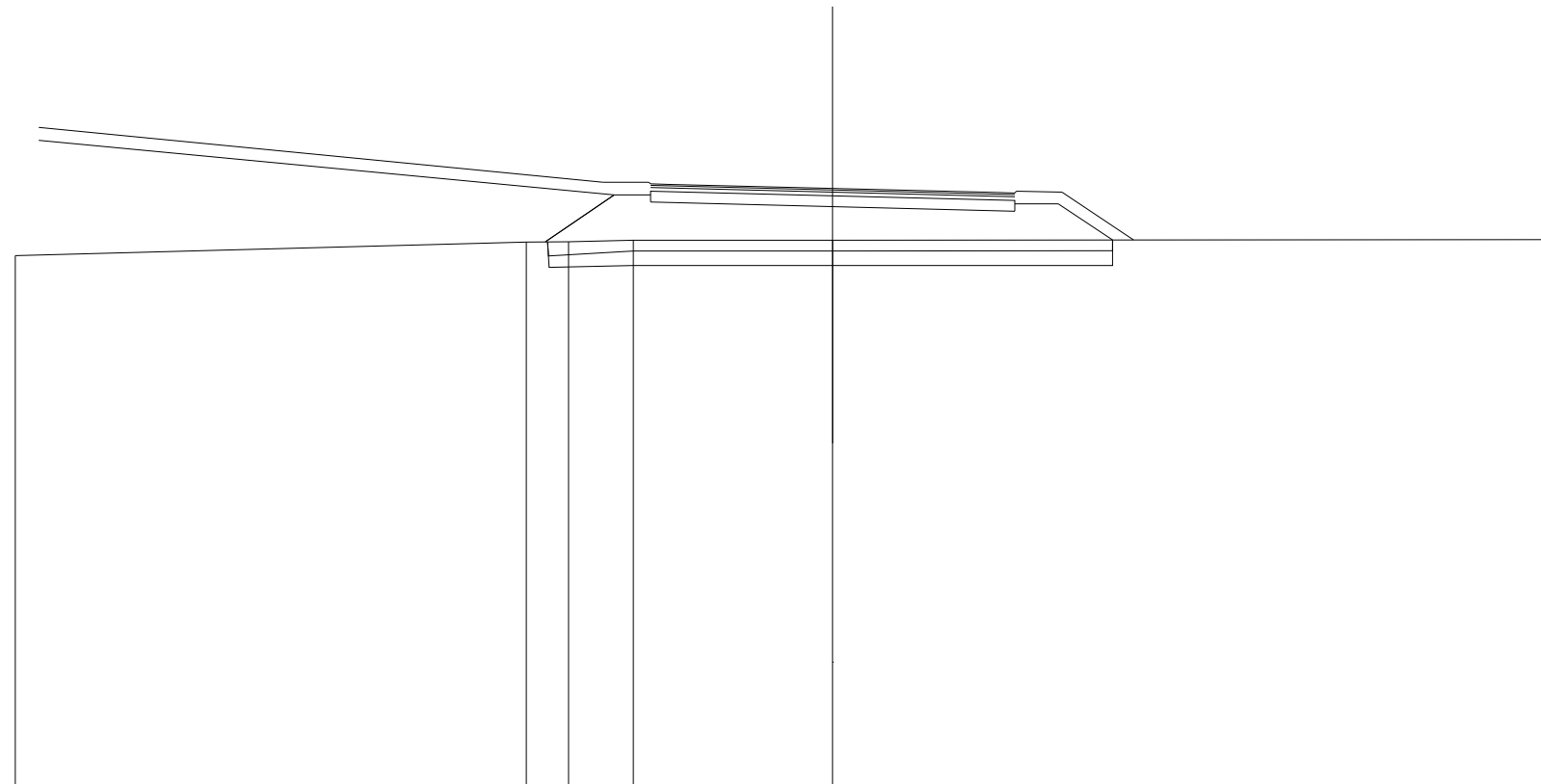
SCALA 1:200

QT.RIF. 13.000

QUOTE TERRENO	27.57			27.93	27.93	27.98		27.98		27.98		27.91		27.88	27.76	27.81
DIST.PARZIALI TERRENO		13.46		0.97	1.06		6.42		6.20		4.58		8.60			
QUOTE PROGETTO				27.93	29.23	29.03	29.23		28.90		28.79					
DIST.PARZIALI PROGETTO					1.94	1.00		5.00		4.50						
QUOTE FINITO	31.08			29.58	29.58	29.53	29.51		29.40		29.29					
DIST. PARZIALI FINITO		15.500			1.250		4.500		4.500							

SCAVI E BONIFICHE	
SCOTICO	15.514m
BONIFICA/STAB. CALCE	6.092m ²
RILEVATI	
RIEMPIMENTO	33.503m ²
RILEVATO	13.539m ²
TERRENO VEGETALE	20.576m
SOVRASTRUTTURA STRADALE	
STRATO DI USURA	10.000m
STRATO DI BINDER	10.000m
STRATO DI BASE	10.000m
STRATO DI FONDAZIONE	3.000m ²

SEZIONE N.: - 11
QT. PROGETTO: 29.400
DIST.PROG.: 52.994
DIST.PREC.: 4.692
DIST.SUCC.: 6.816



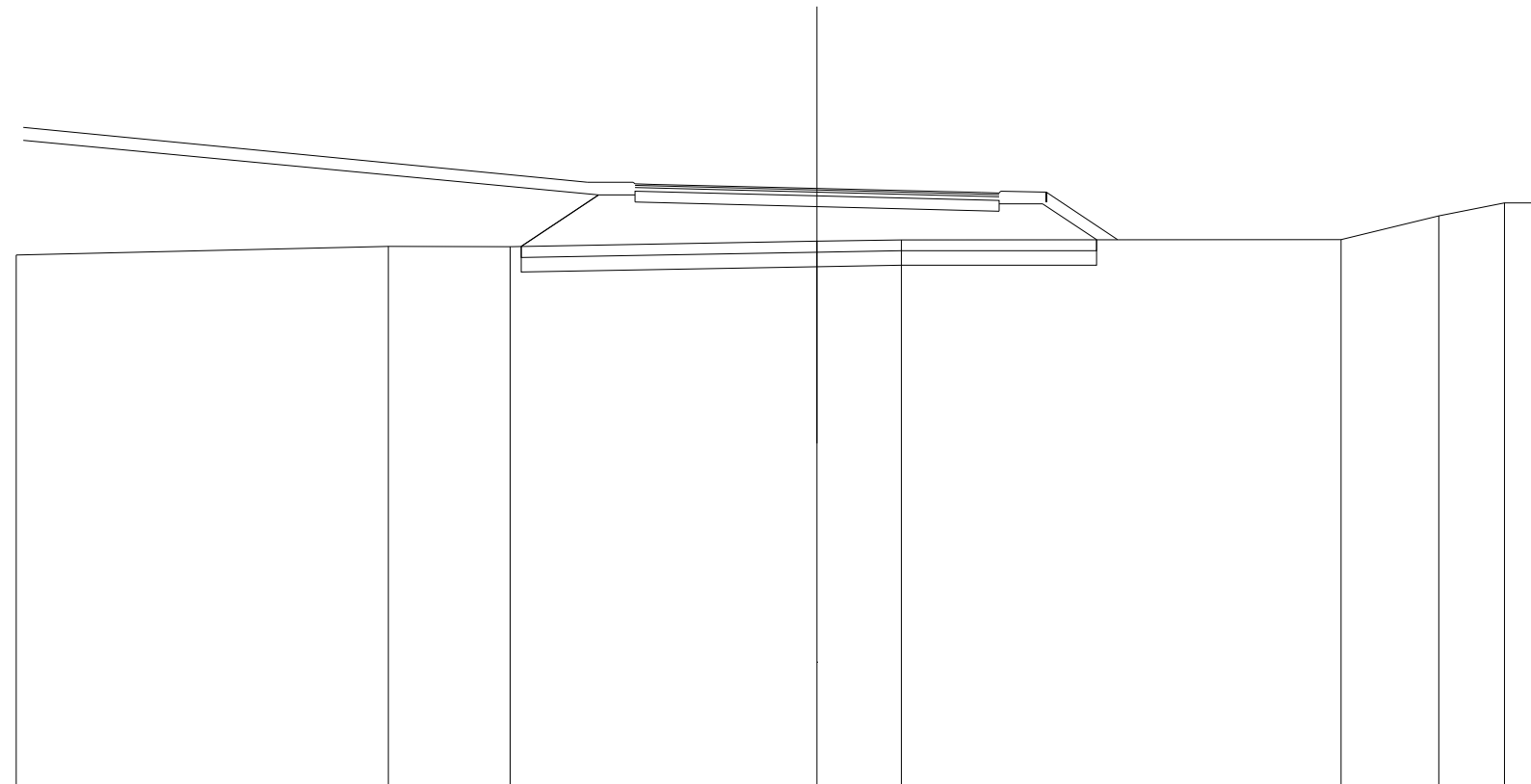
SCALA 1:200

QT.RIF. 13.000

QUOTE TERRENO	27.56		27.93	27.94	27.98	27.98		28.00
DIST.PARZIALI TERRENO		14.03	1.16	1.78	5.47		20.00	
QUOTE PROGETTO			27.94	29.23	29.03	29.23	28.90	28.98
DIST.PARZIALI PROGETTO			1.89	1.00	5.00	5.00	1.20	1.49
QUOTE FINITO	31.08		29.58	29.58	29.53	29.51	29.40	29.29
DIST. PARZIALI FINITO		15.500	1.250		4.500	4.500	1.250	1.965

SCAVI E BONIFICHE	
SCOTICO	15.805 m
BONIFICA/STAB. CALCE	6.321 m ²
RILEVATI	
RIEMPIMENTO	33.903 m ²
RILEVATO	14.312 m ²
TERRENO VEGETALE	20.566 m
SOVRASTRUTTURA STRADALE	
STRATO DI USURA	10.000 m
STRATO DI BINDER	10.000 m
STRATO DI BASE	10.000 m
STRATO DI FONDAZIONE	3.000 m ²

SEZIONE N.: - 12
QT. PROGETTO: 29.400
DIST.PROG.: 59.810
DIST.PREC.: 6.816
DIST.SUCC.: 4.592



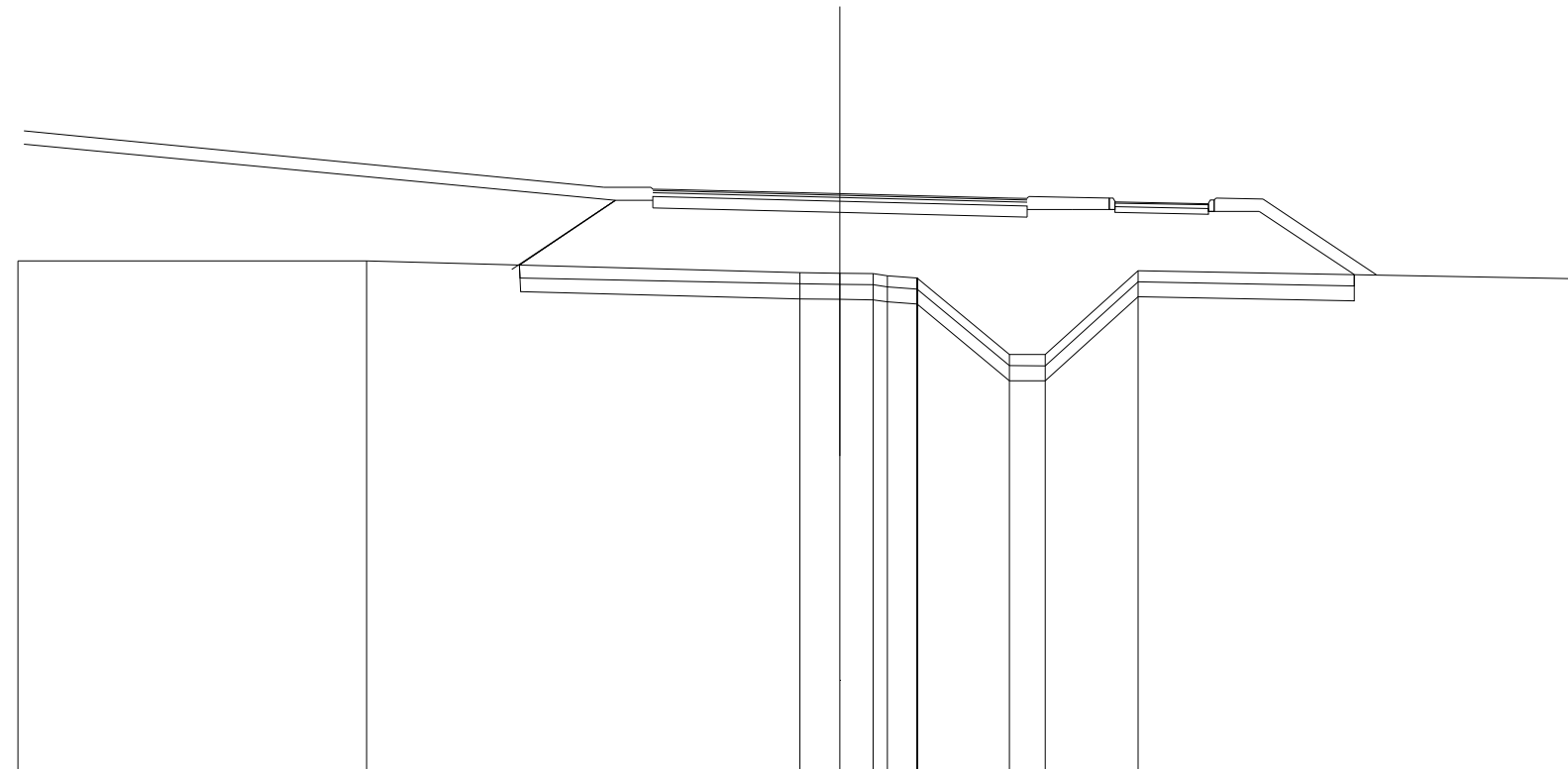
SCALA 1:200

QT.RIF. 13.000

QUOTE TERRENO	27.57		27.81	27.80		27.95	27.99		28.00	28.65	29.00	29.00	
DIST.PARZIALI TERRENO		10.22	3.34	8.43	2.32	12.08	2.68	1.80	1.12				
QUOTE PROGETTO			27.81	29.23	29.03	29.23	28.90		28.98	28.77	28.98	27.99	
DIST.PARZIALI PROGETTO			2.13	1.00	5.00	5.00	1.20	1.48					
QUOTE FINITO	31.08		29.58	29.58	29.53	29.51	29.40		29.29	29.28	29.33	29.30	27.99
DIST. PARZIALI FINITO		15.500	1.250	4.500	4.500	1.250	1.957						

SCAVI E BONIFICHE	
SCOTICO	23.914 m
BONIFICA/STAB. CALCE	8.779 m ²
RILEVATI	
RIEMPIMENTO	35.687 m ²
RILEVATO	39.824 m ²
TERRENO VEGETALE	24.086 m
SOVRASTRUTTURA STRADALE	
STRATO DI USURA	10.000 m
STRATO DI BINDER	10.000 m
STRATO DI BASE	10.000 m
STRATO DI FONDAZIONE	3.000 m ²
PISTA CICLABILE	
STRATO DI USURA CICLABILE	2.500 m
STRATO MGNL CICLABILE	0.250 m ²
STRATO DI FONDAZIONE CICLABILE	0.375 m ²

SEZIONE N.: - 15
QT. PROGETTO: 29.400
DIST.PROG.: 80.521
DIST.PREC.: 7.339
DIST.SUCC.: 16.083



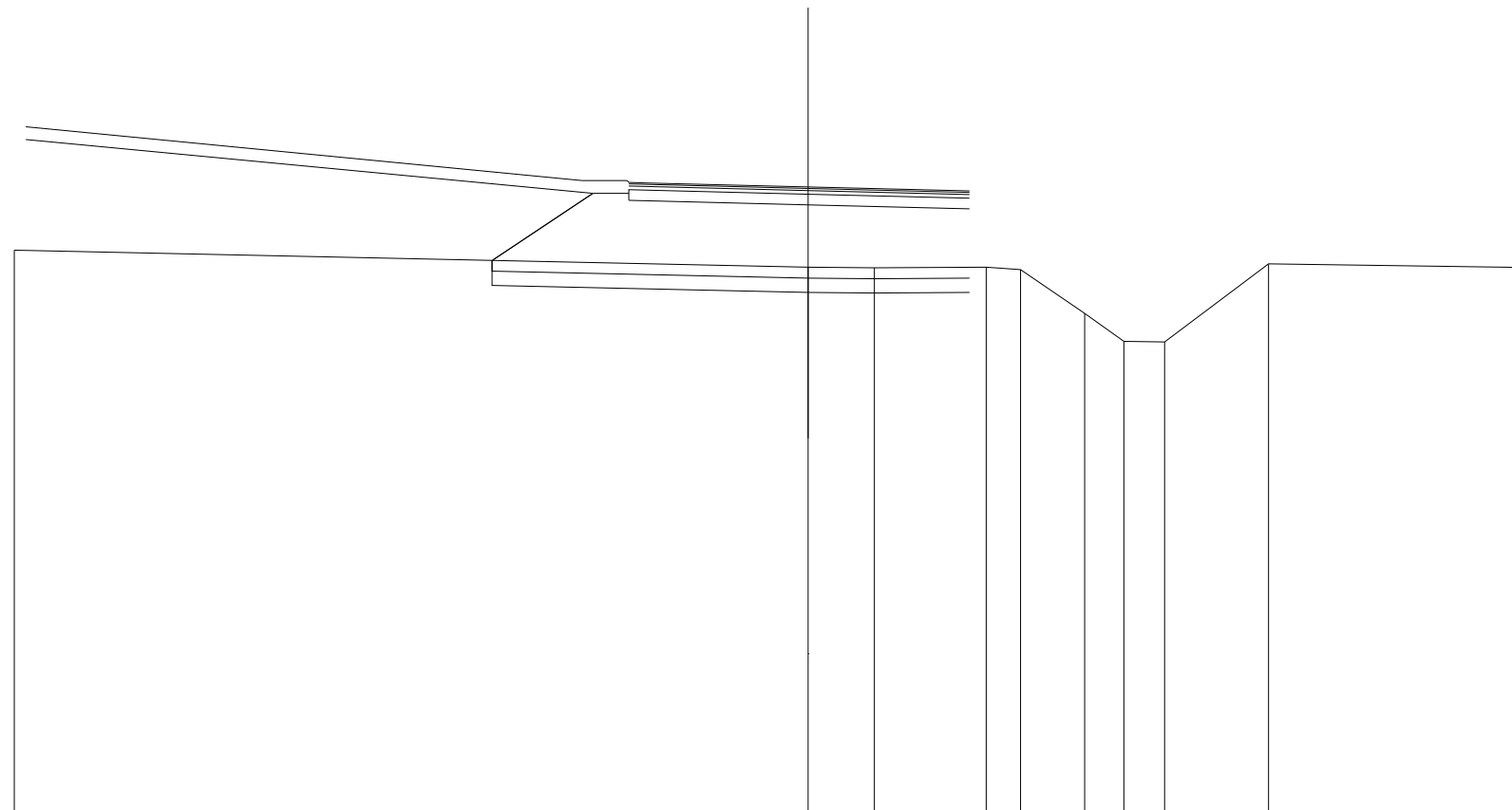
SCALA 1:200

QT.RIF. 14.000

QUOTE TERRENO		27.61		27.61		27.30	27.28	27.27	27.21	27.15	27.15	27.15	27.11	25.11	27.35		27.13					
DIST.PARZIALI TERRENO			9.32		11.57	1.07	0.89	0.80	2.46	0.96	2.48				12.03							
QUOTE PROGETTO					27.50	29.23	29.03	29.23		28.90			28.98	28.77	28.98		28.93	27.24				
DIST.PARZIALI PROGETTO					2.57	1.00	5.00		5.00	1.20	5.00		2.54									
QUOTE FINITO		31.08			29.58	29.58	29.53	29.51		29.40			29.29	29.28	29.30	29.28		29.23	29.28	29.26		27.23
DIST. PARZIALI FINITO			15.500		1.250		4.500		4.500	1.250	0.900	2.800	1.250	3.037								

SCAVI E BONIFICHE	
SCOTICO	13.302 m
BONIFICA/STAB. CALCE	5.320 m ²
RILEVATI	
RIEMPIMENTO	36.962 m ²
RILEVATO	20.970 m ²
TERRENO VEGETALE	16.893 m
SOVRASTRUTTURA STRADALE	
STRATO DI USURA	9.495 m
STRATO DI BINDER	9.495 m
STRATO DI BASE	9.495 m
STRATO DI FONDAZIONE	2.848 m ²

SEZIONE N.: - 18
QT. PROGETTO: 29.400
DIST.PROG.: 100.000
DIST.PREC.: 3.353
DIST.SUCC.: 4.167



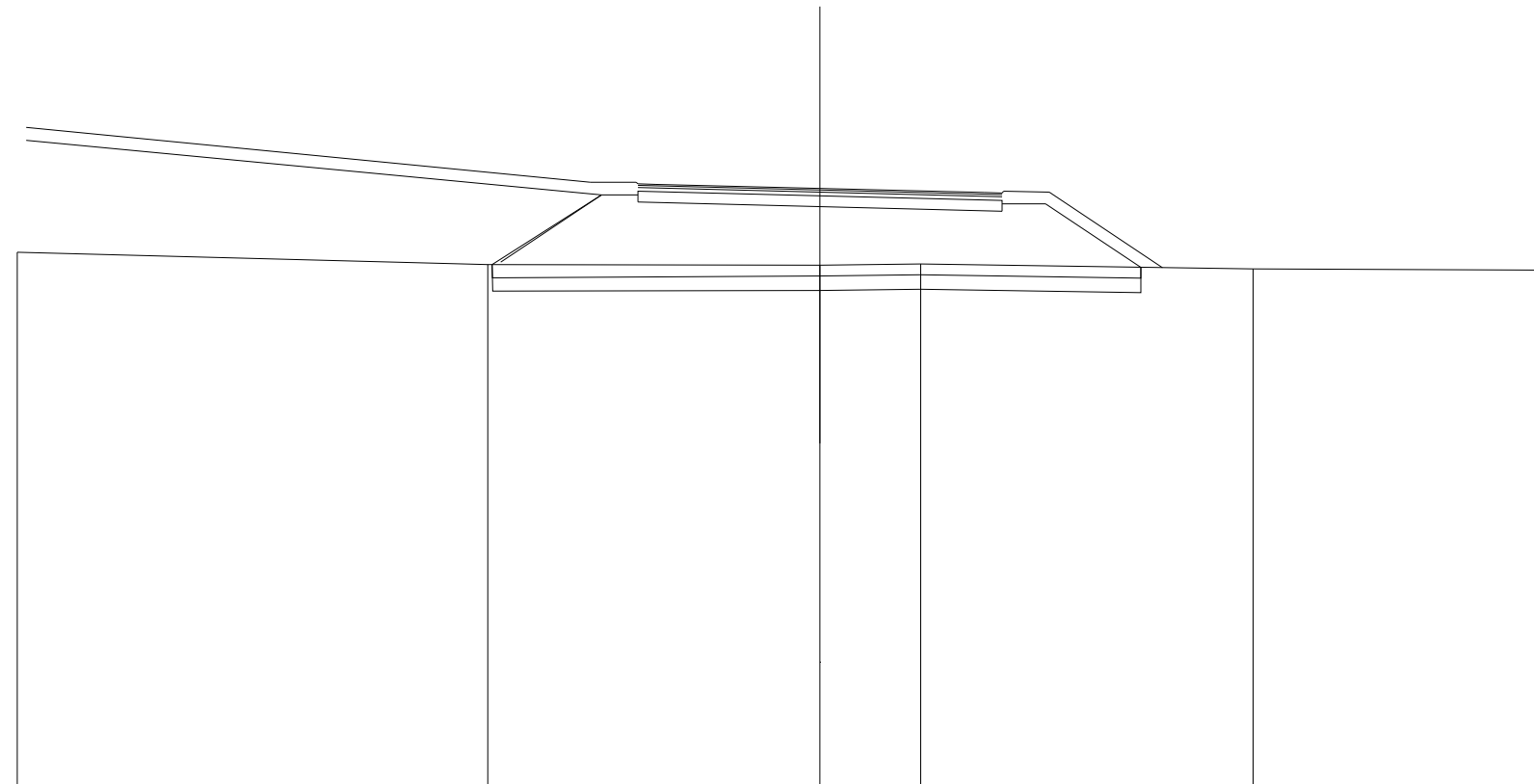
SCALA 1:200

QT.RIF. 12.000

QUOTE TERRENO	27.64				27.16	27.15	27.17	27.10	25.88	25.10	25.08	27.26		27.15
DIST.PARZIALI TERRENO		22.12			1.84	3.12	0.96	1.78	1.10	1.13	2.90	7.17		
QUOTE PROGETTO			27.35	29.23	29.03	29.23	28.90		28.79					
DIST.PARZIALI PROGETTO			2.81	1.00	5.00	4.49								
QUOTE FINITO	31.08			29.58	29.58	29.53	29.51	29.40		29.29				
DIST. PARZIALI FINITO		15.500		1.250	4.500	4.495								

SCAVI E BONIFICHE	
SCOTICO	17.815 m
BONIFICA/STAB. CALCE	6.966 m ²
RILEVATI	
RIEMPIMENTO	37.280 m ²
RILEVATO	24.876 m ²
TERRENO VEGETALE	21.948 m
SOVRASTRUTTURA STRADALE	
STRATO DI USURA	10.000 m
STRATO DI BINDER	10.000 m
STRATO DI BASE	10.000 m
STRATO DI FONDAZIONE	3.000 m ²

SEZIONE N.: - 20
QT. PROGETTO: 29.400
DIST.PROG.: 117.059
DIST.PREC.: 12.892
DIST.SUCC.: 7.941



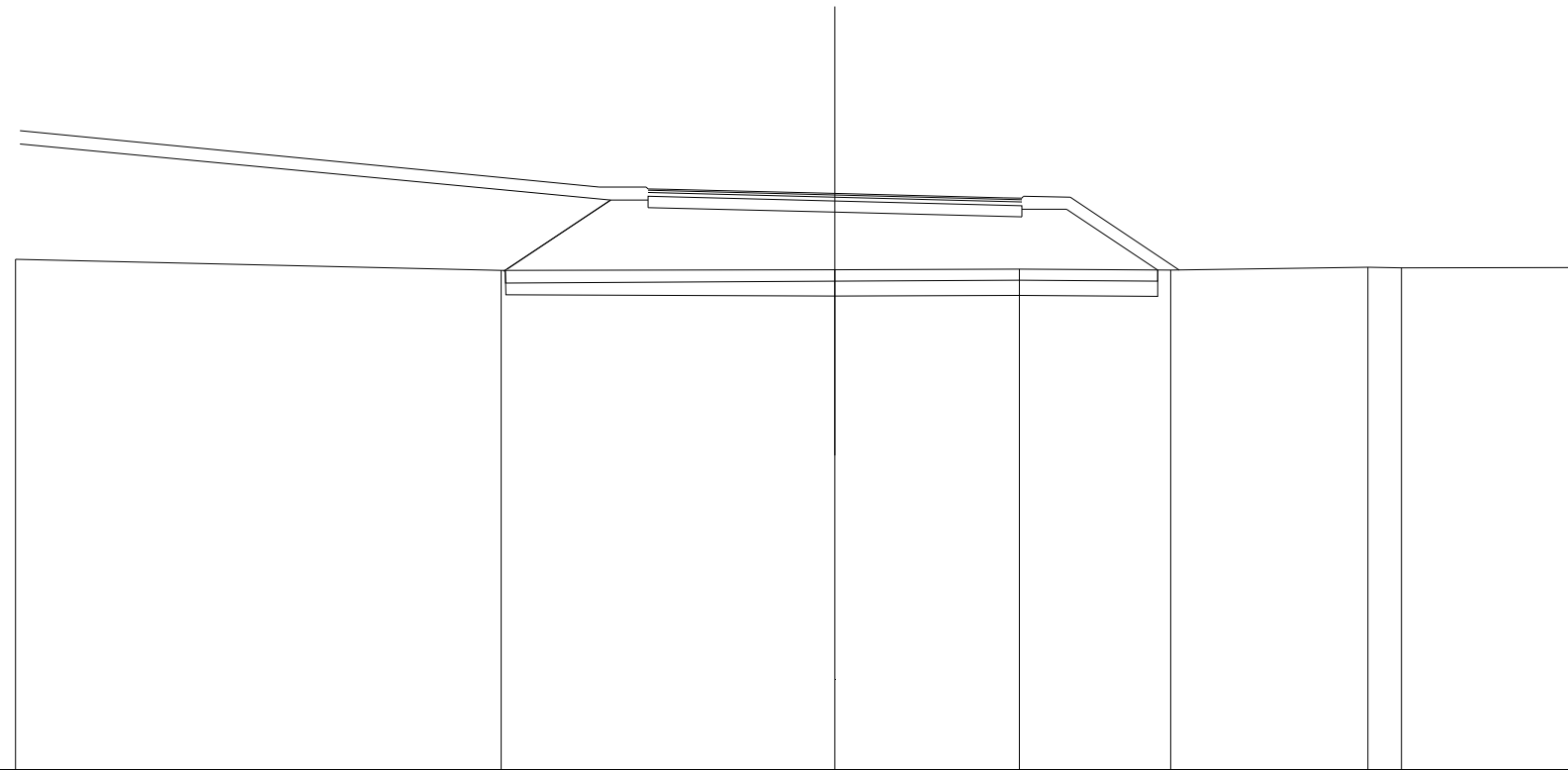
SCALA 1:200

QT.RIF. 13.000

QUOTE TERRENO	27.65		27.31		27.29	27.33		27.19		27.16		
DIST.PARZIALI TERRENO		12.92		9.12		2.77		9.13		8.10		
QUOTE PROGETTO			27.31	29.23	29.03	29.23	28.90	28.98	28.77	28.98	27.24	
DIST.PARZIALI PROGETTO			3.00	1.00	5.00	5.00	1.20	2.61				
QUOTE FINITO	31.08		29.58	29.58	29.53	29.51	29.40	29.29	29.28	29.33	29.30	27.23
DIST. PARZIALI FINITO		15.500		1.250	4.500	4.500		1.250	3.106			

SCAVI E BONIFICHE	
STERRO	0.001 m ²
SCOTICO	17.451 m
BONIFICA/STAB. CALCE	6.570 m ²
RILEVATI	
RIEMPIMENTO	37.009 m ²
RILEVATO	23.752 m ²
TERRENO VEGETALE	21.718 m
SOVRASTRUTTURA STRADALE	
STRATO DI USURA	10.000 m
STRATO DI BINDER	10.000 m
STRATO DI BASE	10.000 m
STRATO DI FONDAZIONE	3.000 m ²

SEZIONE N.: - 21
QT. PROGETTO: 29.400
DIST.PROG.: 125.000
DIST.PREC.: 7.941
DIST.SUCC.: 3.805



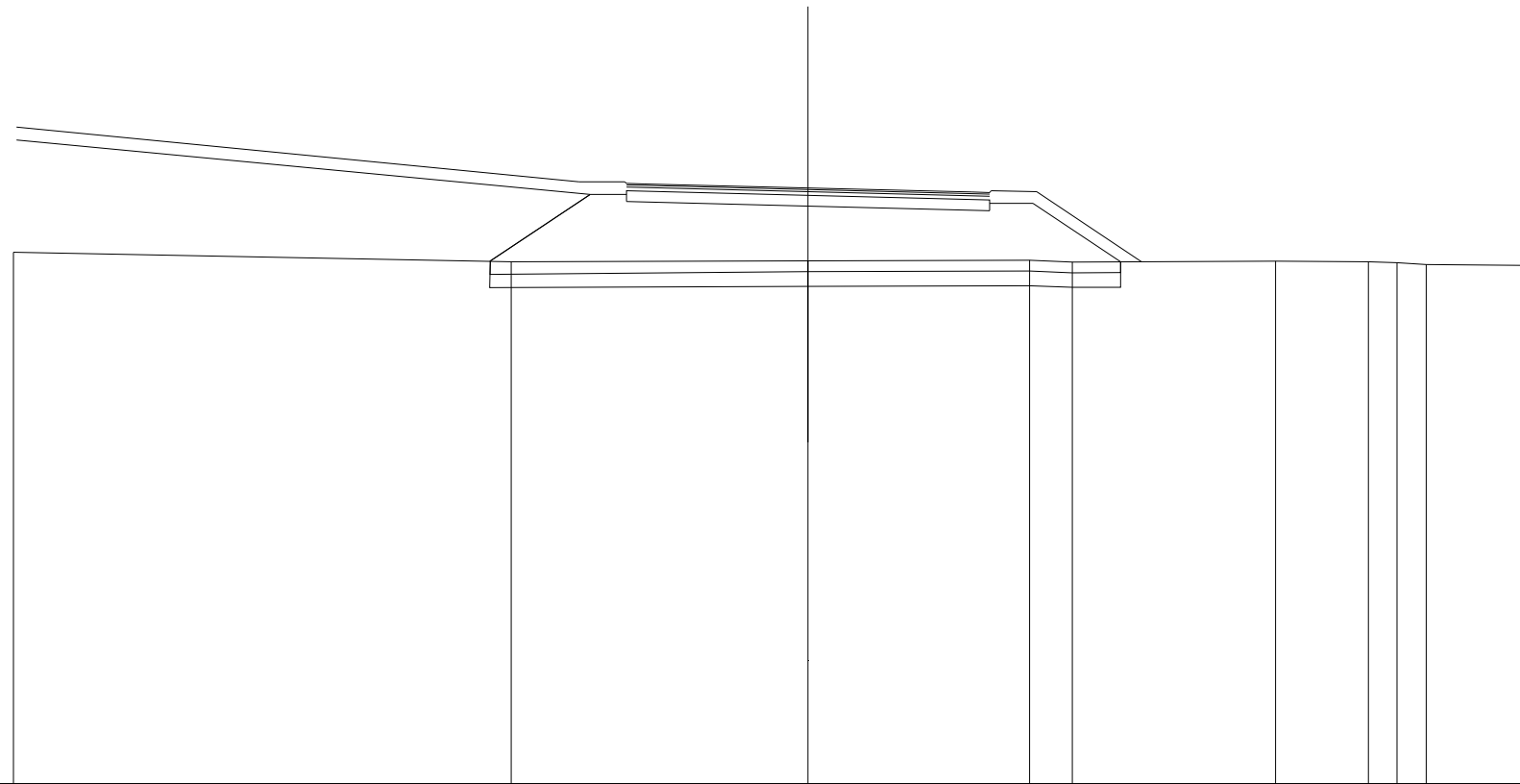
SCALA 1:200

QT.RIF. 14.000

QUOTE TERRENO		27.64		27.35		27.36		27.38		27.35		27.43	27.41		27.42	
DIST.PARZIALI TERRENO			12.99		8.93		4.94		4.05		5.28	0.90		4.85		
QUOTE PROGETTO				27.32	29.23	29.03	29.23		28.90		28.98	28.77	28.98		27.35	
DIST.PARZIALI PROGETTO				2.86	1.00		5.00		5.00		1.20		2.44			
QUOTE FINITO		31.08			29.58	29.58	29.53	29.51		29.40		29.29	29.28	29.33	29.30	27.36
DIST. PARZIALI FINITO			15.500		1.250		4.500		4.500		1.250		2.915			

SCAVI E BONIFICHE	
SCOTICO	17.370m
BONIFICA/STAB. CALCE	6.812m ²
RILEVATI	
RIEMPIMENTO	36.793m ²
RILEVATO	23.267m ²
TERRENO VEGETALE	21.688m
SOVRASTRUTTURA STRADALE	
STRATO DI USURA	10.000m
STRATO DI BINDER	10.000m
STRATO DI BASE	10.000m
STRATO DI FONDAZIONE	3.000m ²

SEZIONE N.: - 22
QT. PROGETTO: 29.400
DIST.PROG.: 128.805
DIST.PREC.: 3.805



SCALA 1:200

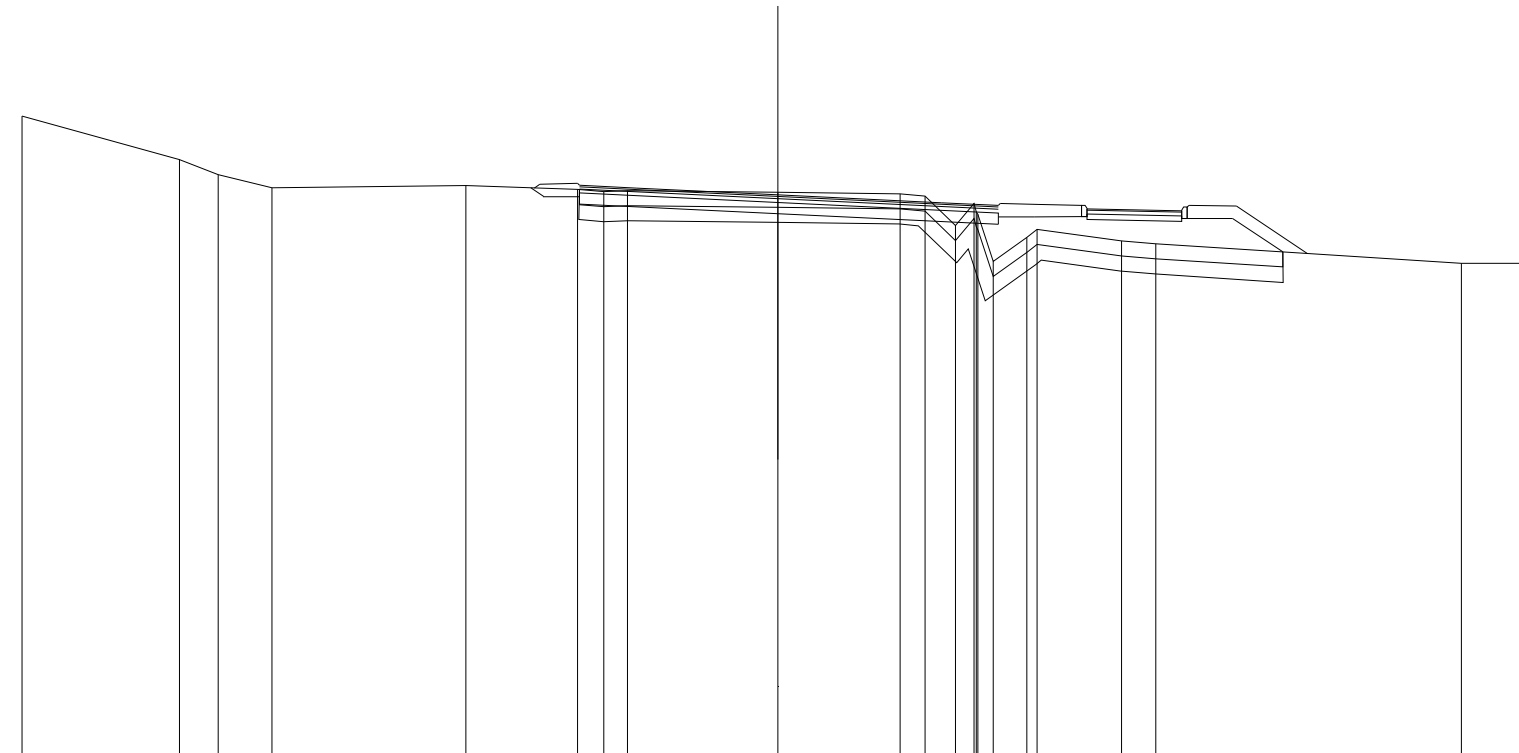
QT.RIF. 13.000

QUOTE TERRENO	27.63		27.37		27.39		27.41	27.36		27.39	27.37	27.35	27.30	27.26
DIST.PARZIALI TERRENO		13.71		8.17		6.11	1.18	5.59		2.56	0.79	0.80	2.97	
QUOTE PROGETTO			27.39	29.23	29.03	29.23	28.90	28.98	28.77	28.98	27.37			
DIST.PARZIALI PROGETTO			2.75	1.00	5.00	5.00	1.20	2.41						
QUOTE FINITO	31.08		29.58	29.58	29.53	29.51	29.40	29.29	29.28	29.33	29.30	27.37		
DIST. PARZIALI FINITO		15.500	1.250	4.500	4.500	1.250	2.890							

ASSE 1A

SCAVI E BONIFICHE	
STERRO	1.576 m ²
SCOTICO	20.619 m
BONIFICA/STAB. CALCE	6.903 m ²
RILEVATI	
RILEVATO	4.535 m ²
TERRENO VEGETALE	7.044 m
SOVRASTRUTTURA STRADALE	
STRATO DI USURA	11.083 m
STRATO DI BINDER	11.083 m
STRATO DI BASE	11.083 m
STRATO DI FONDAZIONE	3.325 m ²
PISTA CICLABILE	
STRATO DI USURA CICLABILE	2.500 m
STRATO MGNL CICLABILE	0.250 m ²
STRATO DI FONDAZIONE CICLABILE	0.375 m ²

SEZIONE N.: - 2
QT. PROGETTO: 27.808
DIST.PROG.: 25.000
DIST.PREC.: 25.000
DIST.SUCC.: 25.000



SCALA 1:200

QT.RIF. 13.000

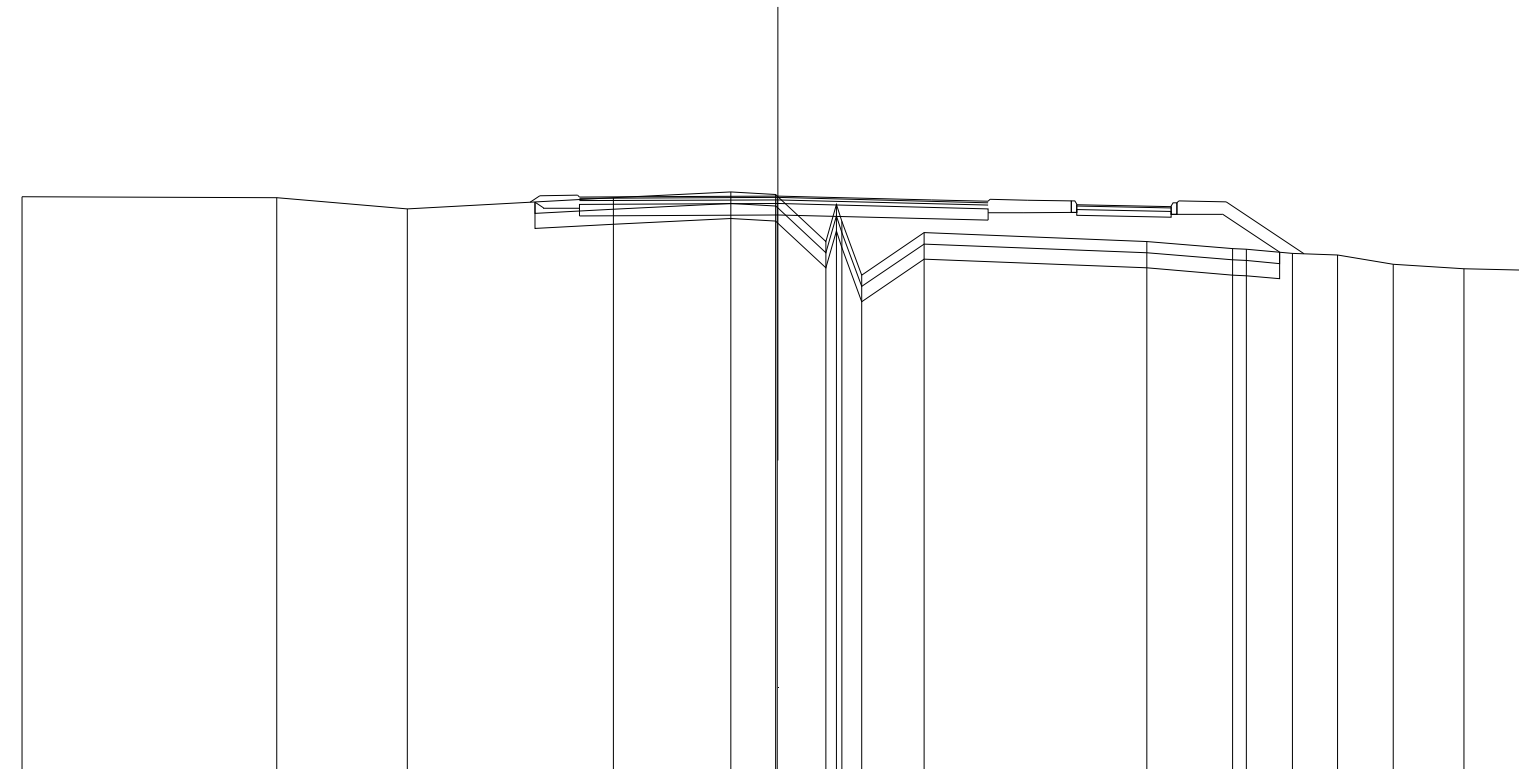
QUOTE TERRENO	29.89	28.74	28.34	28.00		28.05	27.95	27.90	27.92		27.88	27.84	27.78	27.00	27.58	27.36	27.29	26.05	26.69	26.90	26.59	26.52		26.00	26.00	
DIST.PARZIALI TERRENO	4.17	1.02	1.42		5.13	2.95	0.70	0.63		3.98	3.24	0.65	0.81		0.89		2.24	0.90			8.09			1.91		
QUOTE PROGETTO							27.99	27.76	27.77	27.56	27.76			27.31		27.23	27.03	27.23				27.18	26.30			
DIST.PARZIALI PROGETTO							0.95			5.25		5.83			0.95		5.25					1.33				
QUOTE FINITO							27.99	28.09	28.11	28.06	27.99			27.81		27.60	27.53	27.58	27.56	27.53		27.48	27.53	27.51	26.26	
DIST. PARZIALI FINITO							1.000	1.500		3.750		4.333		1.500	1.000	1.150	2.800				1.250	1.873				

SCAVI E BONIFICHE	
STERRO	1.246 m ²
SCOTICO	22.615 m
BONIFICA/STAB. CALCE	6.637 m ²
RILEVATI	
RILEVATO	7.902 m ²
TERRENO VEGETALE	7.396 m
SOVRASTRUTTURA STRADALE	
STRATO DI USURA	10.810 m
STRATO DI BINDER	10.810 m
STRATO DI BASE	10.810 m
STRATO DI FONDAZIONE	3.243 m ²
PISTA CICLABILE	
STRATO DI USURA CICLABILE	2.500 m
STRATO MGNL CICLABILE	0.250 m ²
STRATO DI FONDAZIONE CICLABILE	0.375 m ²

SEZIONE N.: - 3
QT. PROGETTO: 28.201
DIST.PROG.: 50.000
DIST.PREC.: 25.000
DIST.SUCC.: 25.000

SCALA 1:200

QT.RIF. 13.000

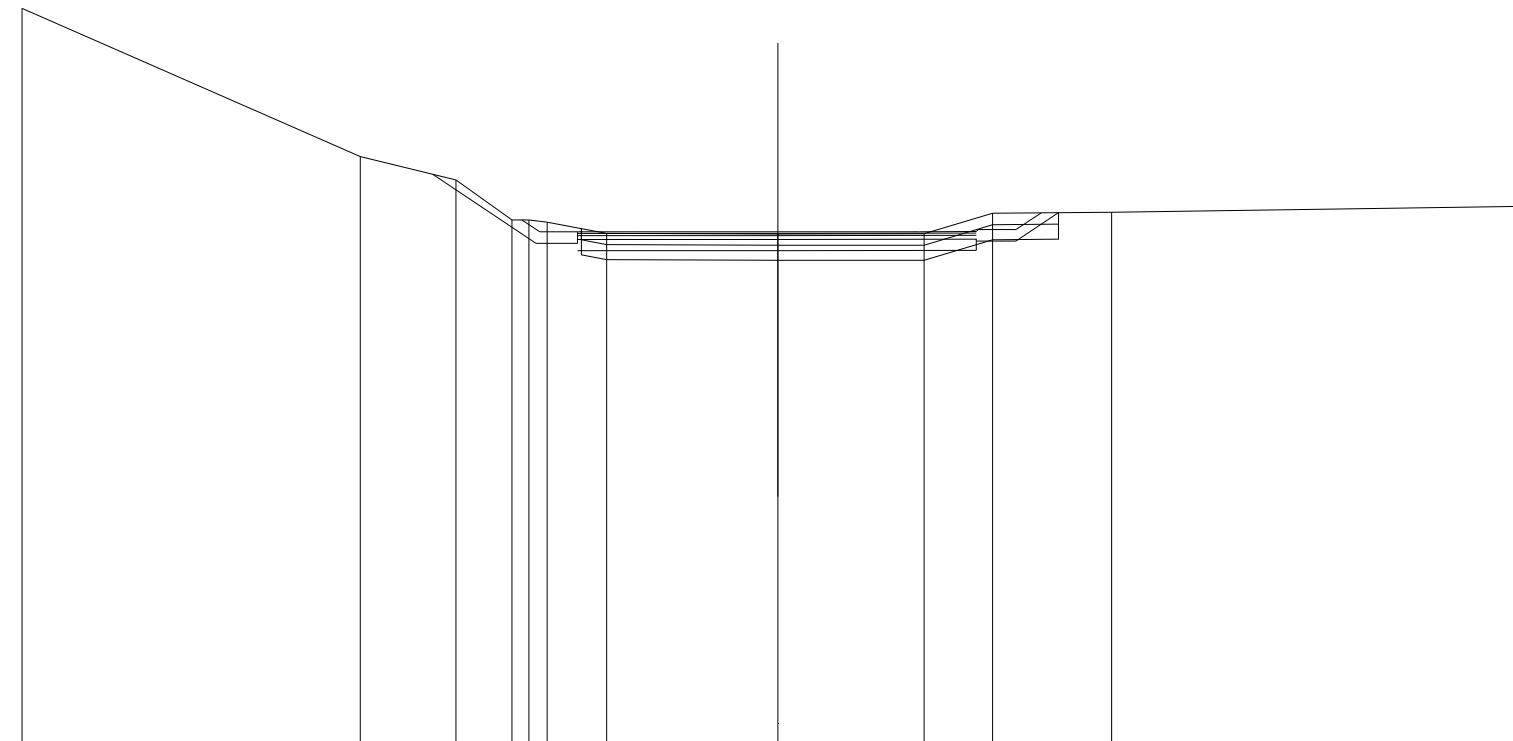


QUOTE TERRENO		28.18		28.16		27.86		28.15		28.31	28.24	28.20	28.19	27.00	27.98	27.53	26.11	27.23		27.00	26.81	26.79	26.68	26.64	26.39	26.27	26.24
DIST.PARZIALI TERRENO		6.74		3.46		5.45		3.11	1.19	1.27	0.53	1.65	5.89	2.27	1.22	1.19	1.48	1.87	1.85								
QUOTE PROGETTO								28.04	27.88	27.89	27.68	27.88		27.70			27.76	27.56	27.76		27.72	26.71					
DIST.PARZIALI PROGETTO								0.95	5.25		5.56	0.95	5.25	1.51													
QUOTE FINITO								28.03	28.21	28.23	28.18	28.18		28.20			28.10	28.06	28.11	28.09	28.07		28.02	28.07	28.04		26.67
DIST. PARZIALI FINITO								1.000	1.500		3.750		4.060		1.500	1.000	1.150	2.800	1.250	2.057							

ASSE 2A

SCAVI E BONIFICHE	
STERRO	3.769m ²
SCOTICO	12.719m
BONIFICA/STAB. CALCE	2.638m ²
RILEVATI	
TERRENO VEGETALE	3.441 m
SOVRASTRUTTURA STRADALE	
STRATO DI USURA	10.553 m
STRATO DI BINDER	10.553 m
STRATO DI BASE	10.553 m
STRATO DI FONDAZIONE	3.166m ²

SEZIONE N.: - 2
QT. PROGETTO: 27.511
DIST.PROG.: 3.648
DIST.PREC.: 3.648
DIST.SUCC.: 21.352



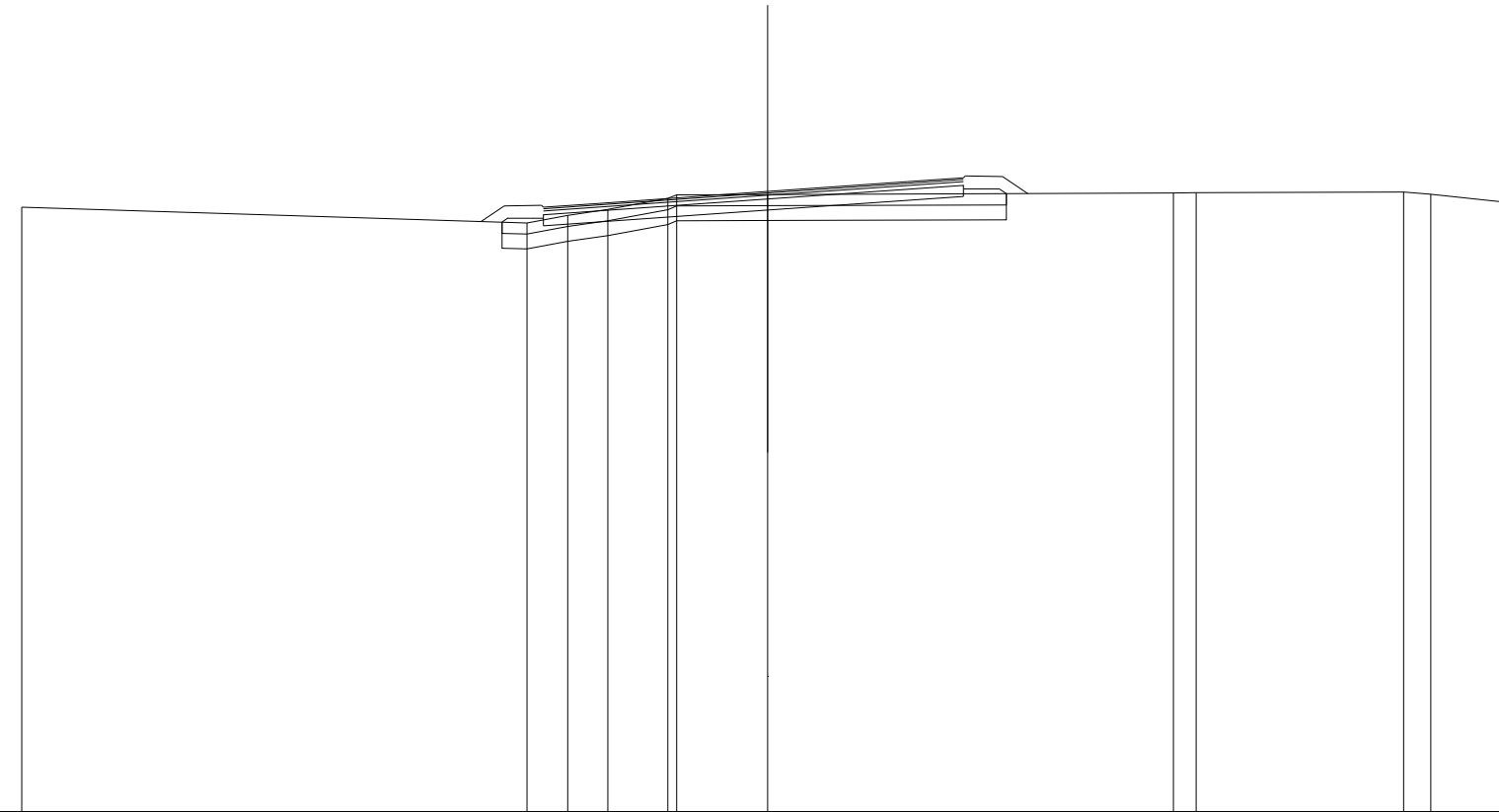
SCALA 1:200

QT.RIF. 14.000

QUOTE TERRENO		33.42		29.50	28.89	27.83	27.83	27.77	27.48		27.46		27.46	28.00		28.03		28.19
DIST.PARZIALI TERRENO			8.95		2.53	1.48		1.58		4.53		3.87		1.81	3.15		11.17	
QUOTE PROGETTO					29.04		27.21	27.01	27.21		27.01			27.27	27.02	27.27	28.02	
DIST.PARZIALI PROGETTO						2.74	1.10		5.30		5.25		0.95	1.12				
QUOTE FINITO							27.83	27.51	27.51	27.51		27.51		27.52		28.02		
DIST. PARZIALI FINITO								1.000	1.500		3.803		3.750		3.219			

SCAVI E BONIFICHE	
STERRO	0.839m ²
SCOTICO	13.604m
BONIFICA/STAB. CALCE	4.572m ²
RILEVATI	
RILEVATO	0.236m ²
TERRENO VEGETALE	3.702m
SOVRASTRUTTURA STRADALE	
STRATO DI USURA	11.260m
STRATO DI BINDER	11.260m
STRATO DI BASE	11.260m
STRATO DI FONDAZIONE	3.378m ²

SEZIONE N.: - 5
QT. PROGETTO: 27.627
DIST.PROG.: 79.757
DIST.PREC.: 34.741
DIST.SUCC.: 20.243



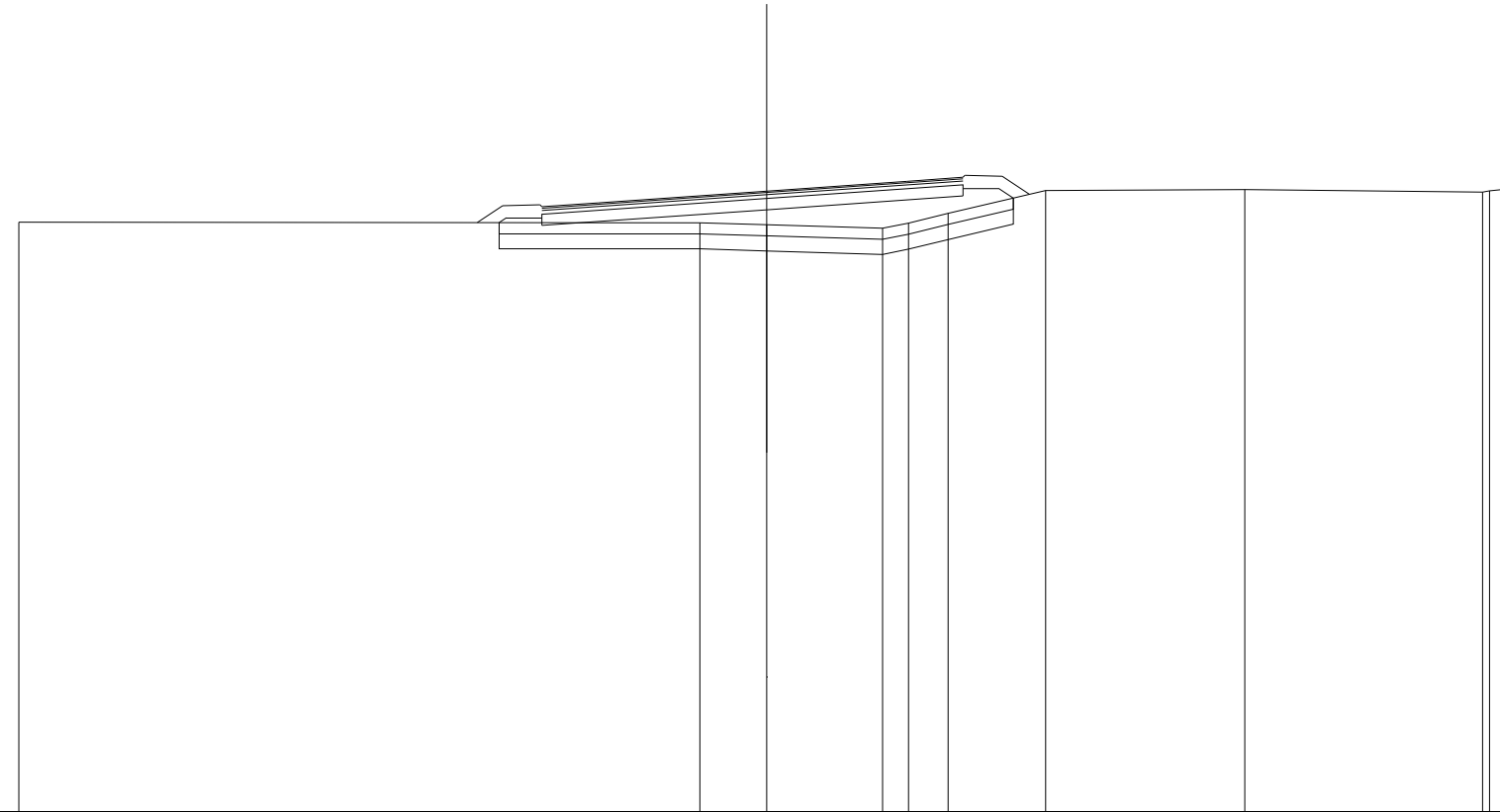
SCALA 1:200

QT.RIF. 11.000

QUOTE TERRENO		27.21				26.79	26.99	27.15	27.44	27.54	27.55			27.58	27.60			27.61	27.55	27.31
DIST.PARZIALI TERRENO			13.55			1.10	1.07	1.61	2.44			10.88		0.61	5.56			0.73	2.22	
QUOTE PROGETTO						26.81	26.91	26.92	26.71	26.91	27.13			27.69	27.49	27.69	27.57			
DIST.PARZIALI PROGETTO						0.95			6.01		5.25			0.95						
QUOTE FINITO						26.82	27.24	27.26	27.21	27.31	27.63			27.89	27.99	28.04	28.02	27.57		
DIST. PARZIALI FINITO						0.618	1.000	1.500		4.510	3.750		1.500	1.000	0.680					

SCAVI E BONIFICHE	
SCOTICO	13.850 m
BONIFICA/STAB. CALCE	5.502 m ²
RILEVATI	
RILEVATO	4.446 m ²
TERRENO VEGETALE	3.830 m
SOVRASTRUTTURA STRADALE	
STRATO DI USURA	11.260 m
STRATO DI BINDER	11.260 m
STRATO DI BASE	11.260 m
STRATO DI FONDAZIONE	3.378 m ²

SEZIONE N.: - 6
QT. PROGETTO: 27.599
DIST.PROG.: 100.000
DIST.PREC.: 20.243
DIST.SUCC.: 14.498



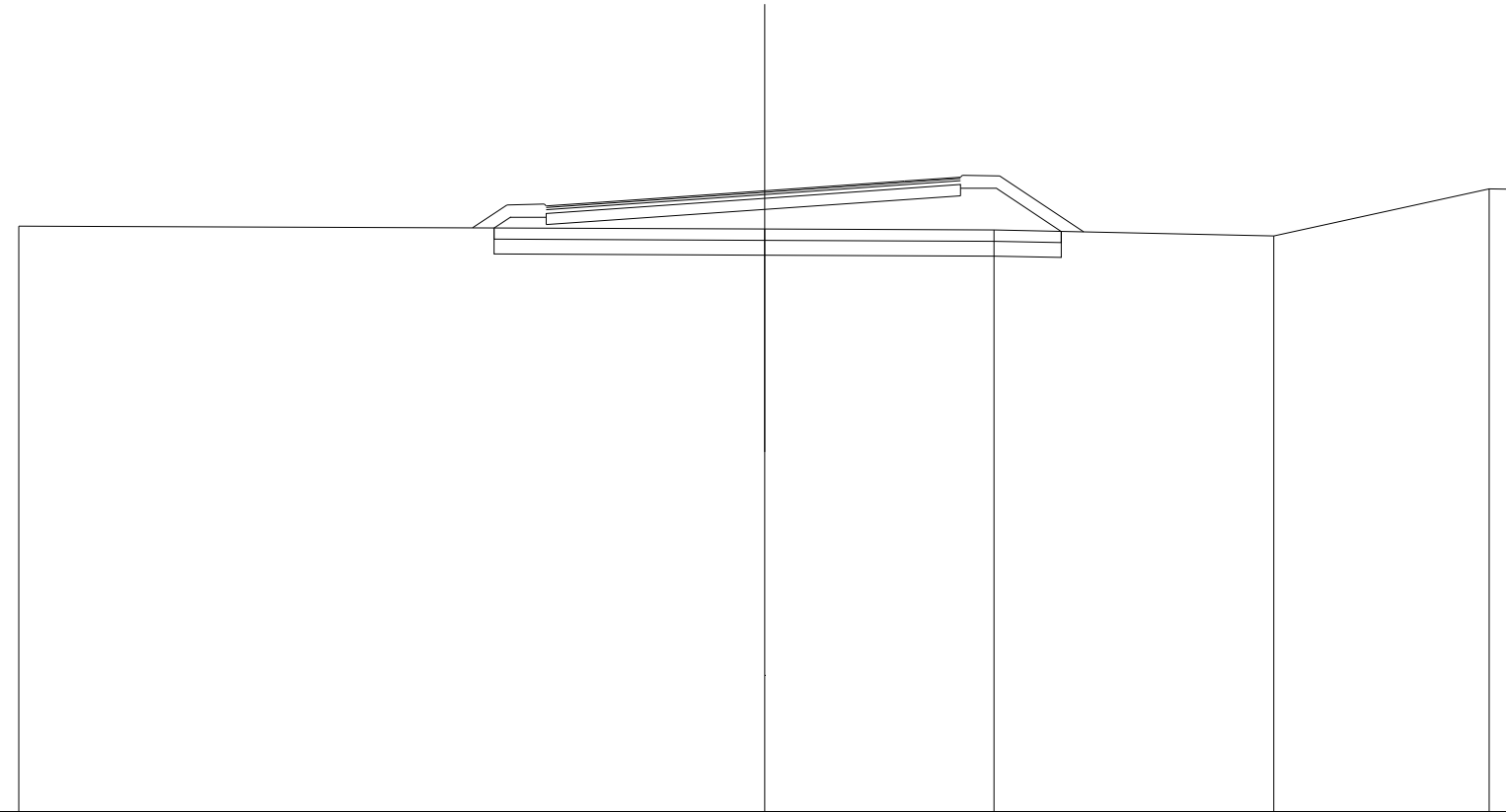
SCALA 1:200

QT.RIF. 11.000

QUOTE TERRENO		26.76				26.75	26.70	26.61	26.74	27.00	27.61		27.64		27.57	27.60	27.67
DIST.PARZIALI TERRENO			18.21			1.79	3.10	0.69	1.06	2.61	5.32	6.36			0.67		
QUOTE PROGETTO				26.76	26.88	26.89	26.88		27.10		27.67	27.47	27.67	27.68	27.41		
DIST.PARZIALI PROGETTO				0.95		6.01		5.25		0.95							
QUOTE FINITO				26.76	27.21	27.23	27.18	27.28		27.60		27.86	27.97	28.02	28.00	27.51	
DIST. PARZIALI FINITO				0.678	1.000	1.500		4.510		3.750		1.500	1.000	0.726			

SCAVI E BONIFICHE	
SCOTICO	15.211 m
BONIFICA/STAB. CALCE	6.084 m ²
RILEVATI	
RILEVATO	8.006 m ²
TERRENO VEGETALE	5.956 m ²
SOVRASTRUTTURA STRADALE	
STRATO DI USURA	11.113 m
STRATO DI BINDER	11.113 m
STRATO DI BASE	11.113 m
STRATO DI FONDAZIONE	3.334 m ²

SEZIONE N.: - 7
QT. PROGETTO: 27.648
DIST.PROG.: 114.498
DIST.PREC.: 14.498
DIST.SUCC.: 10.502



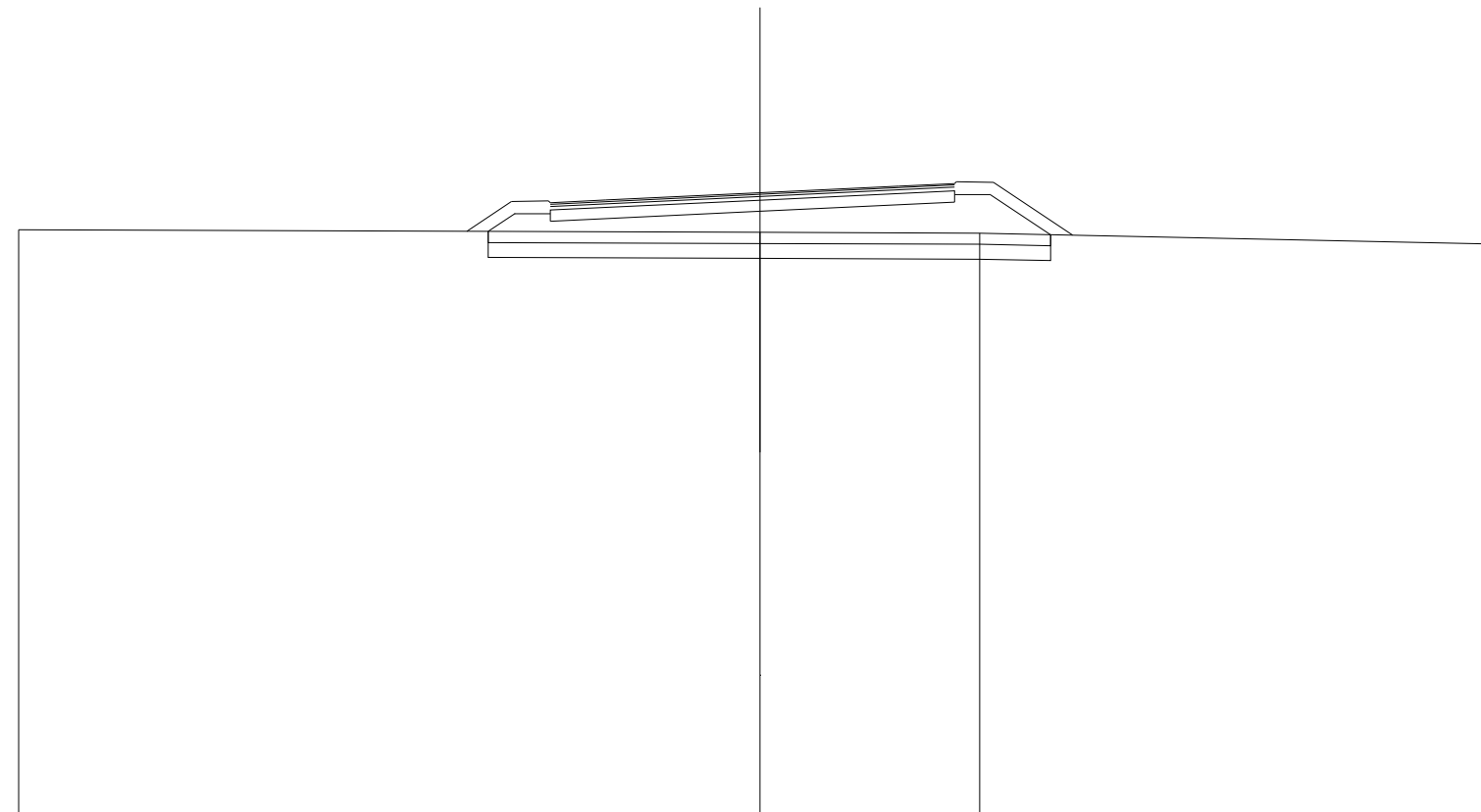
SCALA 1:200

QT.RIF. 11.000

QUOTE TERRENO		26.70			26.62		26.60		26.43		27.69 27.69
DIST.PARZIALI TERRENO			20.00			6.14		7.50		5.78	0.58
QUOTE PROGETTO				26.65 26.94 26.95 26.74 26.94		27.15		27.72 27.52 27.72 27.73		26.56	
DIST.PARZIALI PROGETTO				0.95		5.86		5.25		0.95	1.75
QUOTE FINITO				26.65 27.27 27.29 27.24 27.34		27.65		27.91		28.02 28.07 28.05	26.54
DIST. PARZIALI FINITO				0.922 1.000 1.500		4.363		3.750		1.500 1.000	2.251

SCAVI E BONIFICHE	
SCOTICO	15.171 m
BONIFICA/STAB. CALCE	6.068 m ²
RILEVATI	
RILEVATO	8.599 m ²
TERRENO VEGETALE	6.156 m
SOVRASTRUTTURA STRADALE	
STRATO DI USURA	10.907 m
STRATO DI BINDER	10.907 m
STRATO DI BASE	10.907 m
STRATO DI FONDAZIONE	3.272 m ²

SEZIONE N.: - 8
QT. PROGETTO: 27.749
DIST.PROG.: 125.000
DIST.PREC.: 10.502
DIST.SUCC.: 25.000



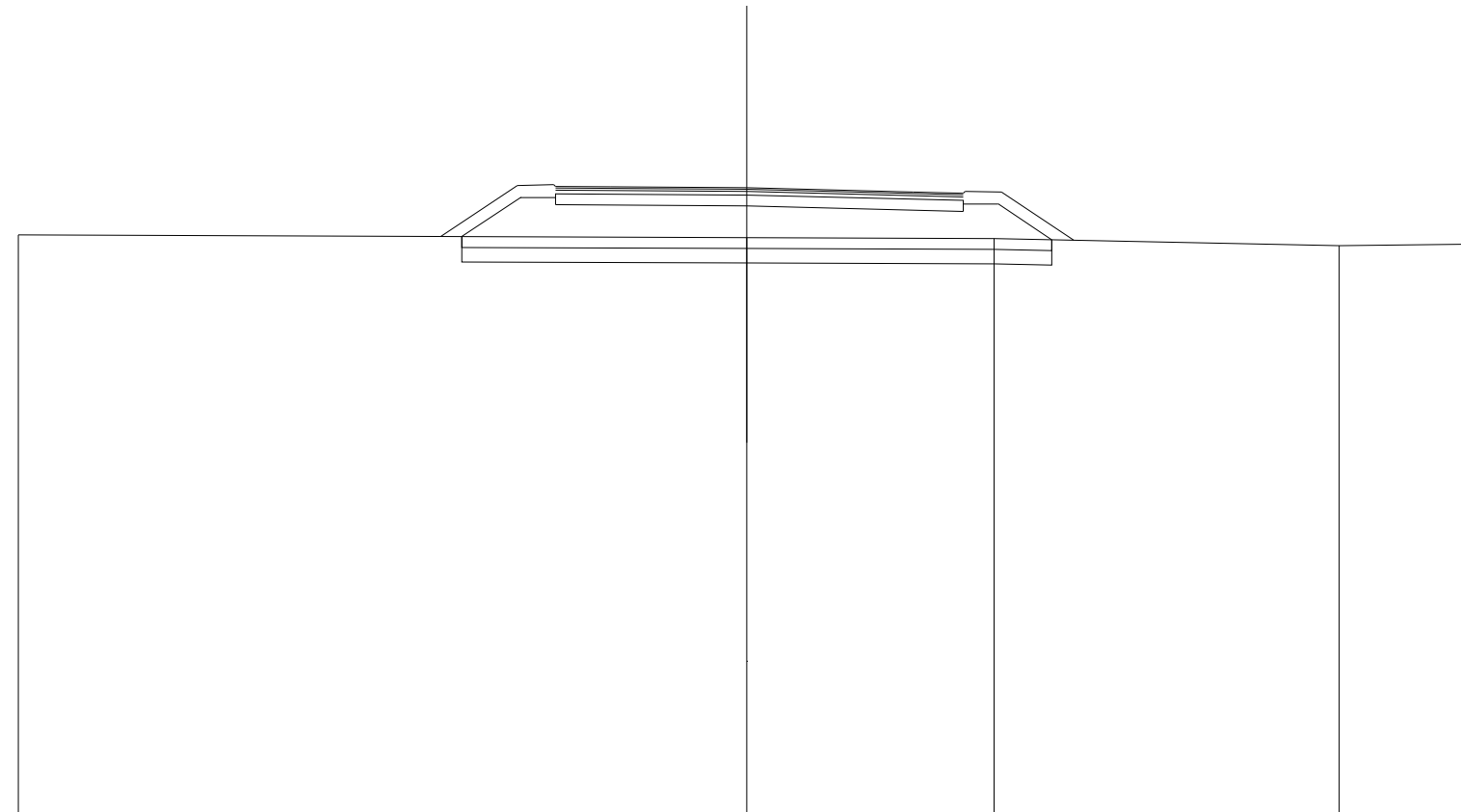
SCALA 1:200

QT.RIF. 11.000

QUOTE TERRENO		26.75		26.68		26.66		26.36					
DIST.PARZIALI TERRENO			20.00		5.92		14.08						
QUOTE PROGETTO			26.71	27.18	27.19	26.98	27.18	27.25	27.70	27.71	26.62		
DIST.PARZIALI PROGETTO			0.71	0.95		5.66		5.25	0.95	1.64			
QUOTE FINITO			26.71	27.51	27.53	27.48	27.55	27.75	27.93	28.00	28.05	28.03	26.60
DIST. PARZIALI FINITO			1.203	1.000	1.500		4.157		3.750	1.500	1.000	2.137	

SCAVI E BONIFICHE	
SCOTICO	16.198m
BONIFICA/STAB. CALCE	6.479m ²
RILEVATI	
RILEVATO	12.875m ²
TERRENO VEGETALE	7.041m
SOVRASTRUTTURA STRADALE	
STRATO DI USURA	11.197m
STRATO DI BINDER	11.197m
STRATO DI BASE	11.197m
STRATO DI FONDAZIONE	3.359m ²

SEZIONE N.: - 9
QT. PROGETTO: 28.187
DIST.PROG.: 150.000
DIST.PREC.: 25.000
DIST.SUCC.: 11.067



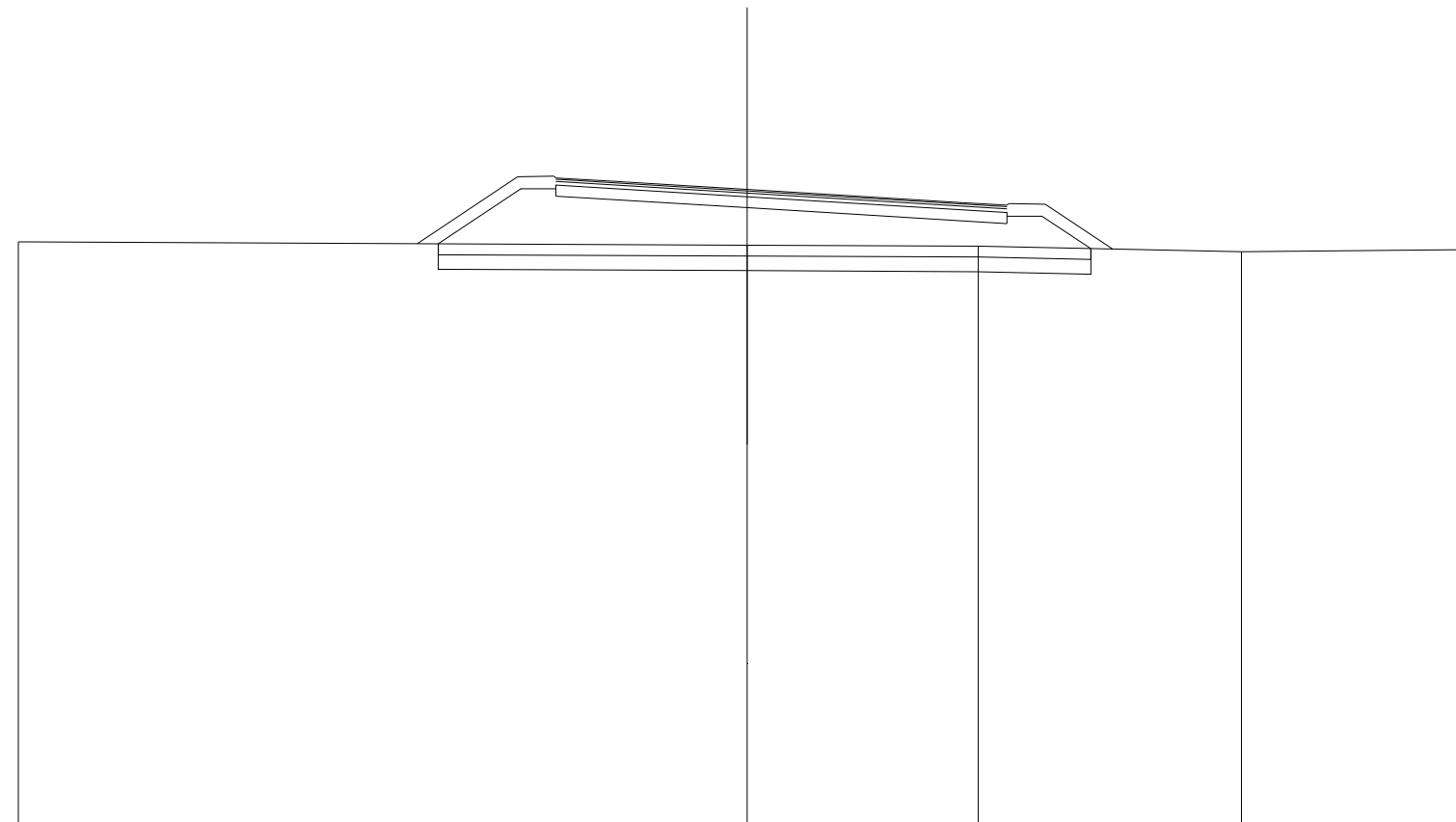
SCALA 1:200

QT.RIF. 11.000

QUOTE TERRENO		26.89				26.82		26.80		26.60	26.64				
DIST.PARZIALI TERRENO		20.00				6.79		9.47		3.74					
QUOTE PROGETTO			26.85	27.92	27.93	27.72	27.92		27.69		27.74	27.54	27.74	27.75	26.76
DIST.PARZIALI PROGETTO			1.61	0.95		5.25		5.95		0.95	1.48				
QUOTE FINITO			26.85	28.25	28.27	28.22	28.21		28.19		28.07	28.04	28.09	28.07	26.75
DIST. PARZIALI FINITO			2.099	1.000	1.500		3.750		4.561		1.386	1.000	1.977		

SCAVI E BONIFICHE	
SCOTICO	17.905 m
BONIFICA/STAB. CALCE	7.162 m ²
RILEVATI	
RILEVATO	16.647 m ²
TERRENO VEGETALE	7.671 m
SOVRASTRUTTURA STRADALE	
STRATO DI USURA	12.380 m
STRATO DI BINDER	12.380 m
STRATO DI BASE	12.380 m
STRATO DI FONDAZIONE	3.714 m ²

SEZIONE N.: - 10
QT. PROGETTO: 28.407
DIST.PROG.: 161.067
DIST.PREC.: 11.067
DIST.SUCC.: 13.933



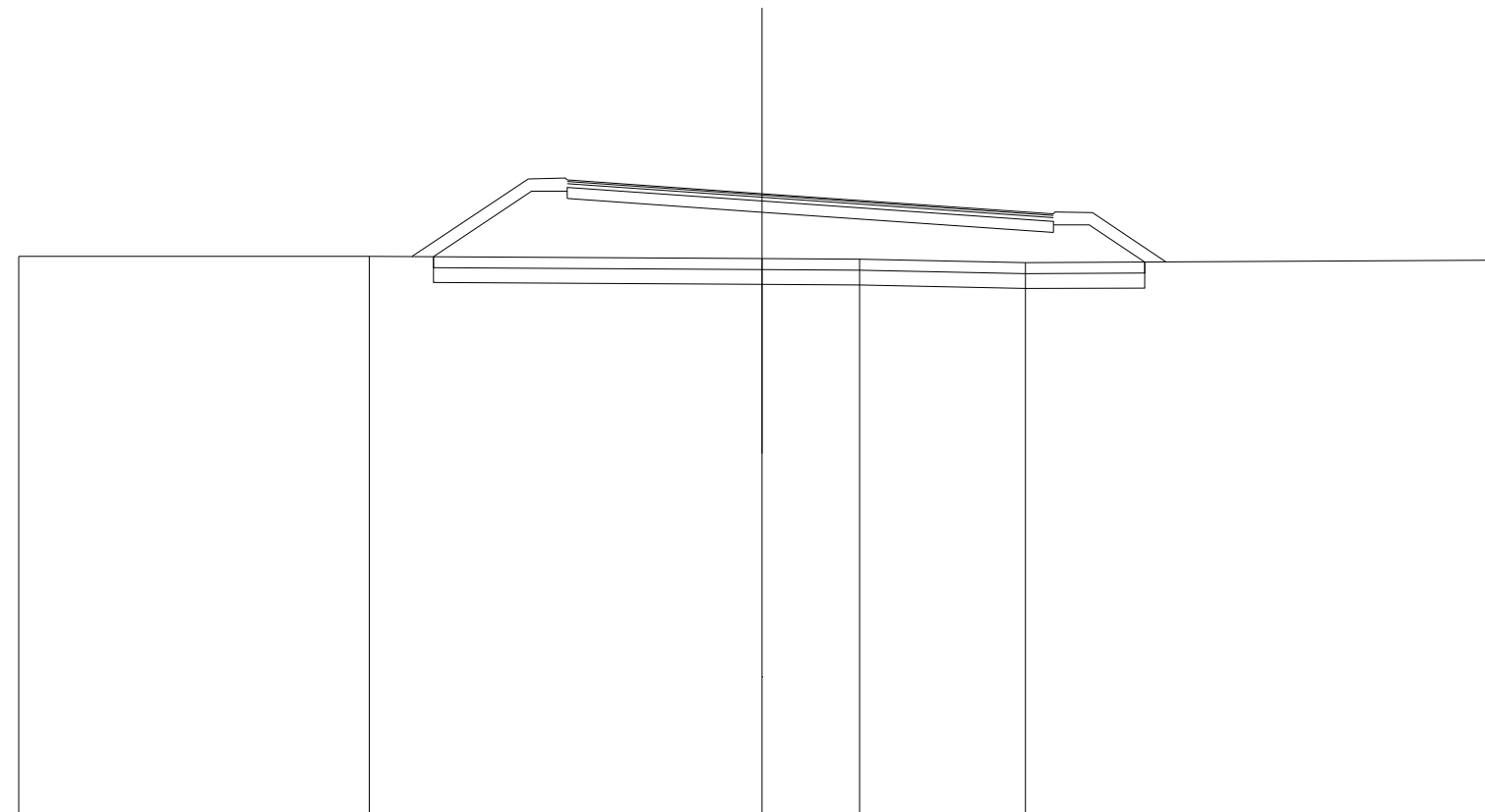
SCALA 1:200

QT.RIF. 11.000

QUOTE TERRENO		26.97				26.88		26.85		26.69		26.76
DIST.PARZIALI TERRENO		20.00				6.34		7.22			6.43	
QUOTE PROGETTO		26.92	28.43	28.44	28.23	28.43	27.91	27.67	27.47	27.67	27.68	26.78
DIST.PARZIALI PROGETTO		2.26	0.95	5.25			7.13	0.95	1.35			
QUOTE FINITO		26.92	28.76	28.78	28.73	28.63	28.41	28.05	27.97	28.02	28.00	26.77
DIST. PARZIALI FINITO		2.752	1.000	1.500	3.750			5.907	1.223	1.000	1.847	

SCAVI E BONIFICHE	
SCOTICO	19.139m
BONIFICA/STAB. CALCE	7.655m ²
RILEVATI	
RILEVATO	21.185m ²
TERRENO VEGETALE	8.286m
SOVRASTRUTTURA STRADALE	
STRATO DI USURA	13.076m
STRATO DI BINDER	13.076m
STRATO DI BASE	13.076m
STRATO DI FONDAZIONE	3.923m ²

SEZIONE N.: - 11
QT. PROGETTO: 28.684
DIST.PROG.: 175.000
DIST.PREC.: 13.933
DIST.SUCC.: 25.000



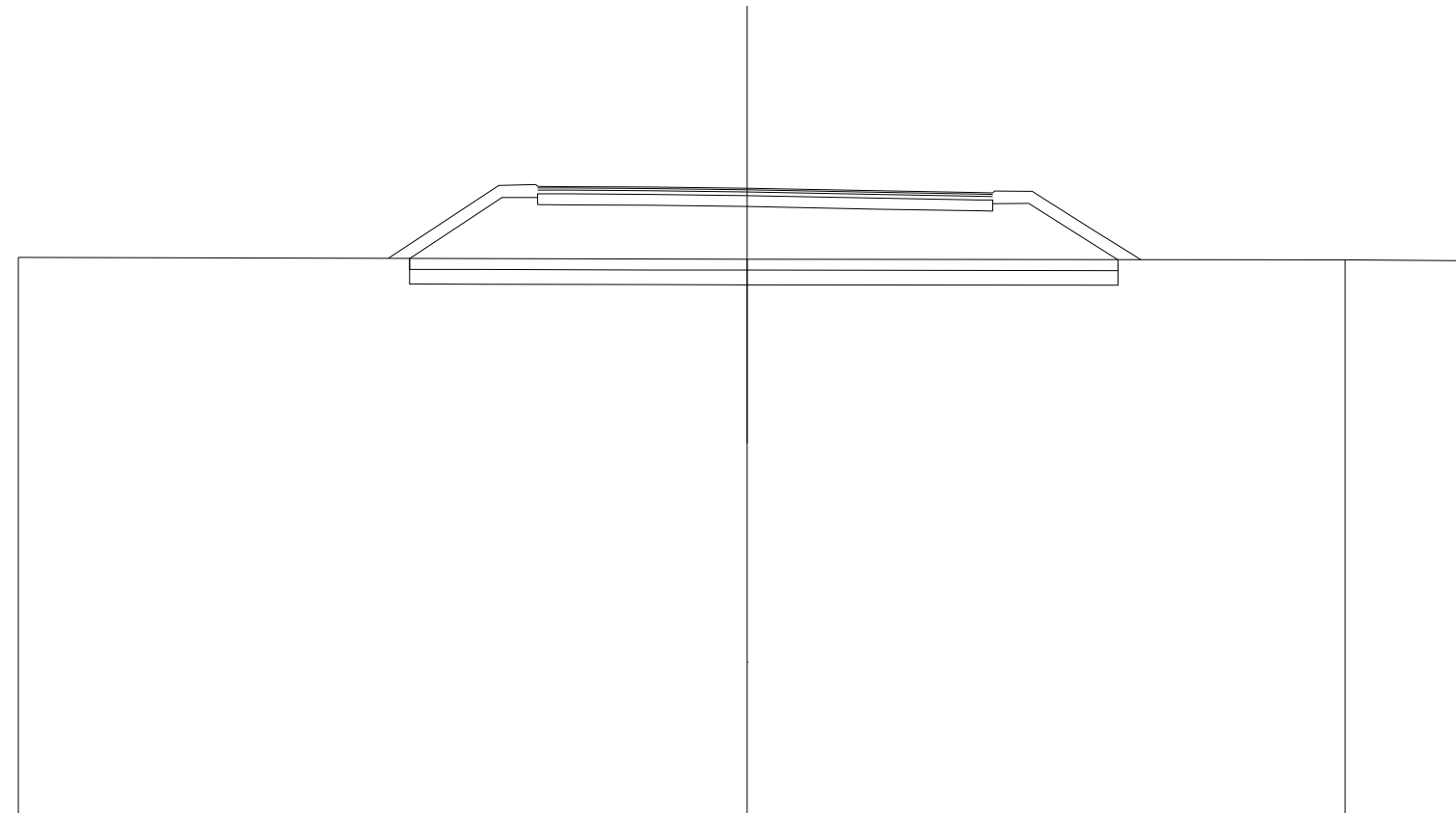
SCALA 1:200

QT.RIF. 12.000

QUOTE TERRENO		27.00		27.00		26.94	26.92	26.83		26.89			
DIST.PARZIALI TERRENO		9.43		10.57		2.62	4.46	12.92					
QUOTE PROGETTO			26.99	28.75	28.76	28.55	28.75	28.18	27.84	27.64	27.84	27.85	26.84
DIST.PARZIALI PROGETTO			2.64	0.95	5.24	7.84	0.95	1.51					
QUOTE FINITO			26.99	29.08	29.10	29.05	28.68	28.14	28.19	28.17	26.85		
DIST. PARZIALI FINITO			3.129	1.000	5.239	7.836	1.000	1.983					

SCAVI E BONIFICHE	
SCOTICO	19.444 m
BONIFICA/STAB. CALCE	7.777 m ²
RILEVATI	
RILEVATO	24.954 m ²
TERRENO VEGETALE	9.347 m
SOVRASTRUTTURA STRADALE	
STRATO DI USURA	12.491 m
STRATO DI BINDER	12.491 m
STRATO DI BASE	12.491 m
STRATO DI FONDAZIONE	3.747 m ²

SEZIONE N.: - 12
QT. PROGETTO: 29.181
DIST.PROG.: 200.000
DIST.PREC.: 25.000
DIST.SUCC.: 10.324



SCALA 1:200

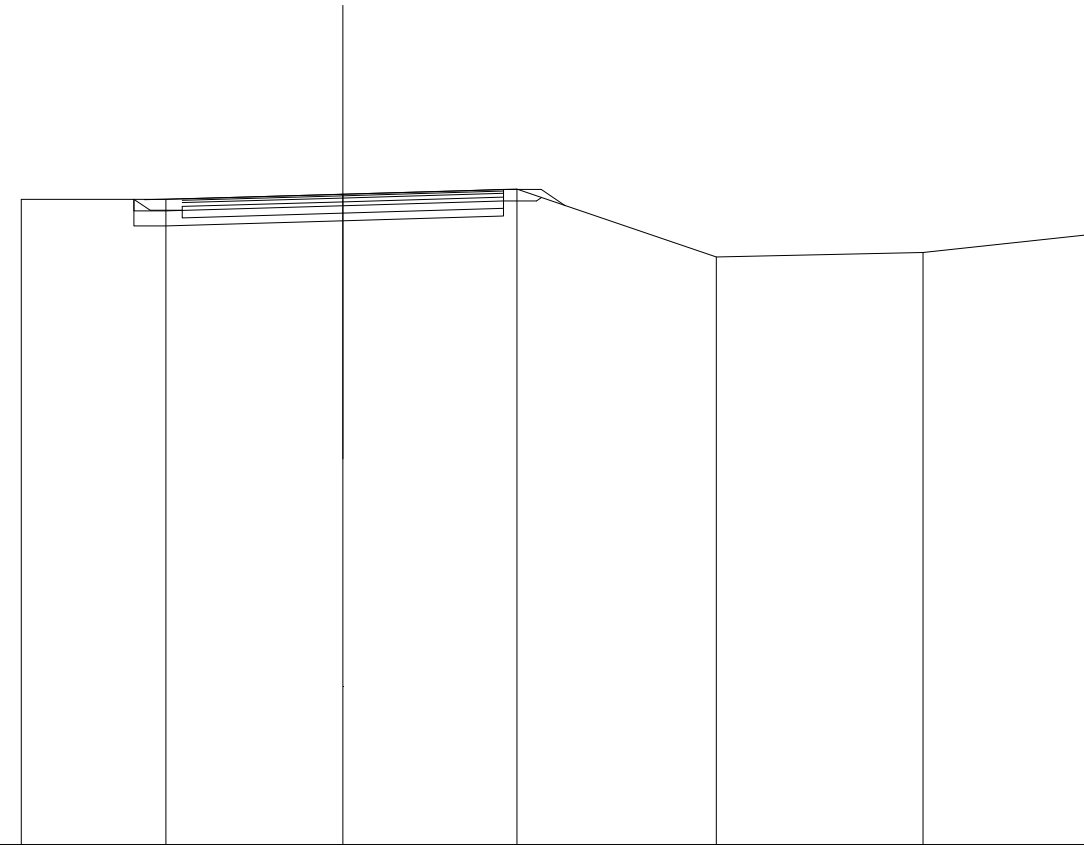
QT.RIF. 12.000

QUOTE TERRENO		27.28						27.23							27.21		27.19	
DIST.PARZIALI TERRENO			20.00						16.41						3.59			
QUOTE PROGETTO			27.25	28.93	28.94	28.73	28.93	28.73	28.71	28.68	28.61	28.56	28.75	28.55	28.76	28.45	27.60	27.22
DIST.PARZIALI PROGETTO			2.54	0.96	0.90	2.19	2.66	3.59	2.76	0.98	1.34	0.82						
QUOTE FINITO			27.26	29.26	29.28	29.23	29.23	29.21	29.18	29.11	29.06	29.05	29.11	29.09	28.84	27.99	27.32	27.22
DIST. PARZIALI FINITO			3.035	1.014	0.899	2.188	2.663	3.589	2.765	1.027	1.342	1.088						

ASSE 3A

SCAVI E BONIFICHE	
STERRO	1.928m ²
SCOTICO	9.780m
BONIFICA/STAB. CALCE	2.216m ²
RILEVATI	
TERRENO VEGETALE	2.774m
SOVRASTRUTTURA STRADALE	
STRATO DI USURA	8.500m
STRATO DI BINDER	8.500m
STRATO DI BASE	8.500m
STRATO DI FONDAZIONE	2.550m ²

SEZIONE N.: - 1
QT. PROGETTO: 27.202
DIST.PROG.: 0.000
DIST.SUCC.: 0.559



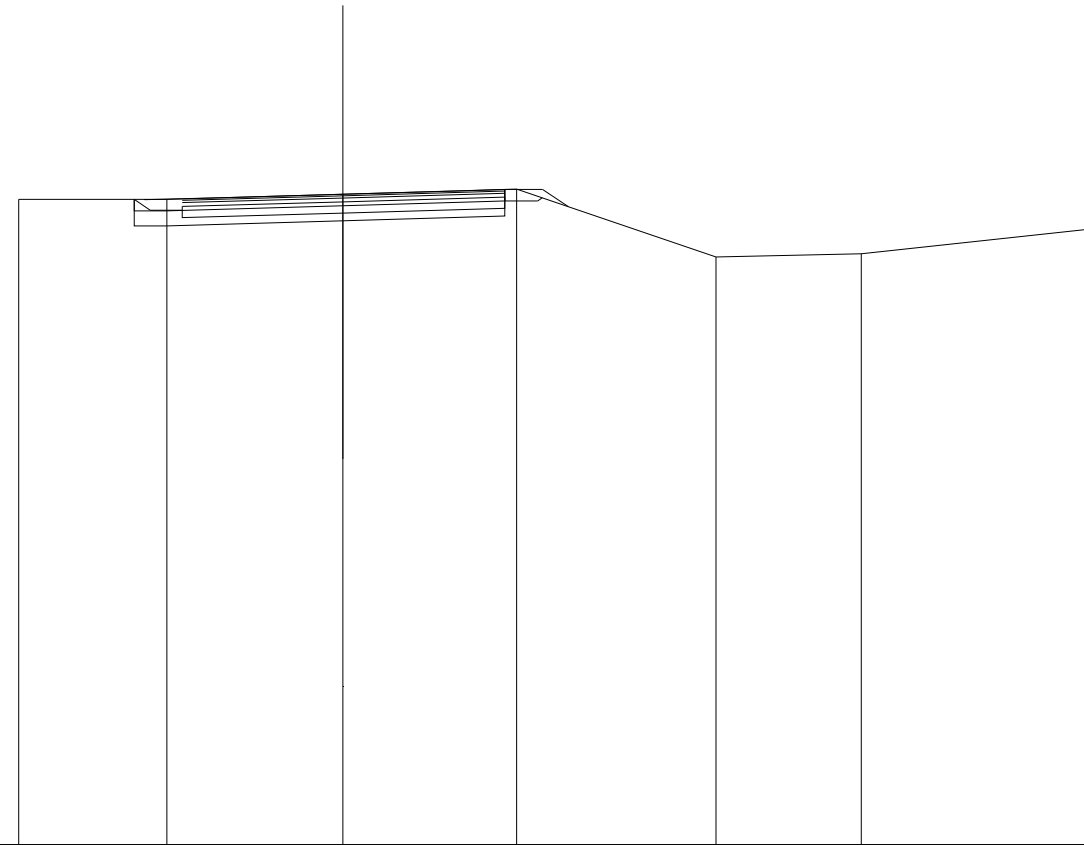
SCALA 1:200

QT.RIF. 10.000

QUOTE TERRENO		27.07	27.07	27.20	27.34	25.55	25.66	26.17	
DIST.PARZIALI TERRENO		3.83	4.68	4.60	5.28	5.47	4.65		
QUOTE PROGETTO			27.07 26.78 26.58 26.78 26.88	26.70	26.83 27.03 27.13 27.33 27.03 27.12				
DIST.PARZIALI PROGETTO			0.85	4.25	4.25	0.88			
QUOTE FINITO			27.07 27.06 27.08 27.11	27.20	27.30 27.33 27.33 26.91				
DIST. PARZIALI FINITO			1.000 1.000	3.250	3.250	1.000 1.000 0.637			

SCAVI E BONIFICHE	
STERRO	1.918m ²
SCOTICO	9.812m
BONIFICA/STAB. CALCE	2.229m ²
RILEVATI	
TERRENO VEGETALE	2.828m
SOVRASTRUTTURA STRADALE	
STRATO DI USURA	8.533m
STRATO DI BINDER	8.533m
STRATO DI BASE	8.533m
STRATO DI FONDAZIONE	2.560m ²

SEZIONE N.: - 2
QT. PROGETTO: 27.203
DIST.PROG.: 0.559
DIST.PREC.: 0.559
DIST.SUCC.: 24.441



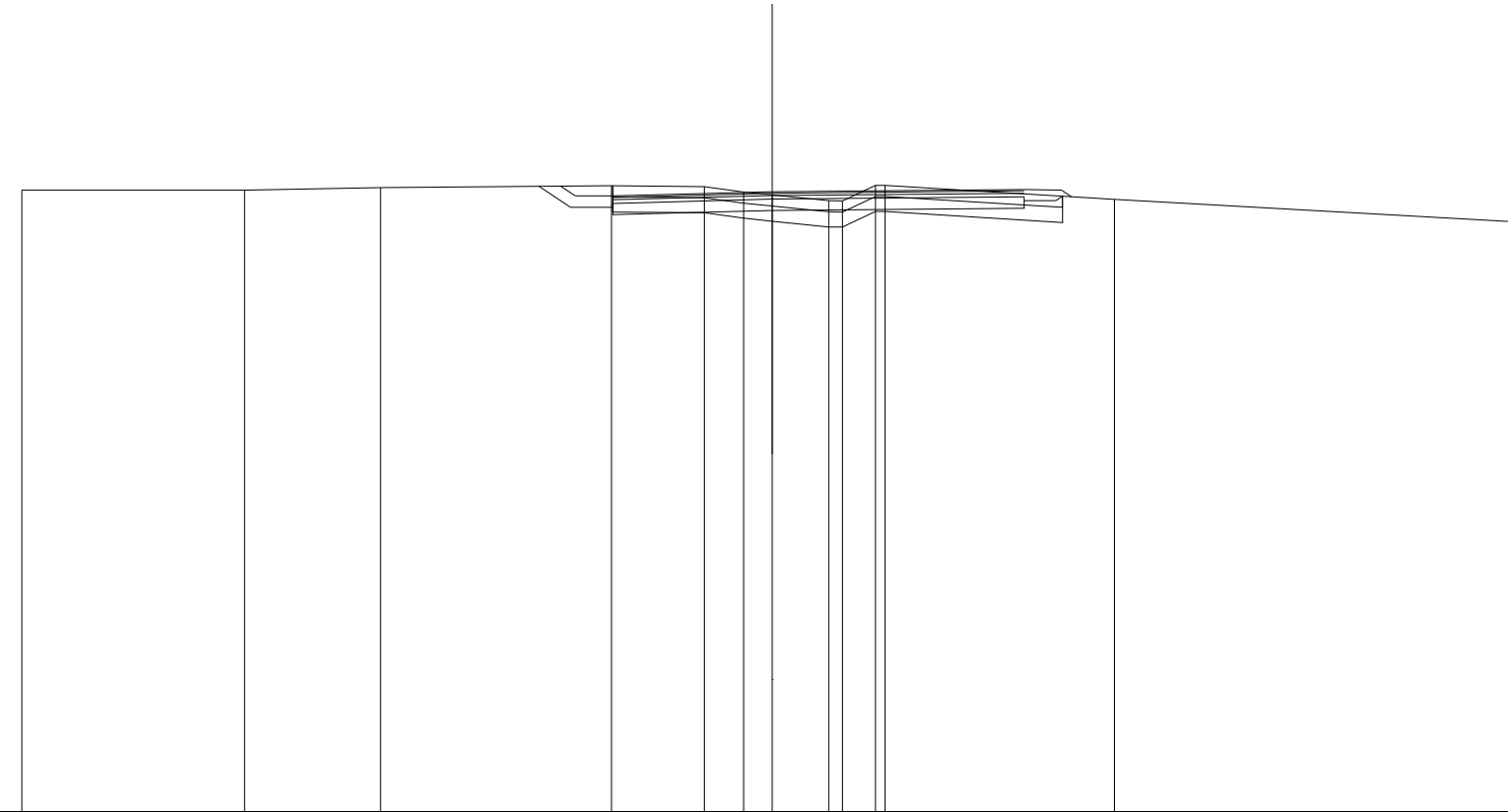
SCALA 1:200

QT.RIF. 10.000

QUOTE TERRENO		27.07	27.07	27.20	27.34	25.55	25.63	26.31
DIST.PARZIALI TERRENO		3.92	4.66	4.60	5.27	3.84	6.29	
QUOTE PROGETTO		27.07	26.78 26.58 26.78 26.88	26.70	26.83 27.03 27.33 27.13 27.03 27.11			
DIST.PARZIALI PROGETTO			0.85	4.25	4.28	0.88		
QUOTE FINITO		27.07	27.06 27.08 27.11	27.20	27.30 27.33 27.33 26.87			
DIST. PARZIALI FINITO			1.000 1.000	3.250	3.283	1.000 1.000 0.684		

SCAVI E BONIFICHE	
STERRO	3.430m ²
SCOTICO	12.117m
BONIFICA/STAB. CALCE	2.320m ²
RILEVATI	
TERRENO VEGETALE	2.789m
SOVRASTRUTTURA STRADALE	
STRATO DI USURA	10.962m
STRATO DI BINDER	10.962m
STRATO DI BASE	10.962m
STRATO DI FONDAZIONE	3.289m ²

SEZIONE N.: - 5
QT. PROGETTO: 27.522
DIST.PROG.: 54.050
DIST.PREC.: 20.462
DIST.SUCC.: 20.462



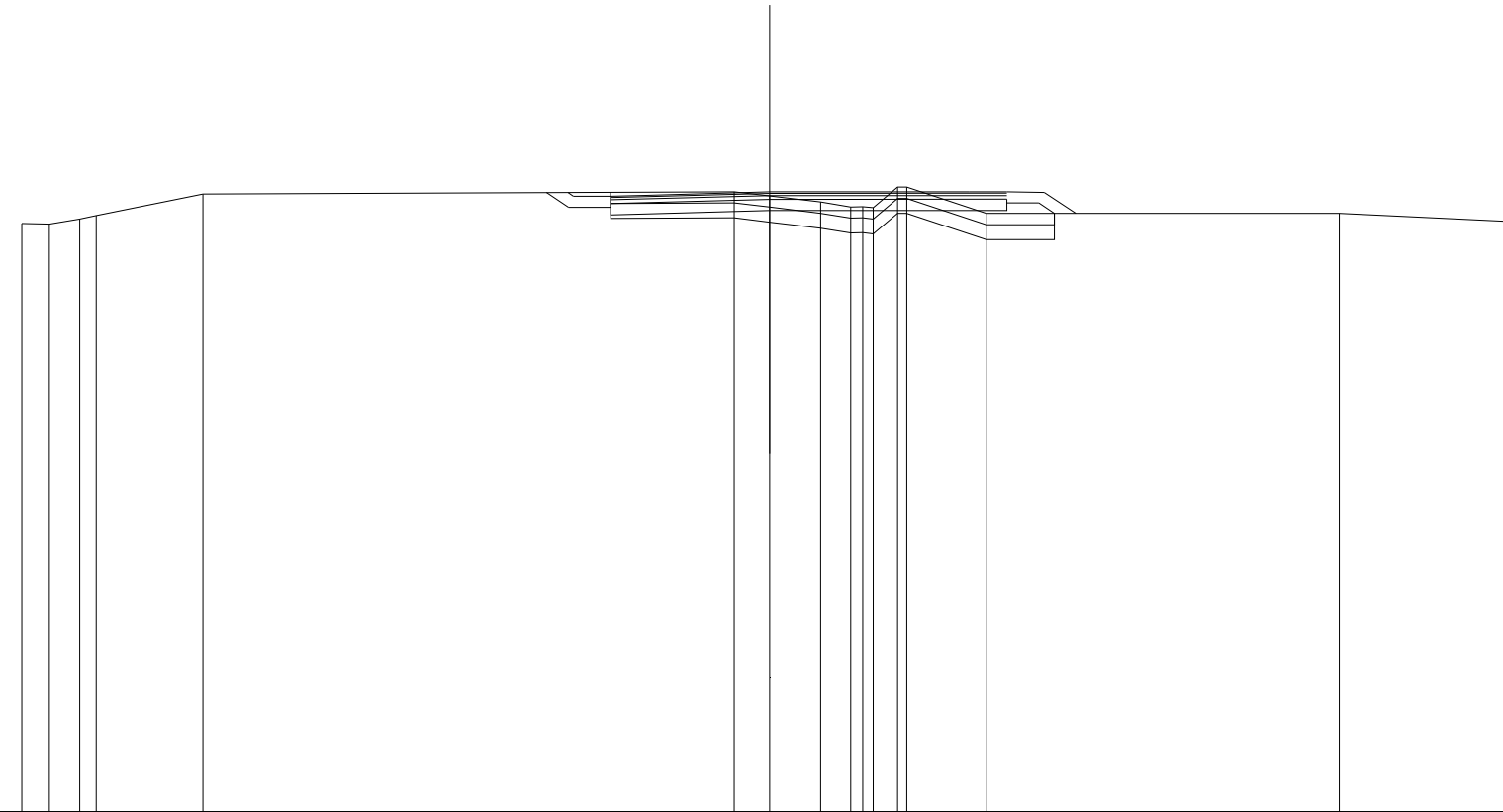
SCALA 1:200

QT.RIF. 11.000

QUOTE TERRENO		27.56		27.57		27.63		27.68		27.66	27.51	27.44	27.28	27.28	27.69		27.32		26.70		
DIST.PARZIALI TERRENO			5.94		3.62		6.16		2.48	1.04	0.77	1.50	0.88			6.12		10.88			
QUOTE PROGETTO								27.67	27.11	26.91	27.11	27.21	27.41			27.02		27.08	27.38	27.28	27.40
DIST.PARZIALI PROGETTO								0.84	1.12		4.25			6.71				0.85			
QUOTE FINITO								27.67	27.41	27.41	27.43			27.52				27.57	27.58	27.56	27.39
DIST. PARZIALI FINITO									1.000	1.000		3.250			5.712			1.000	1.000		

SCAVI E BONIFICHE	
STERRO	1.945m ²
SCOTICO	12.208m
BONIFICA/STAB. CALCE	3.371m ²
RILEVATI	
RILEVATO	0.354m ²
TERRENO VEGETALE	3.191m
SOVRASTRUTTURA STRADALE	
STRATO DI USURA	10.593m
STRATO DI BINDER	10.593m
STRATO DI BASE	10.593m
STRATO DI FONDAZIONE	3.178m ²

SEZIONE N.: - 6
QT. PROGETTO: 27.576
DIST.PROG.: 74.512
DIST.PREC.: 20.462
DIST.SUCC.: 25.488



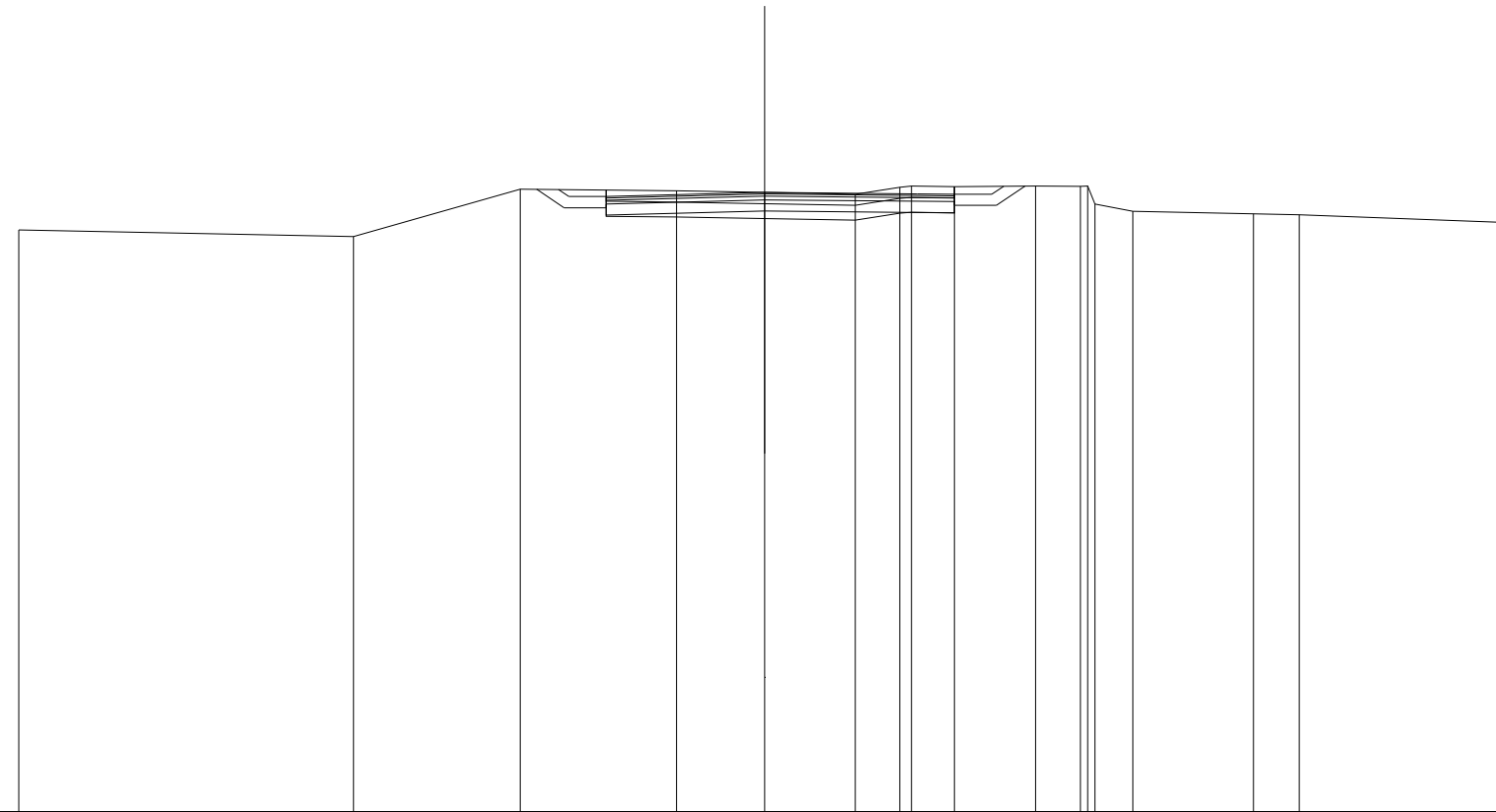
SCALA 1:200

QT.RIF. 11.000

QUOTE TERRENO		26.73	26.71	26.85	26.95	27.52		27.58	27.47	27.31	27.18	27.19	27.15	27.70	27.70	27.00		27.00		26.78
DIST.PARZIALI TERRENO		0.74	0.81	2.86		14.21		0.95	1.36	0.81	0.66	2.13		9.44		4.77				
QUOTE PROGETTO		27.56	27.16	26.96	27.16	27.26	27.46	27.08						27.08	27.28	27.38	27.28	27.00		
DIST.PARZIALI PROGETTO		0.59	1.12	4.25						6.34				0.85						
QUOTE FINITO		27.56	27.46	27.46	27.49			27.58						27.58	27.58	27.56	27.00			
DIST. PARZIALI FINITO		1.000	1.000	3.250						5.343				1.000	1.000	0.843				

SCAVI E BONIFICHE	
STERRO	4.093 m ²
SCOTICO	9.354 m
BONIFICA/STAB. CALCE	1.133 m ²
RILEVATI	
TERRENO VEGETALE	2.722 m
SOVRASTRUTTURA STRADALE	
STRATO DI USURA	9.338 m
STRATO DI BINDER	9.338 m
STRATO DI BASE	9.338 m
STRATO DI FONDAZIONE	2.801 m ²

SEZIONE N.: - 7
QT. PROGETTO: 27.602
DIST.PROG.: 100.000
DIST.PREC.: 25.488
DIST.SUCC.: 9.512



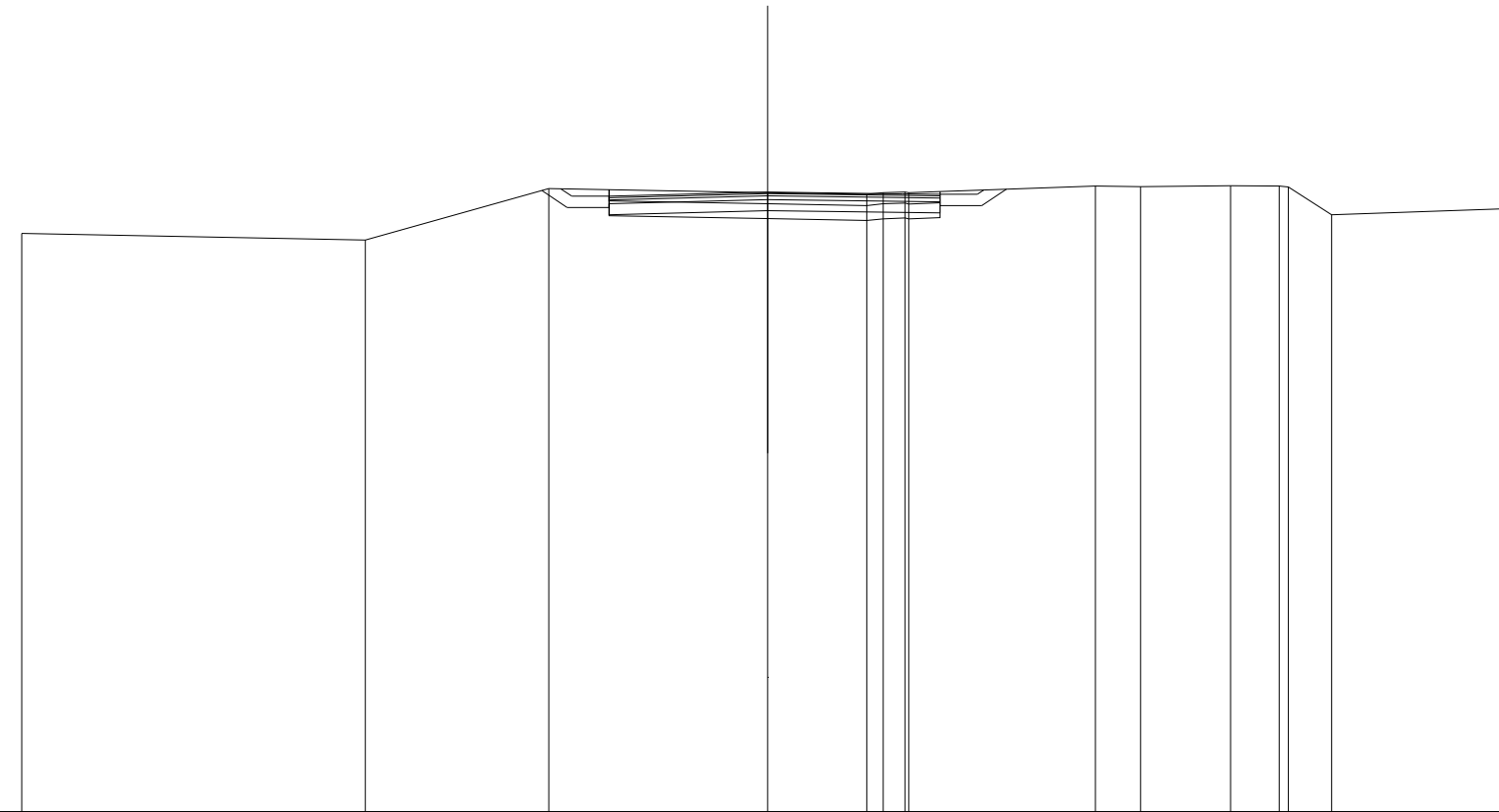
SCALA 1:200

QT.RIF. 11.000

QUOTE TERRENO	26.60	26.42	27.69	27.64	27.60	27.56	27.74	27.76	27.78	27.76	27.77	27.76	27.03	27.00	26.79
DIST.PARZIALI TERRENO	8.97	4.47	4.20	2.36	2.43	1.19	1.15	2.18	1.20	1.02	3.23	1.23	5.66		
QUOTE PROGETTO			27.69	27.19	27.10		27.26	27.06	27.36	27.56	27.77				
DIST.PARZIALI PROGETTO			0.74	1.12	4.25		5.09	1.12	0.78						
QUOTE FINITO			27.68	27.49	27.60		27.56	27.56	27.56	27.77					
DIST. PARZIALI FINITO			1.000	1.000	3.250		4.088	1.000	1.000						

SCAVI E BONIFICHE	
STERRO	3.453 m ²
SCOTICO	8.876 m
BONIFICA/STAB. CALCE	1.401 m ²
RILEVATI	
TERRENO VEGETALE	2.568 m
SOVRASTRUTTURA STRADALE	
STRATO DI USURA	8.869 m
STRATO DI BINDER	8.869 m
STRATO DI BASE	8.869 m
STRATO DI FONDAZIONE	2.661 m ²

SEZIONE N.: - 8
QT. PROGETTO: 27.611
DIST.PROG.: 109.512
DIST.PREC.: 9.512
DIST.SUCC.: 15.488



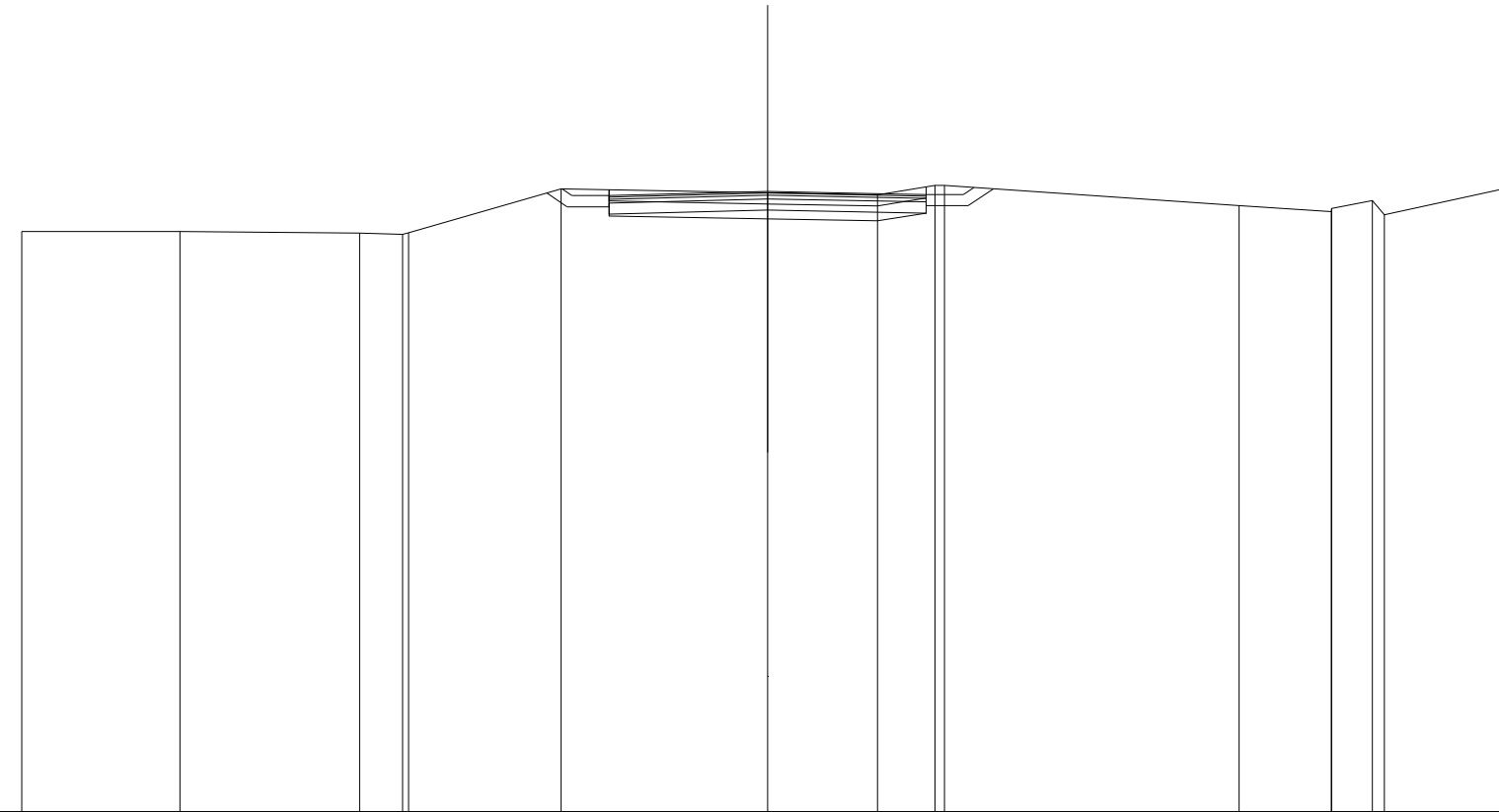
SCALA 1:200

QT.RIF. 11.000

QUOTE TERRENO	26.50	26.32	27.71	27.60	27.55	27.60	27.59	27.78	27.76	27.78	27.77	27.75	27.00	27.17
DIST.PARZIALI TERRENO	9.21	4.92	5.87	2.66	0.58	5.00	1.22	2.41	1.30	1.16	4.88			
QUOTE PROGETTO			27.66	27.20	27.00	27.20	27.30	27.50	27.11	27.05	27.25	27.35	27.55	27.69
DIST.PARZIALI PROGETTO			0.88	1.12	4.25	4.62	1.12	0.86						
QUOTE FINITO			27.70	27.50	27.50	27.53	27.61	27.57	27.55	27.55	27.67			
DIST. PARZIALI FINITO			1.000	1.000	3.250	3.619	1.000	1.000						

SCAVI E BONIFICHE	
STERRO	3.404 m ²
SCOTICO	8.518 m
BONIFICA/STAB. CALCE	1.418 m ²
RILEVATI	
TERRENO VEGETALE	2.657 m
SOVRASTRUTTURA STRADALE	
STRATO DI USURA	8.500 m
STRATO DI BINDER	8.500 m
STRATO DI BASE	8.500 m
STRATO DI FONDAZIONE	2.550 m ²

SEZIONE N.: - 9
QT. PROGETTO: 27.627
DIST.PROG.: 125.000
DIST.PREC.: 15.488
DIST.SUCC.: 15.572



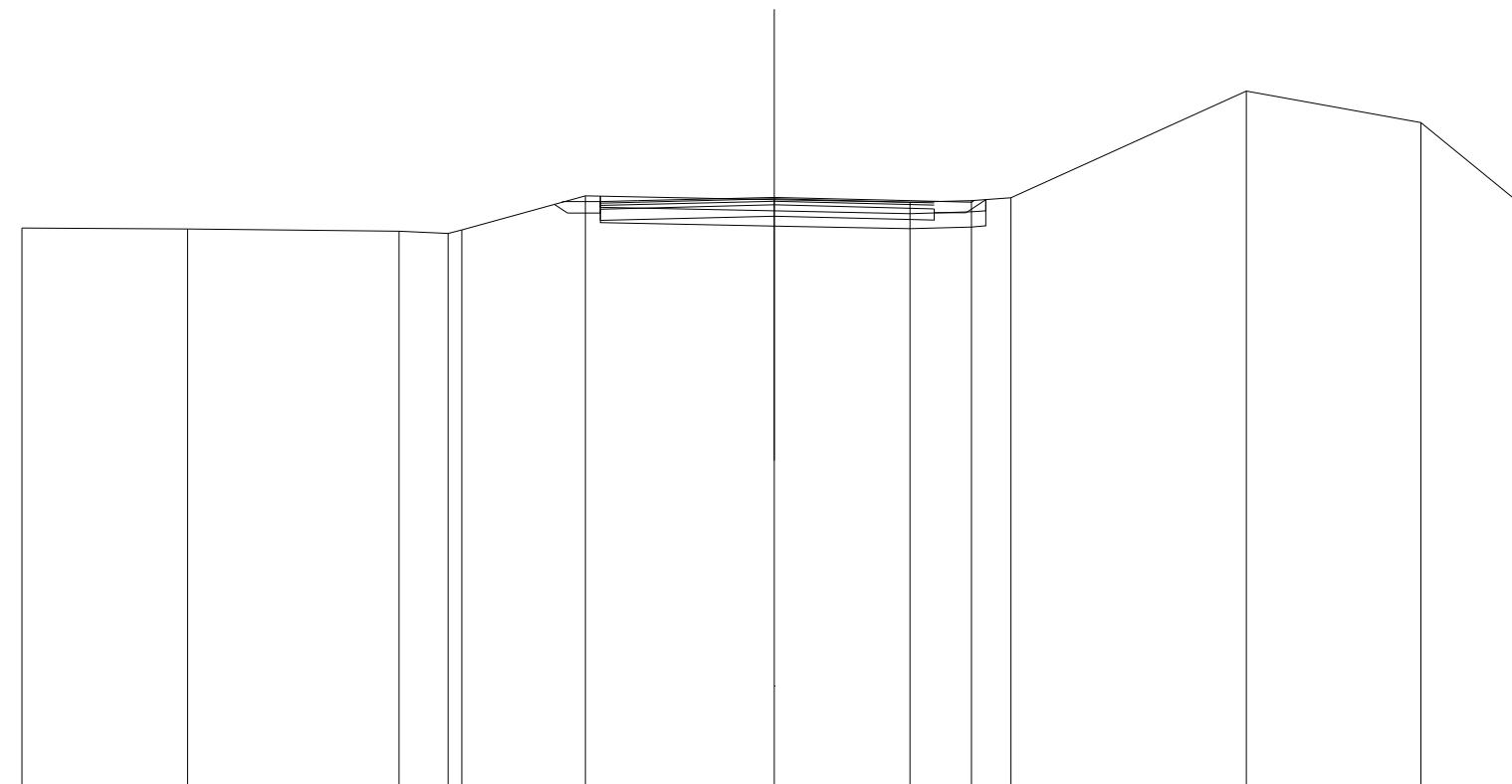
SCALA 1:200

QT.RIF. 11.000

QUOTE TERRENO		26.56	26.55	26.51	26.48	26.52	27.70	27.60	27.54	27.79	27.79	27.25	27.09	27.17	27.39	27.00	27.76		
DIST.PARZIALI TERRENO		4.24	4.82	1.15	4.09	5.54	2.94	1.55	7.90	2.47	1.10	3.46							
QUOTE PROGETTO							27.59	27.22	27.02	27.22	27.32	27.52	27.13	27.05	27.25	27.35	27.55	27.25	27.70
DIST.PARZIALI PROGETTO							0.55	1.12	4.25	4.25	1.12	0.88							
QUOTE FINITO							27.70	27.52	27.54	27.63	27.57	27.55	27.55	27.55	27.73				
DIST. PARZIALI FINITO							1.000	1.000	3.250	3.250	1.000	1.000							

SCAVI E BONIFICHE	
STERRO	2.202m ²
SCOTICO	10.245m
BONIFICA/STAB. CALCE	2.316m ²
RILEVATI	
TERRENO VEGETALE	2.110m
SOVRASTRUTTURA STRADALE	
STRATO DI USURA	8.873m
STRATO DI BINDER	8.873m
STRATO DI BASE	8.873m
STRATO DI FONDAZIONE	2.662m ²

SEZIONE N.: - 10
QT. PROGETTO: 27.642
DIST.PROG.: 140.572
DIST.PREC.: 15.572
DIST.SUCC.: 10.929



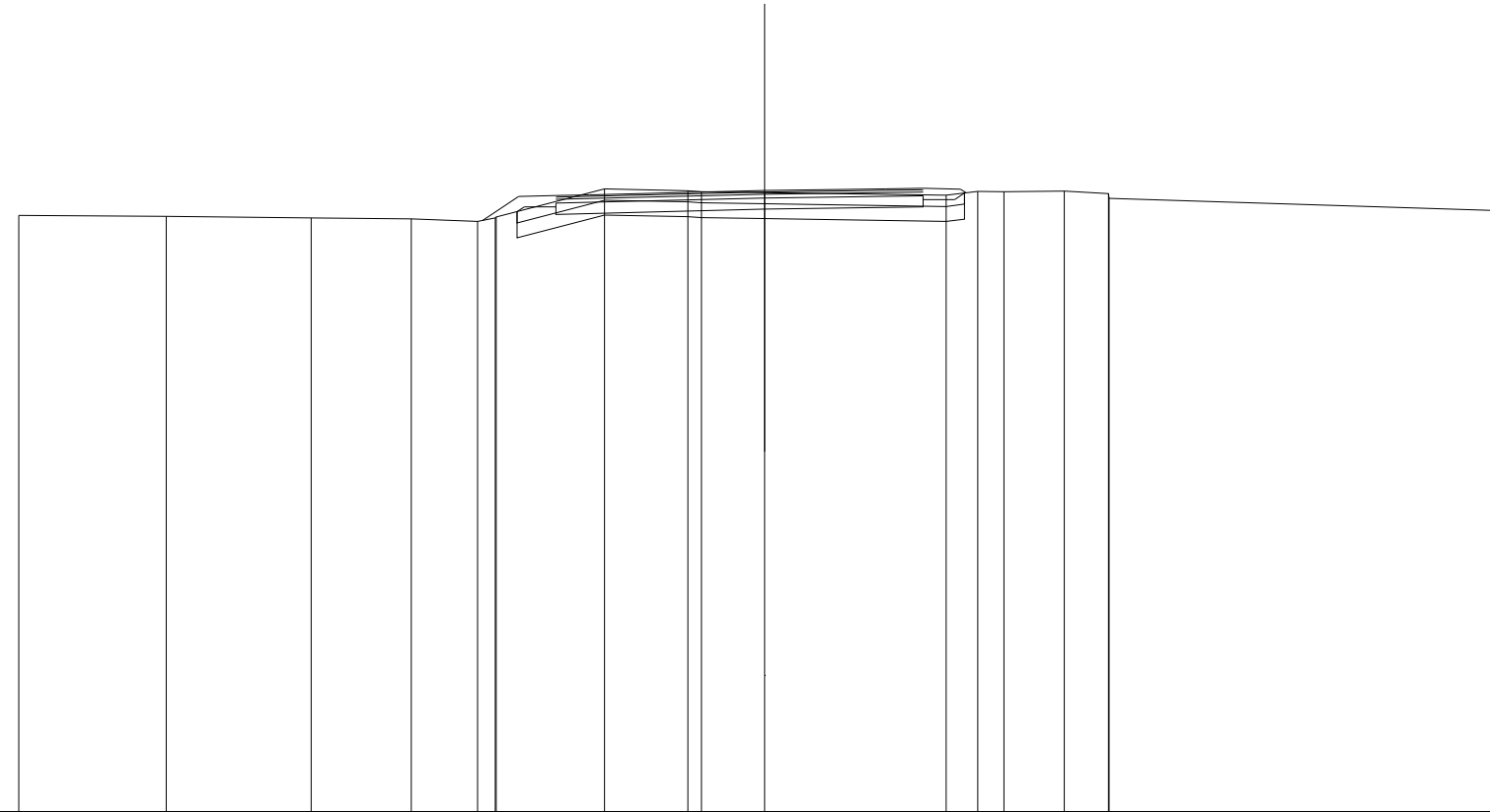
SCALA 1:200

QT.RIF. 12.000

QUOTE TERRENO		26.83	26.80	26.74	26.69	26.77	27.68	27.58	27.51	27.55	27.63	30.47	29.63	27.33
DIST.PARZIALI TERRENO		4.40	5.63	1.30	3.28	5.02	3.60	1.64	1.06	6.26	4.64	2.81		
QUOTE PROGETTO							27.46	27.23	27.53	27.33	27.03	27.33	27.14	27.04
DIST.PARZIALI PROGETTO							0.88	4.62	4.25	0.85				
QUOTE FINITO							27.51	27.53	27.53	27.55	27.64	27.56	27.54	27.52
DIST. PARZIALI FINITO							1.000	0.988	3.636	3.250	1.000	1.000		

SCAVI E BONIFICHE	
STERRO	1.647 m ²
SCOTICO	12.084 m
BONIFICA/STAB. CALCE	3.153 m ²
RILEVATI	
RILEVATO	0.020 m ²
TERRENO VEGETALE	3.345 m
SOVRASTRUTTURA STRADALE	
STRATO DI USURA	9.844 m
STRATO DI BINDER	9.844 m
STRATO DI BASE	9.844 m
STRATO DI FONDAZIONE	2.953 m ²

SEZIONE N.: - 11
QT. PROGETTO: 27.656
DIST.PROG.: 151.501
DIST.PREC.: 10.929
DIST.SUCC.: 14.786



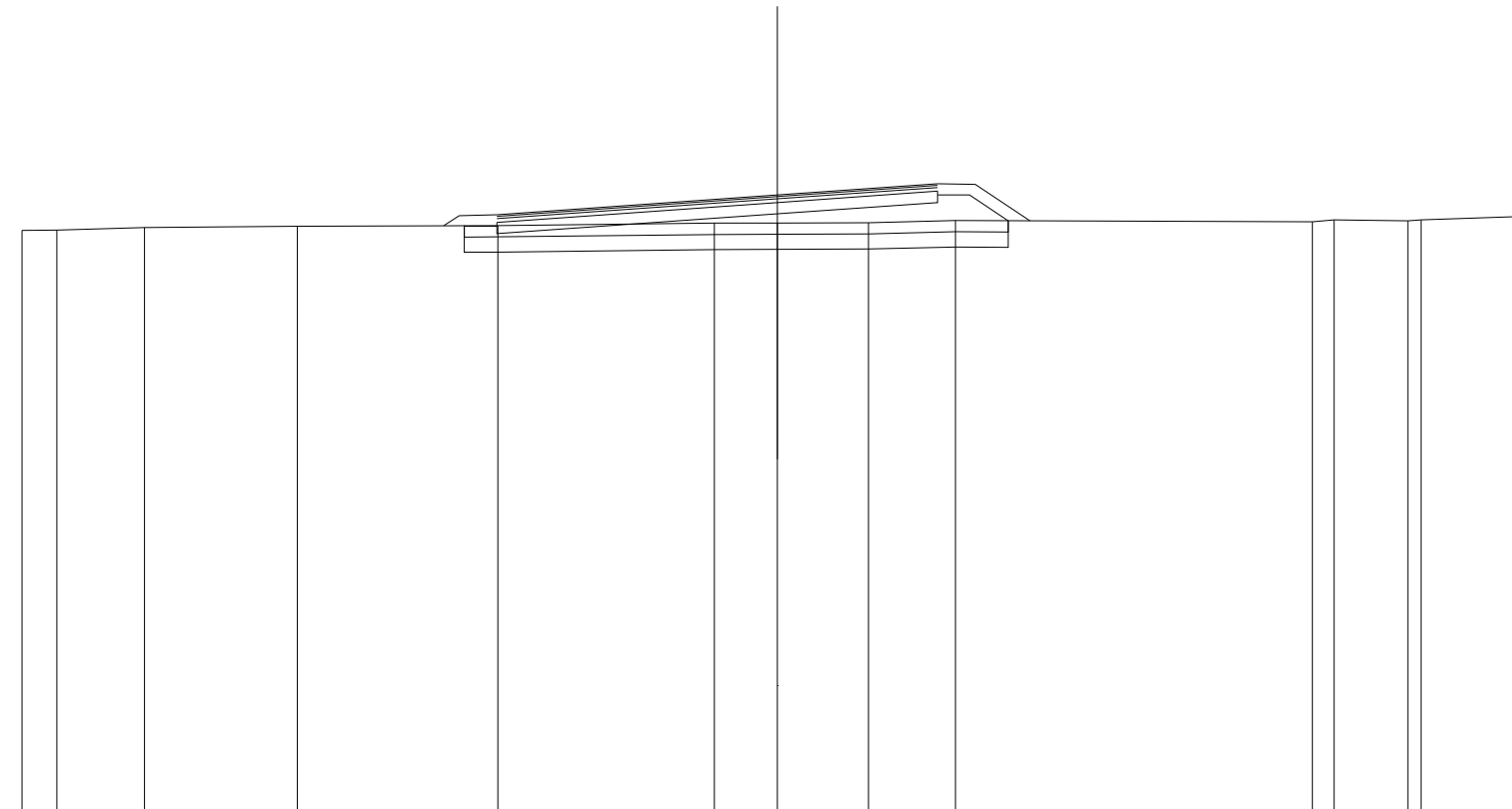
SCALA 1:200

QT.RIF. 11.000

QUOTE TERRENO	26.98	26.96	26.92	26.89	26.82	26.92	26.94	27.69	27.65	27.63	27.60	27.52	27.63	27.62	27.64	27.57	27.44	27.11
DIST.PARZIALI TERRENO	3.95	3.89	2.69	1.77	2.90	2.24	1.70	4.87	0.85	0.70	1.62	1.18	10.76					
QUOTE PROGETTO					27.09	27.22	27.02	27.32	27.16			27.21	27.41	27.51	27.41	27.59		
DIST.PARZIALI PROGETTO					0.85	5.59	4.25	0.85										
QUOTE FINITO					26.85	27.50	27.52	27.54	27.66			27.70	27.71	27.69	27.59			
DIST. PARZIALI FINITO					0.968	1.000	0.900	4.694	3.250			1.000	1.000					

SCAVI E BONIFICHE	
SCOTICO	14.409m
BONIFICA/STAB. CALCE	5.766m ²
RILEVATI	
RILEVATO	2.963m ²
TERRENO VEGETALE	4.222m
SOVRASTRUTTURA STRADALE	
STRATO DI USURA	11.668m
STRATO DI BINDER	11.668m
STRATO DI BASE	11.668m
STRATO DI FONDAZIONE	3.500m ²

SEZIONE N.: - 13
QT. PROGETTO: 28.308
DIST.PROG.: 175.000
DIST.PREC.: 8.713
DIST.SUCC.: 8.112



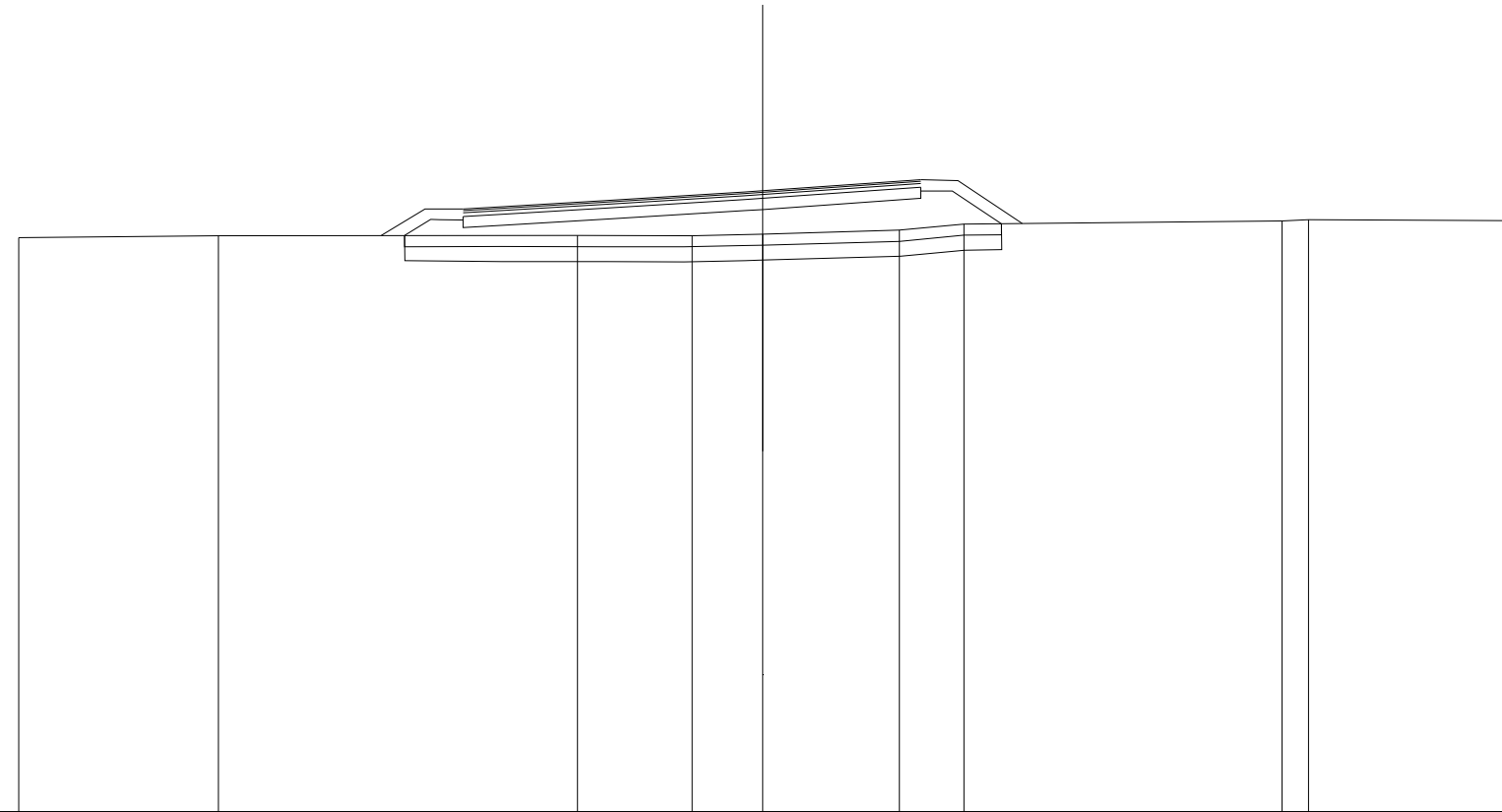
SCALA 1:200

QT.RIF. 12.000

QUOTE TERRENO		27.37	27.38	27.44	27.48	27.50	27.56	27.57	27.58	27.63	27.60	27.64	27.63	27.65	27.74	27.69
DIST.PARZIALI TERRENO		0.92	2.32	4.04	5.31	5.74	1.67	2.41	2.30	9.46	0.57	1.96	2.50			
QUOTE PROGETTO						27.49	27.48	27.28	27.48	27.58	27.81	28.11	28.41	28.31	28.31	27.63
DIST.PARZIALI PROGETTO						0.85	7.43		4.24	0.85	1.02					
QUOTE FINITO						27.49	27.76	27.78	28.31	28.61	28.59	27.62				
DIST. PARZIALI FINITO						1.000	7.426		4.242	1.000	1.445					

SCAVI E BONIFICHE	
SCOTICO	16.060 m
BONIFICA/STAB. CALCE	6.397 m ²
RILEVATI	
RILEVATO	8.728 m ²
TERRENO VEGETALE	5.489 m
SOVRASTRUTTURA STRADALE	
STRATO DI USURA	12.300 m
STRATO DI BINDER	12.300 m
STRATO DI BASE	12.300 m
STRATO DI FONDAZIONE	3.690 m ²

SEZIONE N.: - 14
QT. PROGETTO: 28.686
DIST.PROG.: 183.112
DIST.PREC.: 8.112
DIST.SUCC.: 13.427



SCALA 1:200

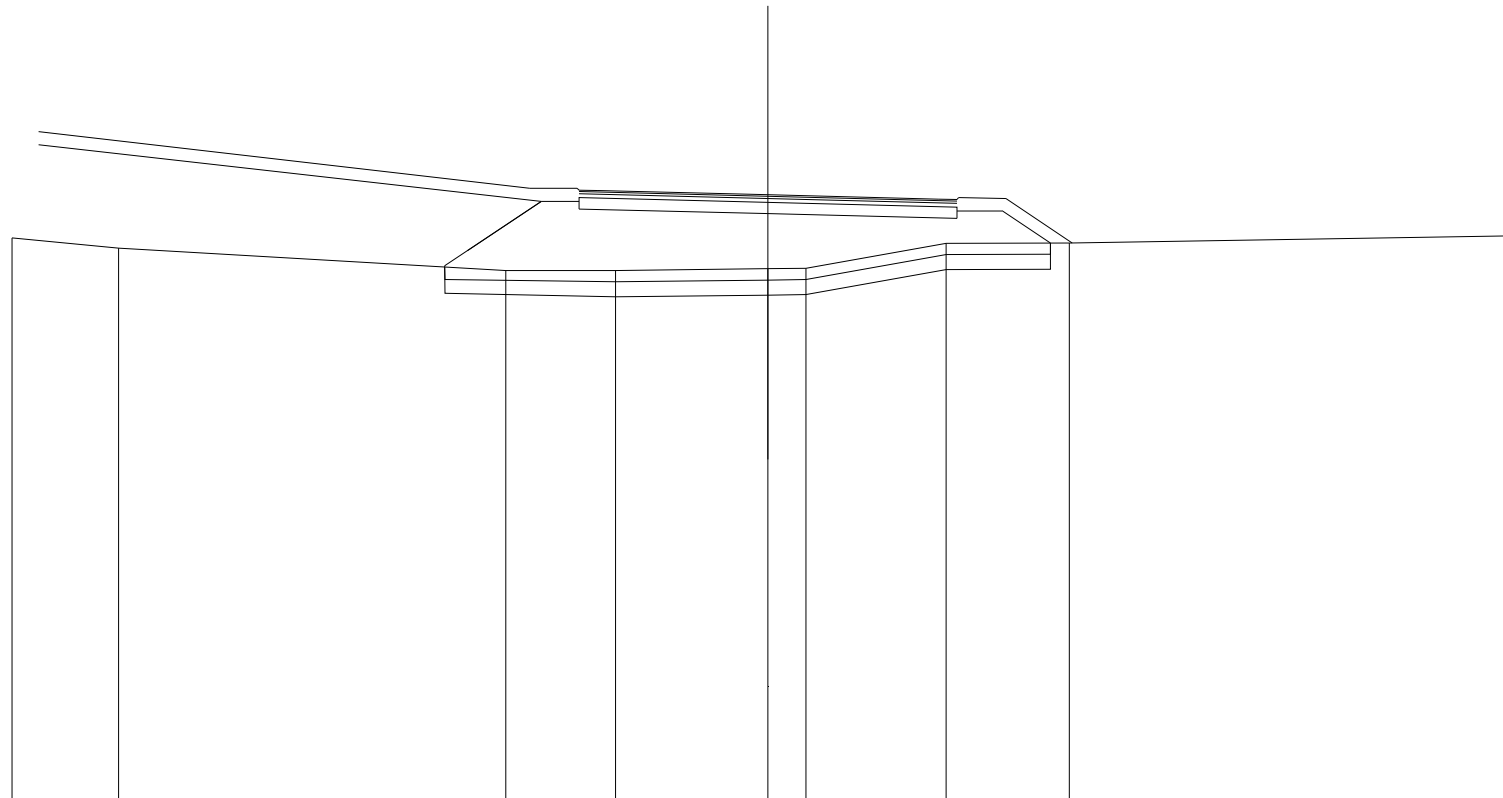
QT.RIF. 12.000

QUOTE TERRENO		27.42		27.48			27.49		27.47		27.52		27.63		27.79			27.88	27.91		27.89
DIST.PARZIALI TERRENO			5.37			9.66			3.08	1.90		3.67		1.73		8.56		0.71		5.33	
QUOTE PROGETTO							27.49	27.92			28.16		28.48	28.68	27.80						
DIST.PARZIALI PROGETTO							0.70	0.63	1.02	2.85	3.70		4.25	0.85	1.32						
QUOTE FINITO							27.49	28.20	28.26	28.42		28.66	28.98	28.68	27.81						
DIST. PARZIALI FINITO							1.178	0.627	1.023	2.849	3.703		4.247	1.000	1.734						

ROTATORIA B

SCAVI E BONIFICHE	
SCOTICO	16.092 m
BONIFICA/STAB. CALCE	6.326 m ²
RILEVATI	
RIEMPIMENTO	27.525 m ²
RILEVATO	18.867 m ²
TERRENO VEGETALE	17.838 m
SOVRASTRUTTURA STRADALE	
STRATO DI USURA	10.000 m
STRATO DI BINDER	10.000 m
STRATO DI BASE	10.000 m
STRATO DI FONDAZIONE	3.000 m ²

SEZIONE N.: - 4
QT. PROGETTO: 28.000
DIST.PROG.: 15.033
DIST.PREC.: 10.820
DIST.SUCC.: 8.647



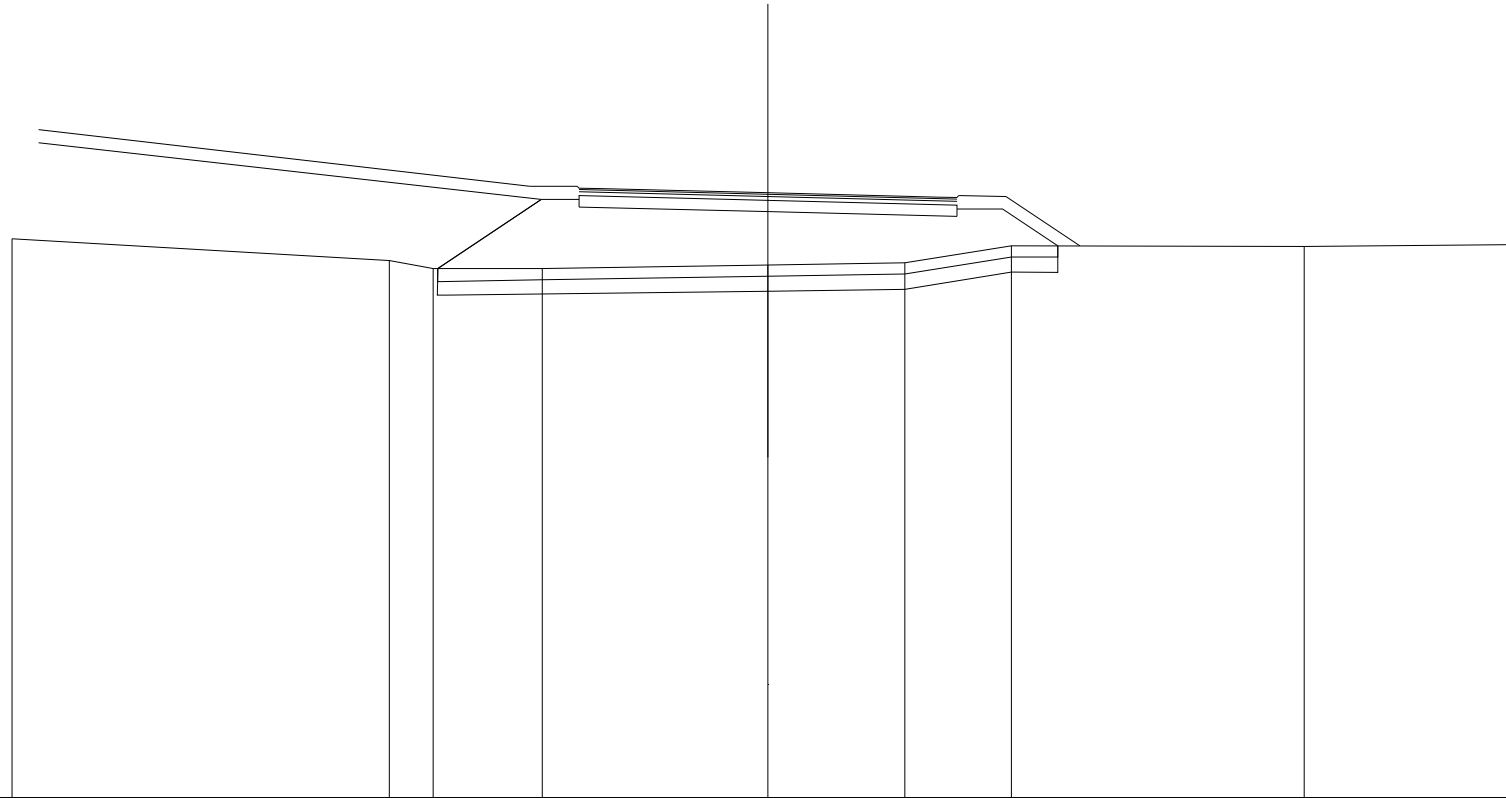
SCALA 1:200

QT.RIF. 12.000

QUOTE TERRENO		26.86	26.59		26.00	26.00	26.05	26.06	26.72	26.73		26.92
DIST.PARZIALI TERRENO		2.82	10.24		2.91	4.03	1.01	3.71	3.26	12.02		
QUOTE PROGETTO				26.12	27.83	27.63	27.83	27.50	27.58	27.37	27.58	26.73
DIST.PARZIALI PROGETTO				2.55	1.00	5.00	5.00	1.20	1.28			
QUOTE FINITO		29.68		28.18	28.18	28.13	28.11	28.00	27.89	27.88	27.90	26.73
DIST. PARZIALI FINITO			13.000		1.250	4.500	4.500		1.250	1.755		

SCAVI E BONIFICHE	
SCOTICO	16.451 m
BONIFICA/STAB. CALCE	6.404 m ²
RILEVATI	
RIEMPIMENTO	27.224 m ²
RILEVATO	20.304 m ²
TERRENO VEGETALE	18.075 m
SOVRASTRUTTURA STRADALE	
STRATO DI USURA	10.000 m
STRATO DI BINDER	10.000 m
STRATO DI BASE	10.000 m
STRATO DI FONDAZIONE	3.000 m ²

SEZIONE N.: - 5
QT. PROGETTO: 28.000
DIST.PROG.: 23.680
DIST.PREC.: 8.647
DIST.SUCC.: 4.594



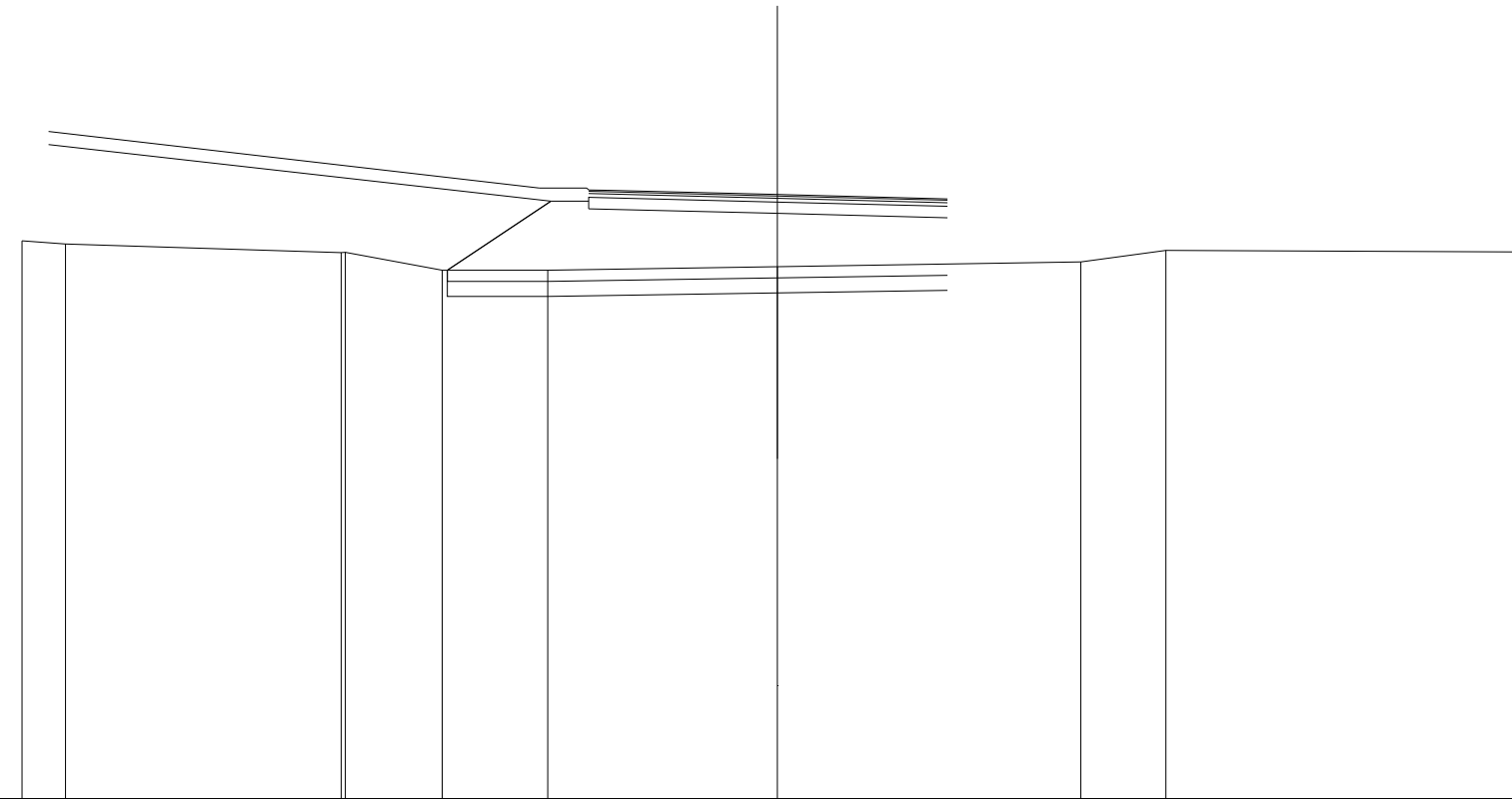
SCALA 1:200

QT.RIF. 12.000

QUOTE TERRENO	26.78	26.21	26.00	26.00	26.09	26.15	26.60	26.58	26.63	
DIST.PARZIALI TERRENO	9.98	1.16	2.89	5.97	3.62	2.82	7.74	5.81		
QUOTE PROGETTO		26.00	27.83	27.63	27.50	27.58	27.37	27.58	26.60	
DIST.PARZIALI PROGETTO			2.73	1.00	5.00	5.00	1.20	1.47		
QUOTE FINITO	29.68	28.18	28.18	28.13	28.11	28.00	27.89	27.88	27.90	26.60
DIST. PARZIALI FINITO	13.000	1.250	4.500	4.500	1.250	1.952				

SCAVI E BONIFICHE	
SCOTICO	13.237 m
BONIFICA/STAB. CALCE	5.294 m ²
RILEVATI	
RIEMPIMENTO	26.545 m ²
RILEVATO	17.782 m ²
TERRENO VEGETALE	14.407 m
SOVRASTRUTTURA STRADALE	
STRATO DI USURA	9.500 m
STRATO DI BINDER	9.500 m
STRATO DI BASE	9.500 m
STRATO DI FONDAZIONE	2.850 m ²

SEZIONE N.: - 6
QT. PROGETTO: 28.000
DIST.PROG.: 28.274
DIST.PREC.: 4.594
DIST.SUCC.: 5.131



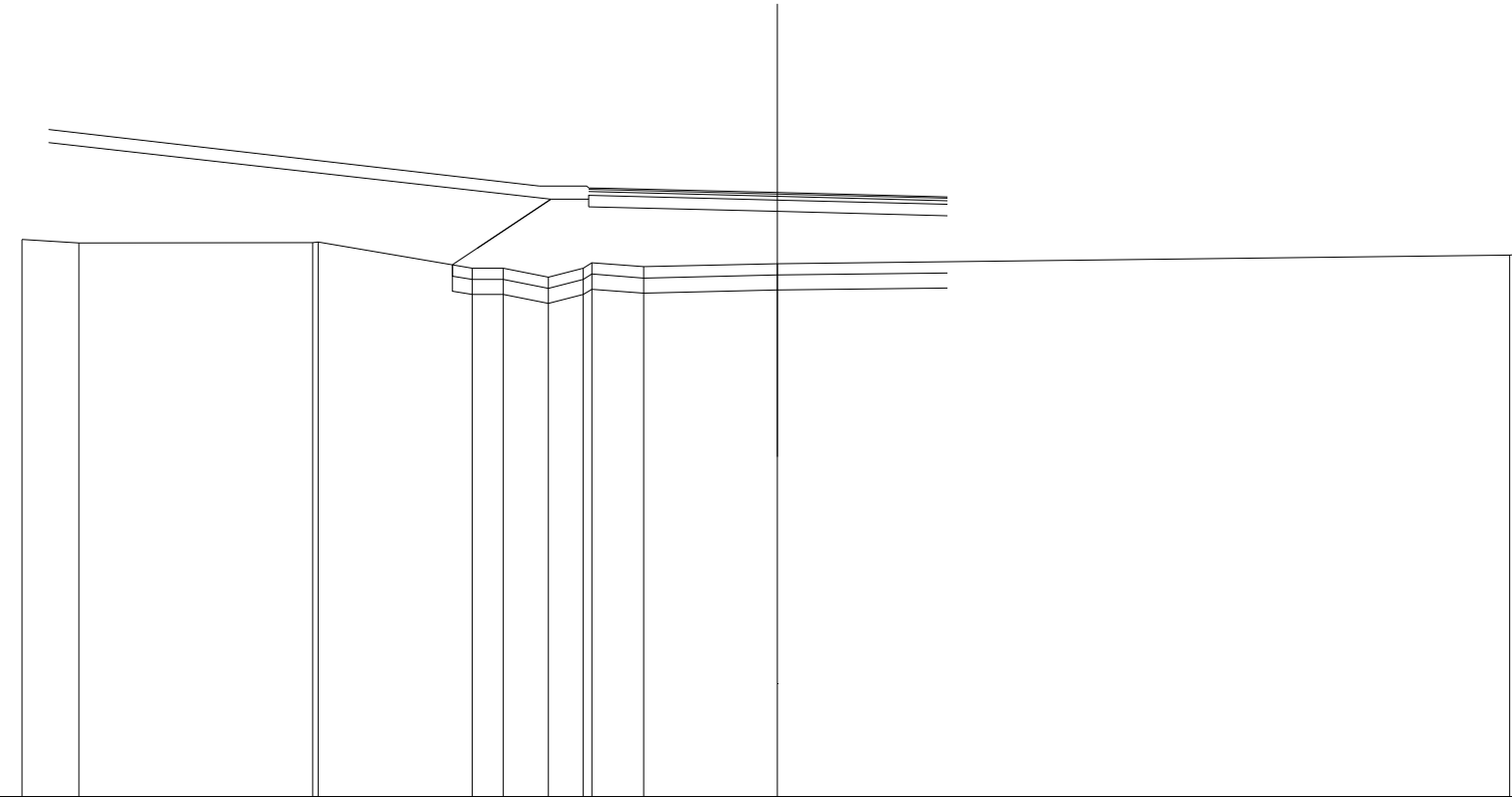
SCALA 1:200

QT.RIF. 12.000

QUOTE TERRENO		26.77	26.69		26.47	26.47	26.00	26.00		26.09		26.22	26.52		26.48
DIST.PARZIALI TERRENO		1.15	7.29		2.57	2.79		6.08		8.04		2.25	9.71		
QUOTE PROGETTO					26.02	27.83	27.63	27.83		27.50		27.39			
DIST.PARZIALI PROGETTO						2.71	1.00	5.00		4.50					
QUOTE FINITO		29.68				28.18	28.18	28.13	28.11		28.00		27.89		
DIST. PARZIALI FINITO			13.000			1.250		4.500		4.500					

SCAVI E BONIFICHE	
SCOTICO	13.209 m
BONIFICA/STAB. CALCE	5.241 m ²
RILEVATI	
RIEMPIMENTO	25.742 m ²
RILEVATO	17.614 m ²
TERRENO VEGETALE	14.407 m
SOVRASTRUTTURA STRADALE	
STRATO DI USURA	9.500 m
STRATO DI BINDER	9.500 m
STRATO DI BASE	9.500 m
STRATO DI FONDAZIONE	2.850 m ²

SEZIONE N.: - 7
QT. PROGETTO: 28.000
DIST.PROG.: 33.405
DIST.PREC.: 5.131
DIST.SUCC.: 2.619



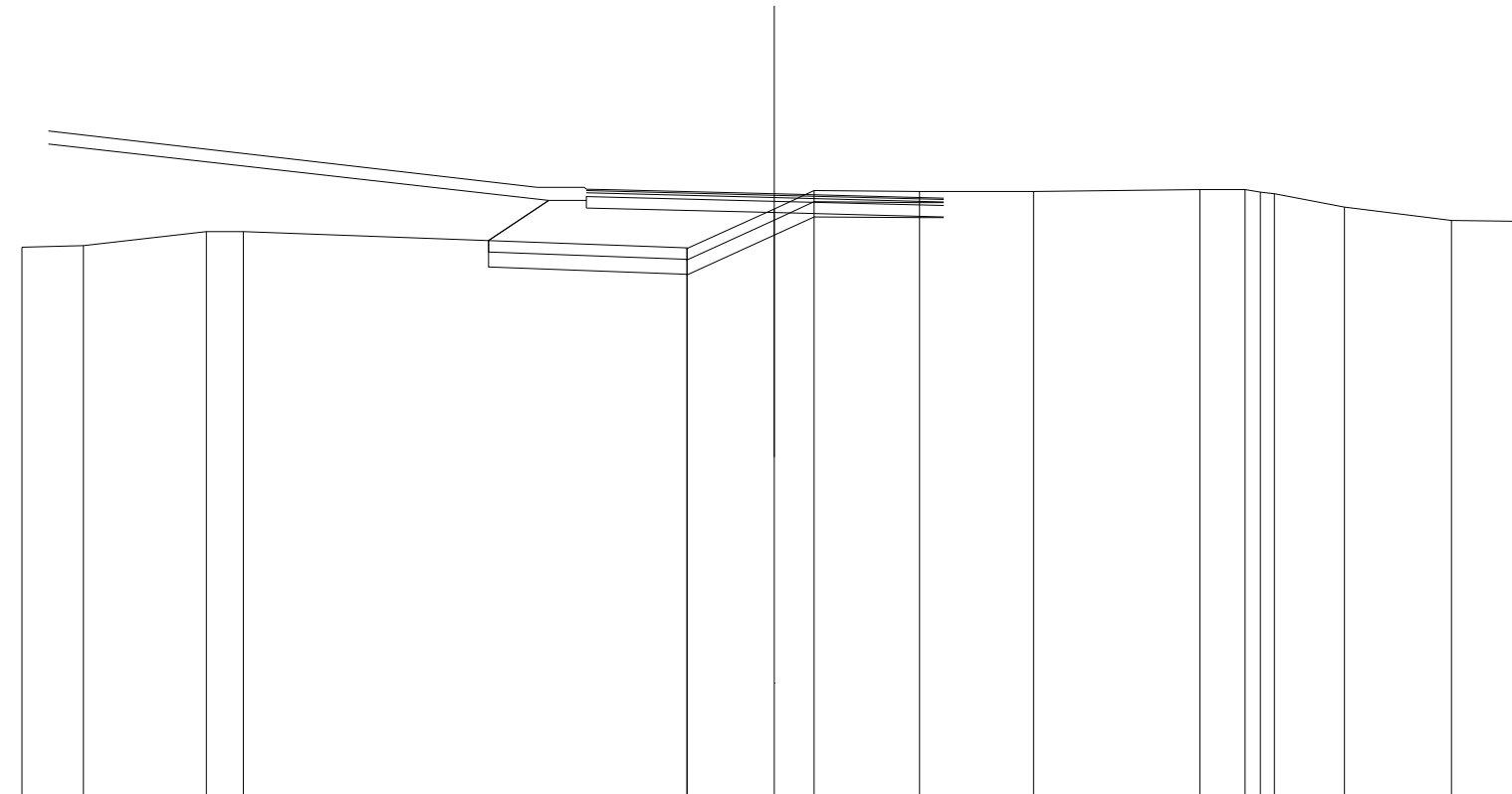
SCALA 1:200

QT.RIF. 12.000

QUOTE TERRENO	26.76	26.66	26.67	26.69	26.00	26.00	25.76	26.00	26.14	26.04	26.12	26.35	26.39	26.38
DIST.PARZIALI TERRENO	1.50	6.19	4.08	0.82	1.20	0.92	1.37	3.54	19.39					
QUOTE PROGETTO					26.09	27.83	27.63	27.83	27.50	27.39				
DIST.PARZIALI PROGETTO					2.60	1.00	5.00	4.50						
QUOTE FINITO	29.68				28.18	28.18	28.13	28.11	28.00	27.89				
DIST. PARZIALI FINITO		13.000			1.250	4.500	4.500							

SCAVI E BONIFICHE	
STERRO	1.289m ²
SCOTICO	12.454m
BONIFICA/STAB. CALCE	3.551m ²
RILEVATI	
RIEMPIMENTO	22.249m ²
RILEVATO	5.742m ²
TERRENO VEGETALE	14.407m
SOVRASTRUTTURA STRADALE	
STRATO DI USURA	9.500m
STRATO DI BINDER	9.500m
STRATO DI BASE	9.500m
STRATO DI FONDAZIONE	2.850m ²

SEZIONE N.: - 12
QT. PROGETTO: 28.000
DIST.PROG.: 61.036
DIST.PREC.: 4.487
DIST.SUCC.: 0.007



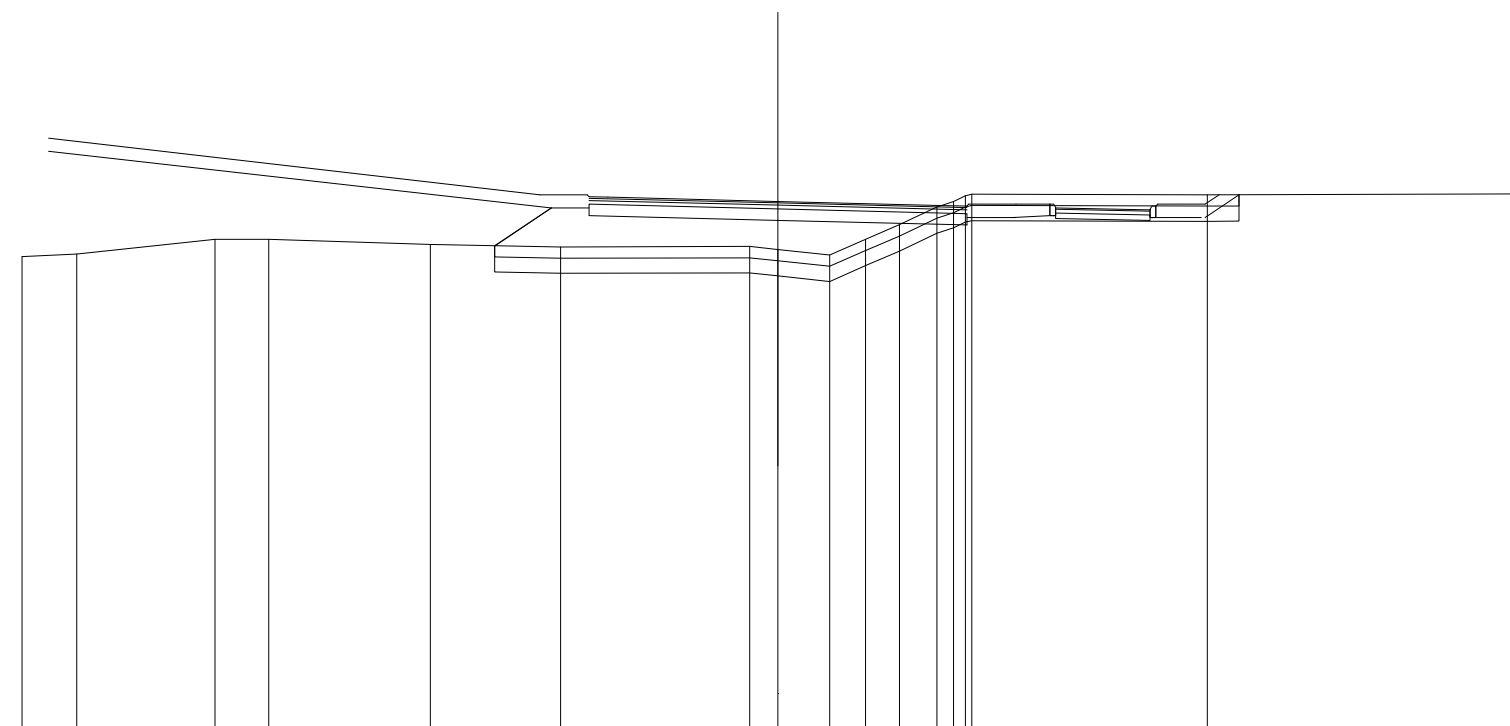
SCALA 1:200

QT.RIF. 12.000

QUOTE TERRENO		26.58	26.62	27.00	27.00		26.56	26.55	27.60	28.09	28.07	28.07		28.11	28.11	28.04	28.00	27.65	27.29	27.27
DIST.PARZIALI TERRENO		1.63	3.27	0.98		11.79		2.32	1.06	2.81	3.03		4.42	1.20		1.86	2.85		2.00	
QUOTE PROGETTO							26.76	27.83	27.63	27.83		27.50		27.39						
DIST.PARZIALI PROGETTO							1.60	1.00		5.00		4.50								
QUOTE FINITO		29.68					28.18	28.18	28.13	28.11		28.00		27.89						
DIST. PARZIALI FINITO					13.000			1.250		4.500		4.500								

SCAVI E BONIFICHE	
STERRO	0.749 m ²
SCOTICO	20.041 m
BONIFICA/STAB. CALCE	7.137 m ²
RILEVATI	
RIEMPIMENTO	22.808 m ²
RILEVATO	6.828 m ²
TERRENO VEGETALE	18.399 m
SOVRASTRUTTURA STRADALE	
STRATO DI USURA	10.000 m
STRATO DI BINDER	10.000 m
STRATO DI BASE	10.000 m
STRATO DI FONDAZIONE	3.000 m ²
PISTA CICLABILE	
STRATO DI USURA CICLABILE	2.500 m
STRATO MGNL CICLABILE	0.250 m ²
STRATO DI FONDAZIONE CICLABILE	0.375 m ²

SEZIONE N.: - 14
QT. PROGETTO: 28.000
DIST.PROG.: 67.999
DIST.PREC.: 6.956
DIST.SUCC.: 2.687



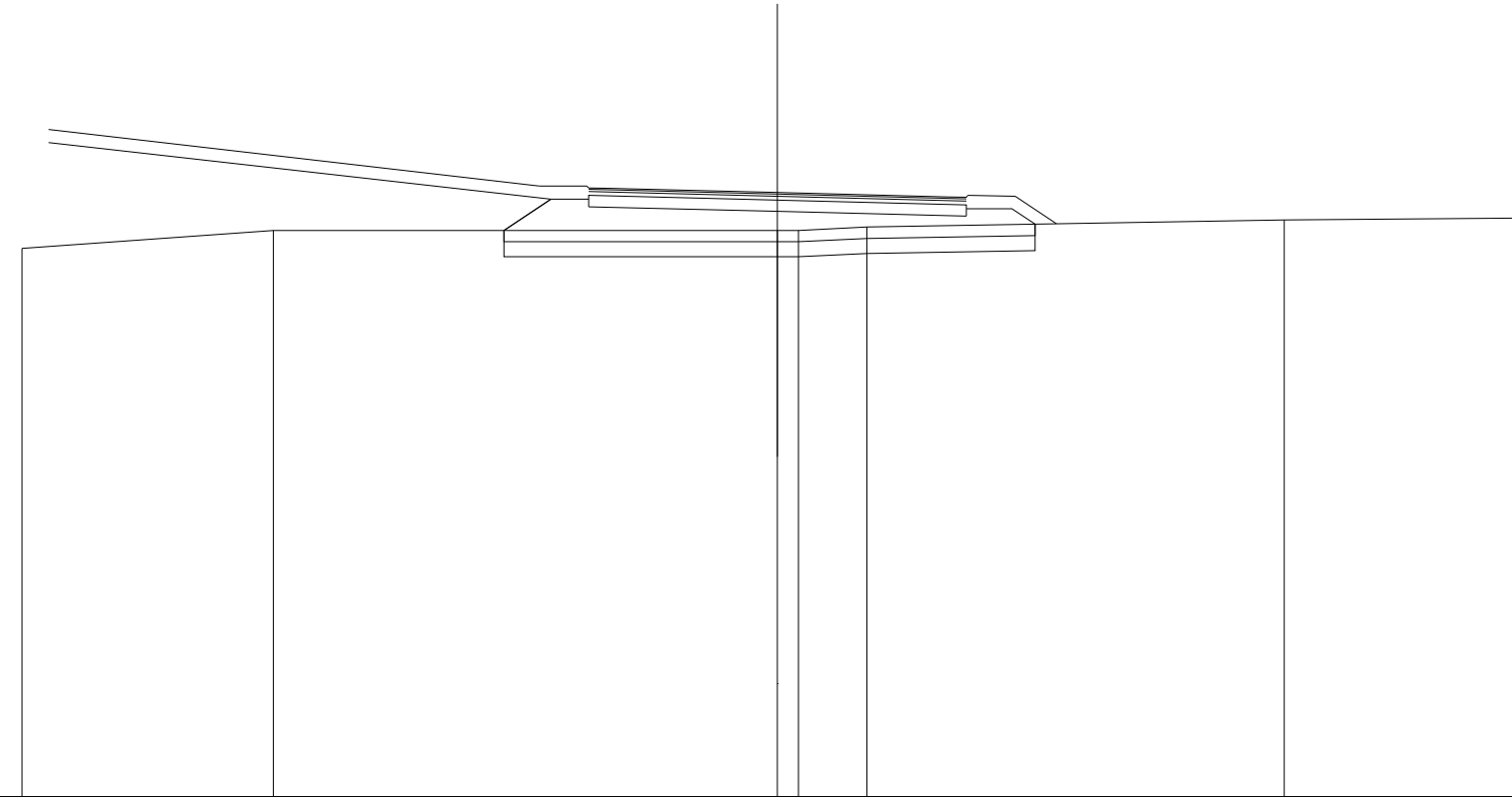
SCALA 1:200

QT.RIF. 14.000

QUOTE TERRENO		26.54	26.61		27.00	27.00		26.86	26.80		26.81	26.73	26.58	27.00	27.38	27.85	28.00	28.15	28.19		28.17		28.20		
DIST.PARZIALI TERRENO		1.45	3.66	1.42	4.27		3.45		5.00		0.74	1.37	0.94	0.90	1.00					6.24		8.63			
QUOTE PROGETTO							26.83	27.83	27.63	27.83		27.50				27.58	27.37	27.58	27.58		27.58	28.18			
DIST.PARZIALI PROGETTO							1.49	1.00		5.00		5.00			1.20		5.00			0.90					
QUOTE FINITO		29.68					28.18	28.18	28.13	28.11		28.00			27.89	27.88	27.93	27.93	27.93		27.93	27.93	28.17		
DIST. PARZIALI FINITO					13.000			1.250		4.500		4.500			1.250	0.900	2.850		1.250						

SCAVI E BONIFICHE	
SCOTICO	14.068 m
BONIFICA/STAB. CALCE	5.626 m ²
RILEVATI	
RIEMPIMENTO	21.712 m ²
RILEVATO	6.630 m ²
TERRENO VEGETALE	17.042 m
SOVRASTRUTTURA STRADALE	
STRATO DI USURA	10.000 m
STRATO DI BINDER	10.000 m
STRATO DI BASE	10.000 m
STRATO DI FONDAZIONE	3.000 m ²

SEZIONE N.: - 16
QT. PROGETTO: 28.000
DIST.PROG.: 77.579
DIST.PREC.: 6.893
DIST.SUCC.: 7.244



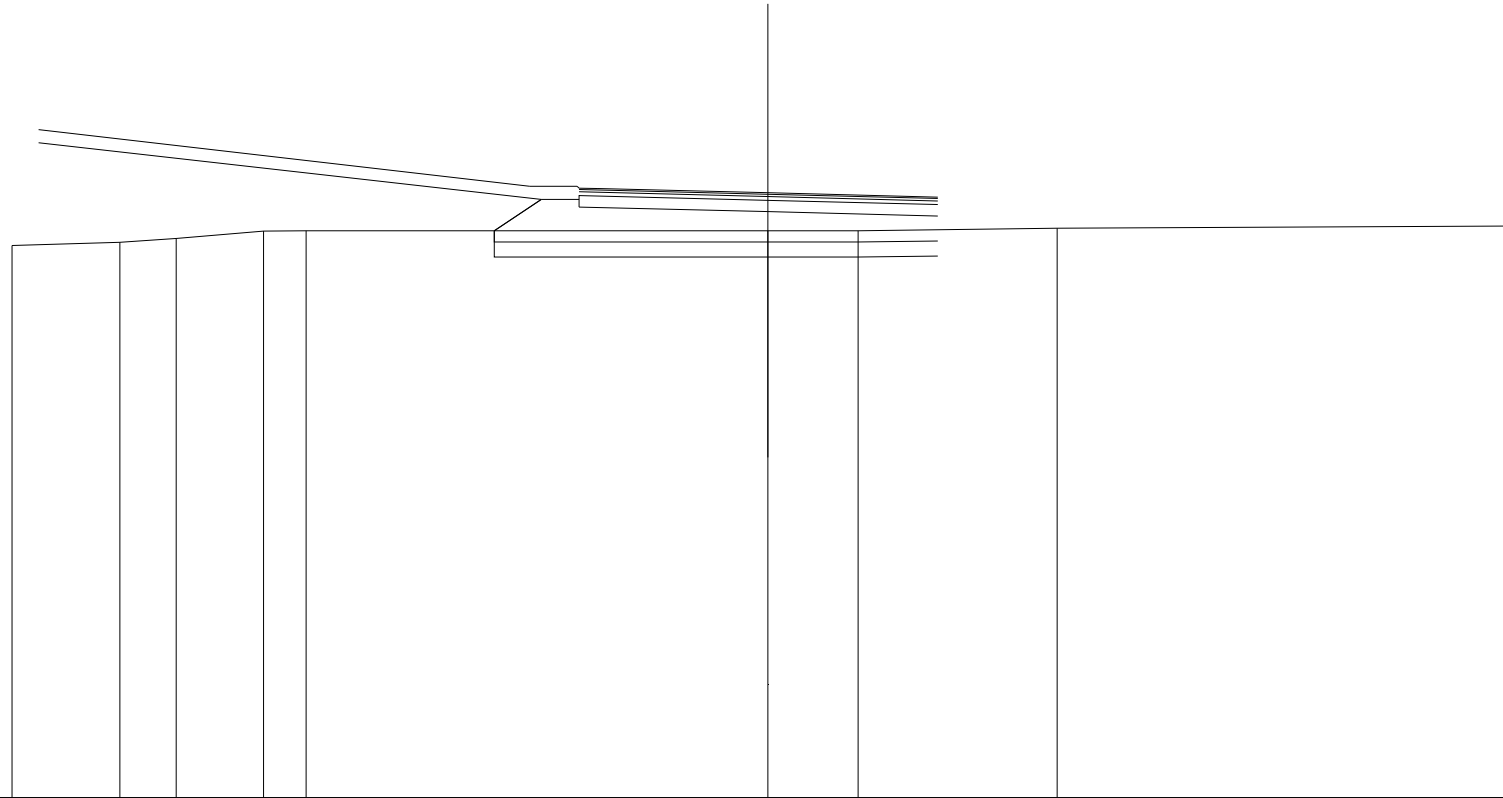
SCALA 1:200

QT.RIF. 12.000

QUOTE TERRENO		26.52		27.00			27.00	27.00	27.09			27.27		27.33	27.33
DIST.PARZIALI TERRENO		6.66		13.34			0.56	1.81			11.05		6.45		
QUOTE PROGETTO				27.00	27.83	27.63	27.83		27.50		27.58	27.37	27.58	27.58	27.16
DIST.PARZIALI PROGETTO				1.24	1.00		5.00		5.00		1.20	0.63			
QUOTE FINITO		29.68		28.18	28.18	28.13	28.11		28.00		27.89	27.88	27.93	27.90	27.17
DIST. PARZIALI FINITO			13.000		1.250		4.500		4.500		1.250	1.093			

SCAVI E BONIFICHE	
SCOTICO	11.732 m
BONIFICA/STAB. CALCE	4.693 m ²
RILEVATI	
RIEMPIMENTO	21.812 m ²
RILEVATO	6.117 m ²
TERRENO VEGETALE	14.407 m
SOVRASTRUTTURA STRADALE	
STRATO DI USURA	9.495 m
STRATO DI BINDER	9.495 m
STRATO DI BASE	9.495 m
STRATO DI FONDAZIONE	2.849 m ²

SEZIONE N.: - 17
QT. PROGETTO: 28.000
DIST.PROG.: 84.823
DIST.PREC.: 7.244
DIST.SUCC.: 1.215



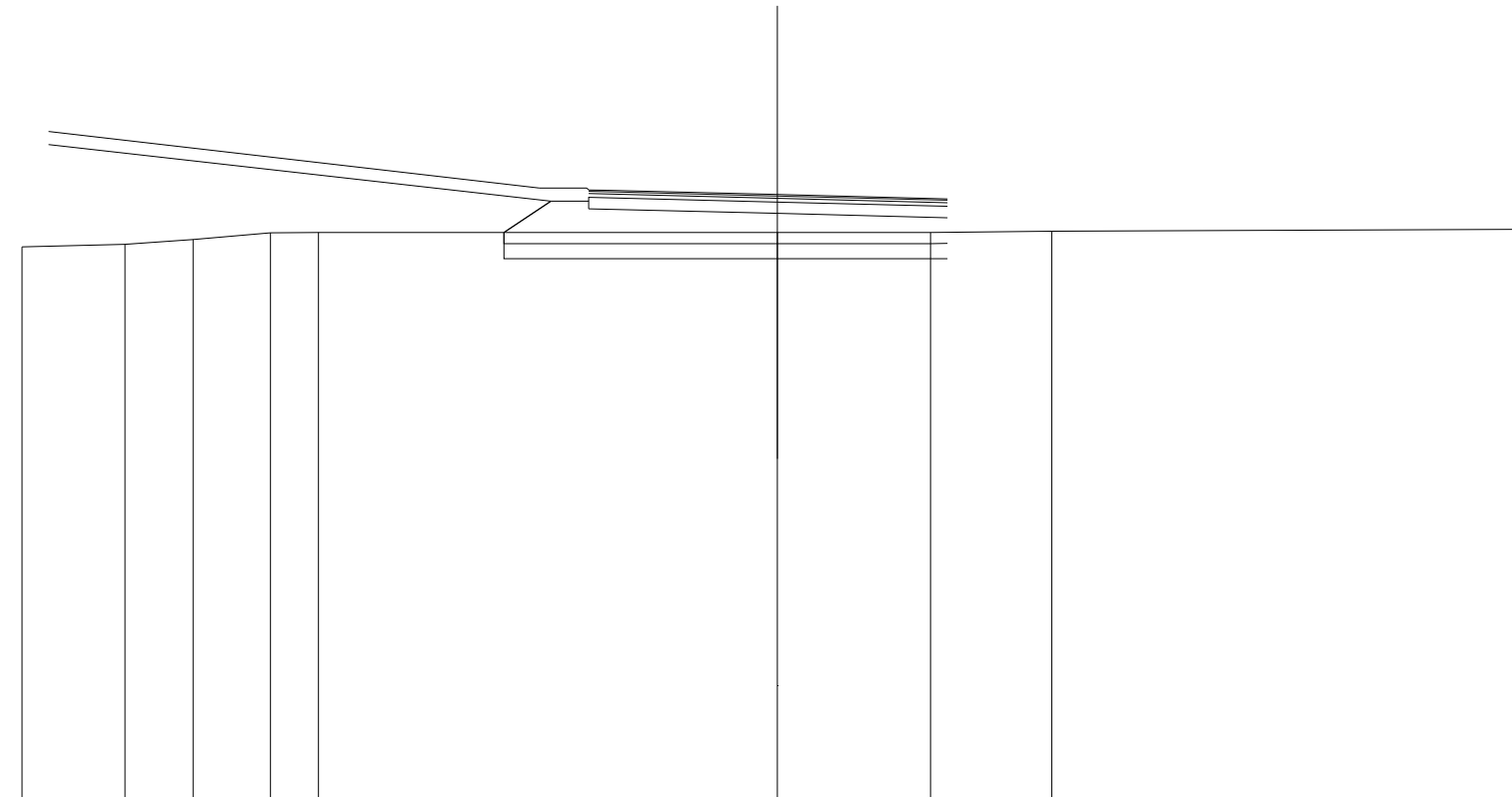
SCALA 1:200

QT.RIF. 12.000

QUOTE TERRENO	26.60	26.69	26.80	26.99	27.00		27.00	27.00		27.06		27.12
DIST.PARZIALI TERRENO	2.85	1.49	2.31	1.13		12.22		2.39	5.26		12.35	
QUOTE PROGETTO						27.00	27.83	27.63	27.83		27.50	27.39
DIST.PARZIALI PROGETTO						1.24	1.00		5.00		4.50	
QUOTE FINITO	29.68					28.18	28.18	28.13	28.11		28.00	27.89
DIST. PARZIALI FINITO				13.000			1.250		4.500		4.495	

SCAVI E BONIFICHE	
SCOTICO	11.737 m
BONIFICA/STAB. CALCE	4.695 m ²
RILEVATI	
RIEMPIMENTO	21.812 m ²
RILEVATO	6.144 m ²
TERRENO VEGETALE	14.407 m
SOVRASTRUTTURA STRADALE	
STRATO DI USURA	9.500 m
STRATO DI BINDER	9.500 m
STRATO DI BASE	9.500 m
STRATO DI FONDAZIONE	2.850 m ²

SEZIONE N.: - 18
QT. PROGETTO: 28.000
DIST.PROG.: 86.038
DIST.PREC.: 1.215
DIST.SUCC.: 2.056



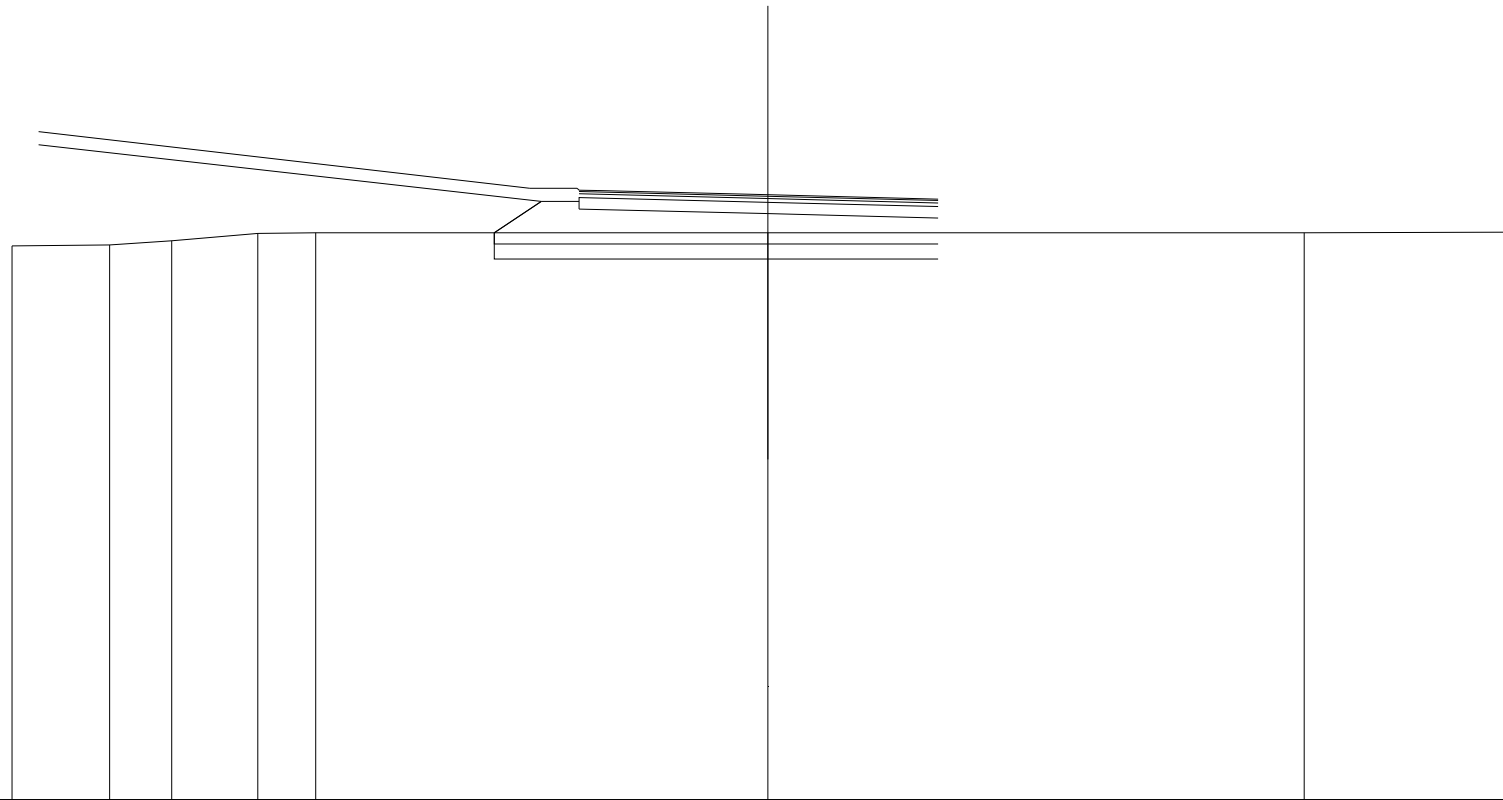
SCALA 1:200

QT.RIF. 12.000

QUOTE TERRENO		26.62	26.68	26.81	26.98	27.00		27.00	27.00	27.03		27.08	
DIST.PARZIALI TERRENO		2.72	1.80	2.05	1.27		12.15		4.05	3.21	12.74		
QUOTE PROGETTO							27.00	27.83	27.63	27.83		27.50	27.39
DIST.PARZIALI PROGETTO							1.24	1.00		5.00		4.50	
QUOTE FINITO		29.68					28.18	28.18	28.13	28.11		28.00	27.89
DIST. PARZIALI FINITO					13.000			1.250		4.500		4.500	

SCAVI E BONIFICHE	
SCOTICO	11.737 m
BONIFICA/STAB. CALCE	4.695 m ²
RILEVATI	
RIEMPIMENTO	21.810 m ²
RILEVATO	6.145 m ²
TERRENO VEGETALE	14.407 m
SOVRASTRUTTURA STRADALE	
STRATO DI USURA	9.500 m
STRATO DI BINDER	9.500 m
STRATO DI BASE	9.500 m
STRATO DI FONDAZIONE	2.850 m ²

SEZIONE N.: - 19
QT. PROGETTO: 28.000
DIST.PROG.: 88.094
DIST.PREC.: 2.056
DIST.SUCC.: 8.429



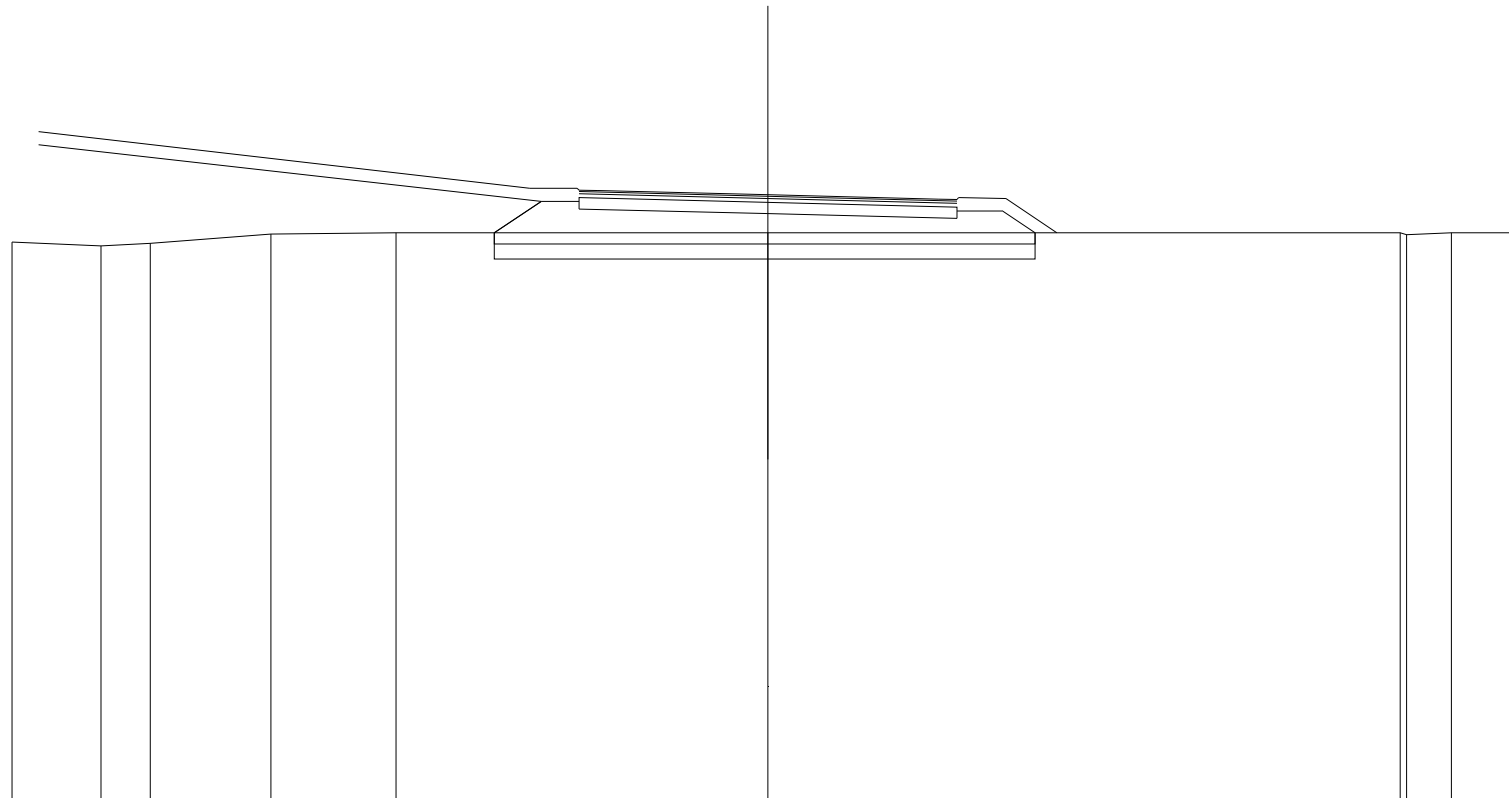
SCALA 1:200

QT.RIF. 12.000

QUOTE TERRENO	26.64	26.67	26.78	26.98	27.00		27.00		27.00		27.01
DIST.PARZIALI TERRENO	2.58	1.64	2.28	1.53		11.96		14.19		5.81	
QUOTE PROGETTO						27.00	27.83	27.63	27.83	27.50	27.39
DIST.PARZIALI PROGETTO						1.24	1.00	5.00	4.50		
QUOTE FINITO	29.68					28.18	28.18	28.13	28.11	28.00	27.89
DIST. PARZIALI FINITO				13.000		1.250		4.500	4.500		

SCAVI E BONIFICHE	
SCOTICO	14.306 m
BONIFICA/STAB. CALCE	5.723 m ²
RILEVATI	
RIEMPIMENTO	21.944 m ²
RILEVATO	7.277 m ²
TERRENO VEGETALE	17.350 m
SOVRASTRUTTURA STRADALE	
STRATO DI USURA	10.000 m
STRATO DI BINDER	10.000 m
STRATO DI BASE	10.000 m
STRATO DI FONDAZIONE	3.000 m ²

SEZIONE N.: - 20
QT. PROGETTO: 28.000
DIST.PROG.: 96.523
DIST.PREC.: 8.429
DIST.SUCC.: 2.437



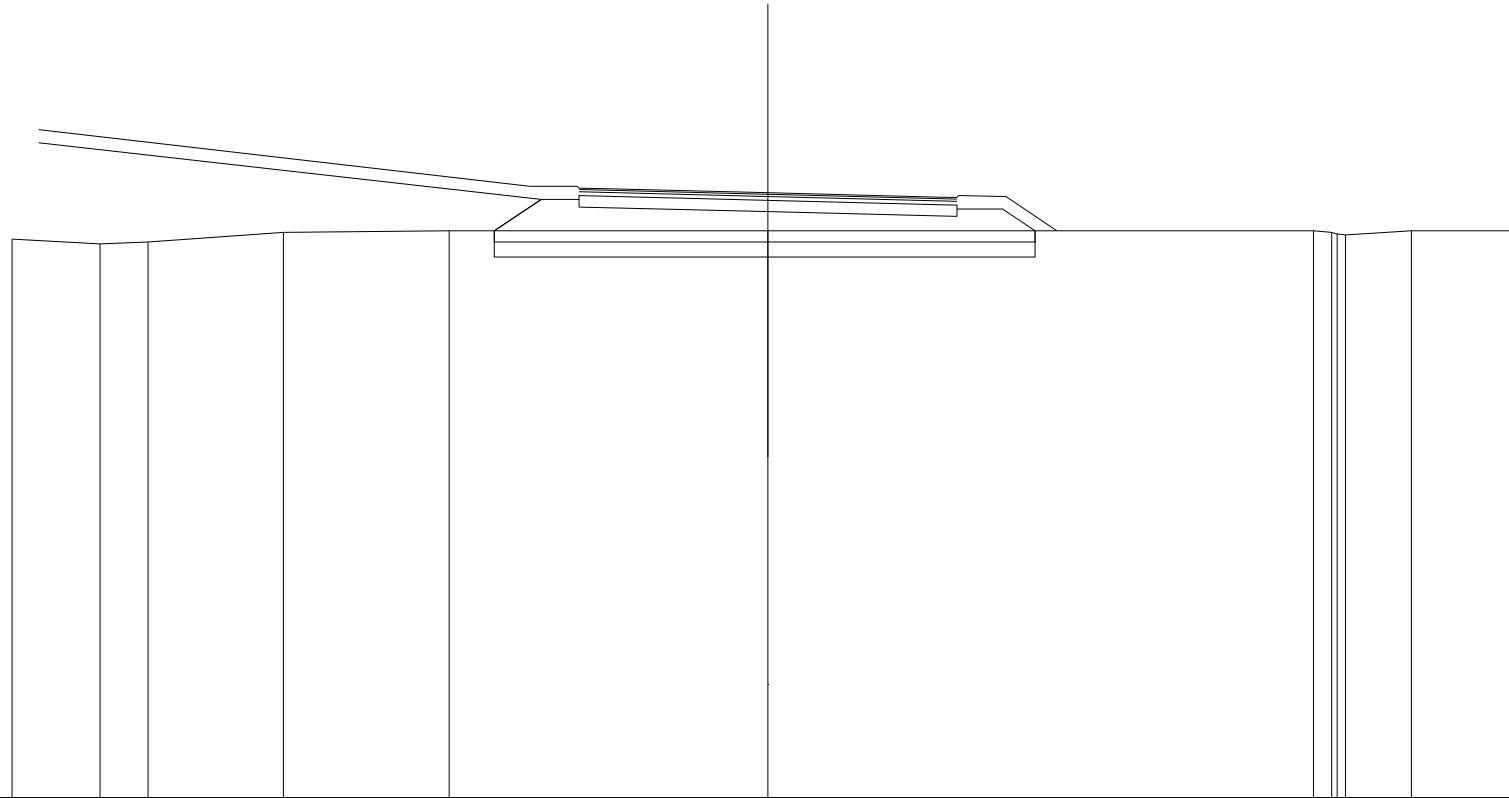
SCALA 1:200

QT.RIF. 12.000

QUOTE TERRENO	26.75	26.65	26.72	26.96	27.00	27.00	27.00	27.00	26.95	27.00	27.00			
DIST.PARZIALI TERRENO	2.35	1.30	3.19	3.31	9.84	16.73	1.19	1.91						
QUOTE PROGETTO					27.00	27.83	27.63	27.83	27.50	27.58	27.37	27.58	27.58	27.00
DIST.PARZIALI PROGETTO					1.24	1.00	5.00	5.00	1.20	0.87				
QUOTE FINITO	29.68				28.18	28.18	28.13	28.11	28.00	27.89	27.88	27.93	27.90	27.00
DIST. PARZIALI FINITO				13.000	1.250	4.500	4.500	1.250	1.349					

SCAVI E BONIFICHE	
SCOTICO	14.306 m
BONIFICA/STAB. CALCE	5.723 m ²
RILEVATI	
RIEMPIMENTO	22.057 m ²
RILEVATO	7.277 m ²
TERRENO VEGETALE	17.350 m
SOVRASTRUTTURA STRADALE	
STRATO DI USURA	10.000 m
STRATO DI BINDER	10.000 m
STRATO DI BASE	10.000 m
STRATO DI FONDAZIONE	3.000 m ²

SEZIONE N.: - 21
QT. PROGETTO: 28.000
DIST.PROG.: 98.960
DIST.PREC.: 2.437
DIST.SUCC.: 10.025



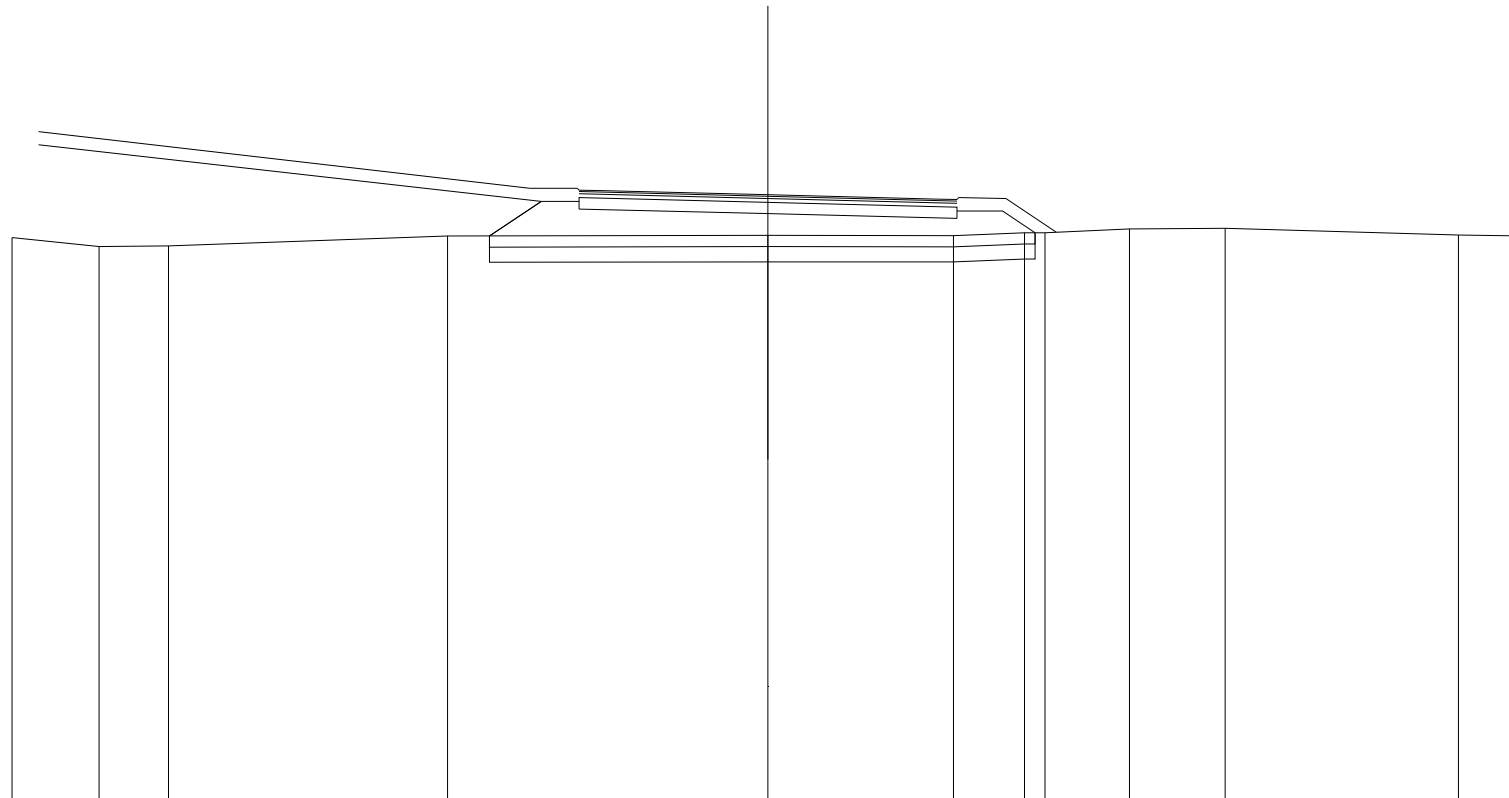
SCALA 1:200

QT.RIF. 12.000

QUOTE TERRENO	26.78	26.65	26.70	26.96	27.00	27.00	27.00	27.00	27.00	27.00	27.00	27.00	27.00	
DIST.PARZIALI TERRENO	2.33	1.27	3.58	4.38	8.43	14.44	1.75	2.97						
QUOTE PROGETTO					27.00	27.83	27.63	27.83	27.50	27.58	27.37	27.58	27.00	
DIST.PARZIALI PROGETTO					1.24	1.00	5.00	5.00	1.20	0.87				
QUOTE FINITO	29.68				28.18	28.18	28.13	28.11	28.00	27.89	27.88	27.93	27.90	27.00
DIST. PARZIALI FINITO			13.000		1.250	4.500	4.500		1.250	1.349				

SCAVI E BONIFICHE	
SCOTICO	14.439m
BONIFICA/STAB. CALCE	5.775m ²
RILEVATI	
RIEMPIMENTO	23.276m ²
RILEVATO	8.285m ²
TERRENO VEGETALE	17.329m
SOVRASTRUTTURA STRADALE	
STRATO DI USURA	10.000m
STRATO DI BINDER	10.000m
STRATO DI BASE	10.000m
STRATO DI FONDAZIONE	3.000m ²

SEZIONE N.: - 22
QT. PROGETTO: 28.000
DIST.PROG.: 108.985
DIST.PREC.: 10.025
DIST.SUCC.: 4.112



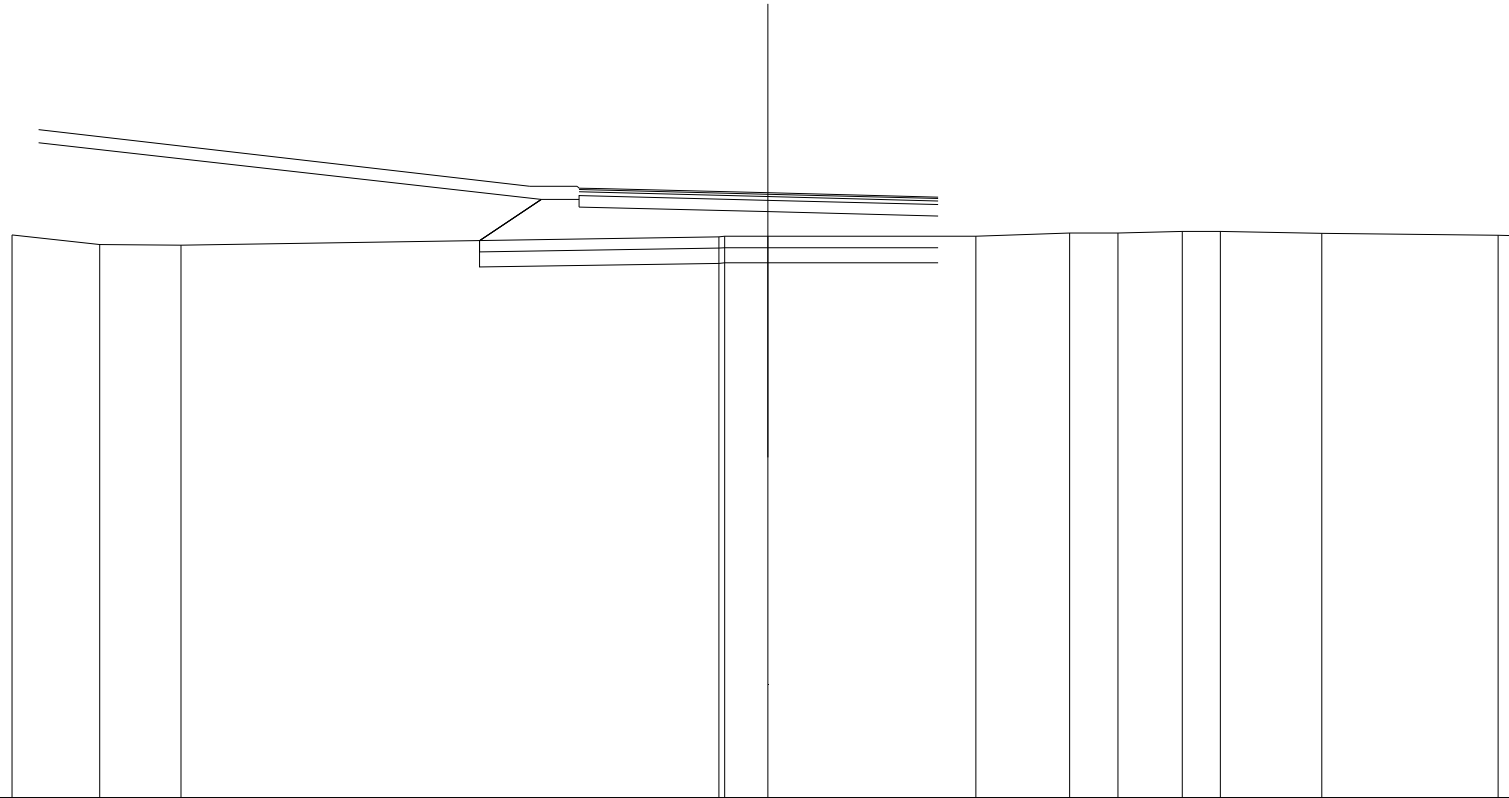
SCALA 1:200

QT.RIF. 12.000

QUOTE TERRENO	26.87	26.63	26.65		26.91		26.93		26.92	27.00	27.00	27.09	27.12		26.94	26.91
DIST.PARZIALI TERRENO	2.30	1.83		7.38			8.48		4.91	1.87	0.55	2.23	2.53		6.17	1.73
QUOTE PROGETTO					26.91	27.83	27.63	27.83		27.50		27.58	27.37	27.58	27.58	27.00
DIST.PARZIALI PROGETTO					1.37	1.00		5.00		5.00		1.20	0.87			
QUOTE FINITO	29.68				28.18	28.18	28.13	28.11		28.00		27.89	27.88	27.93	27.90	27.01
DIST. PARZIALI FINITO				13.000		1.250		4.500		4.500		1.250	1.332			

SCAVI E BONIFICHE	
SCOTICO	12.133 m
BONIFICA/STAB. CALCE	4.853 m ²
RILEVATI	
RIEMPIMENTO	25.196 m ²
RILEVATO	7.457 m ²
TERRENO VEGETALE	14.407 m
SOVRASTRUTTURA STRADALE	
STRATO DI USURA	9.500 m
STRATO DI BINDER	9.500 m
STRATO DI BASE	9.500 m
STRATO DI FONDAZIONE	2.850 m ²

SEZIONE N.: - 23
QT. PROGETTO: 28.000
DIST.PROG.: 113.097
DIST.PREC.: 4.112



SCALA 1:200

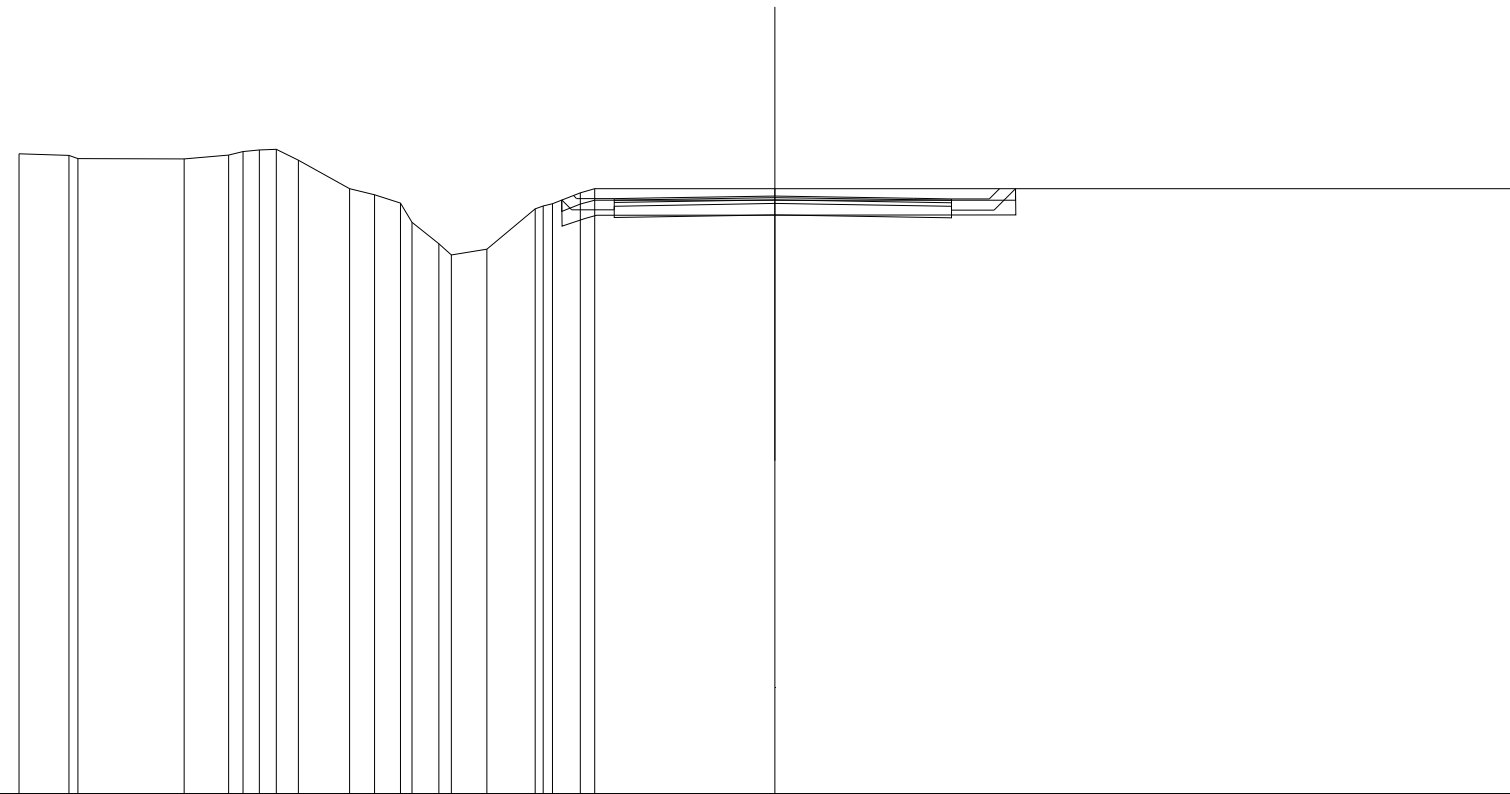
QT.RIF. 12.000

QUOTE TERRENO	26.89	26.63	26.61		26.84	26.85	26.85	26.85	26.94	26.94	26.98	26.98	26.93	26.88	26.86
DIST.PARZIALI TERRENO	2.32	2.15		14.24	1.15		5.50		2.48	1.28	1.70	1.01	2.69	4.67	0.67
QUOTE PROGETTO					26.74	27.83	27.63	27.83							
DIST.PARZIALI PROGETTO					1.63	1.00		5.00		4.50					
QUOTE FINITO	29.68				28.18	28.18	28.13	28.11		28.00				27.89	
DIST. PARZIALI FINITO				13.000		1.250		4.500		4.500					

ASSE 1B

SCAVI E BONIFICHE	
STERRO	4.374 m ²
SCOTICO	12.053 m
BONIFICA/STAB. CALCE	0.663 m ²
RILEVATI	
TERRENO VEGETALE	2.490 m
SOVRASTRUTTURA STRADALE	
STRATO DI USURA	8.927 m
STRATO DI BINDER	8.927 m
STRATO DI BASE	8.927 m
STRATO DI FONDAZIONE	2.678 m ²

SEZIONE N.: - 3
QT. PROGETTO: 26.810
DIST.PROG.: 50.000
DIST.PREC.: 25.000
DIST.SUCC.: 25.000



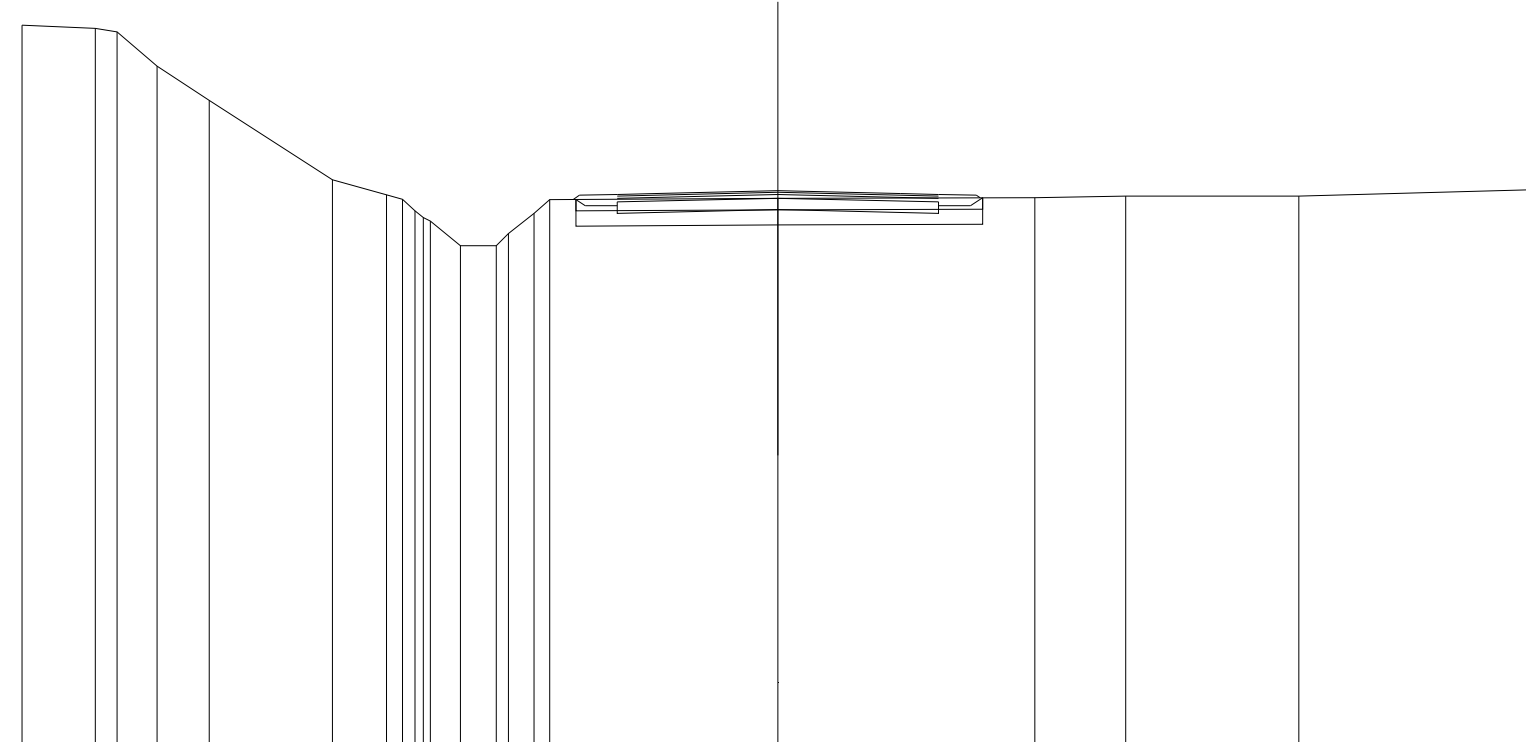
SCALA 1:200

QT.RIF. 11.000

QUOTE TERRENO	27.93	27.88	27.80	27.79	27.90	27.99	28.03	28.04	27.75	27.00	26.85	26.62	26.12	25.55	25.25	25.40	26.47	26.54	26.61	26.89	27.00	27.00	27.00						
DIST.PARZIALI TERRENO	1.32	2.81	1.18	0.58	1.35	0.66	0.68	0.71	0.94	1.28	0.74	4.77	20.00																
QUOTE PROGETTO																	26.70	26.44	26.24	26.44	26.54	26.74	26.31	26.23	26.43	26.53	26.73	26.43	27.00
DIST.PARZIALI PROGETTO																	1.12	4.25	4.68	1.12	0.57								
QUOTE FINITO																	26.82	26.74	26.74	26.76			26.81	26.75	26.73	26.73	27.00		
DIST. PARZIALI FINITO																	1.000	1.000	3.250	3.677	1.000	1.000							

SCAVI E BONIFICHE	
STERRO	0.358 m ²
SCOTICO	10.762 m
BONIFICA/STAB. CALCE	3.947 m ²
RILEVATI	
TERRENO VEGETALE	2.335 m
SOVRASTRUTTURA STRADALE	
STRATO DI USURA	8.500 m
STRATO DI BINDER	8.500 m
STRATO DI BASE	8.500 m
STRATO DI FONDAZIONE	2.550 m ²

SEZIONE N.: - 5
QT. PROGETTO: 26.707
DIST.PROG.: 100.000
DIST.PREC.: 25.000
DIST.SUCC.: 25.000



SCALA 1:200

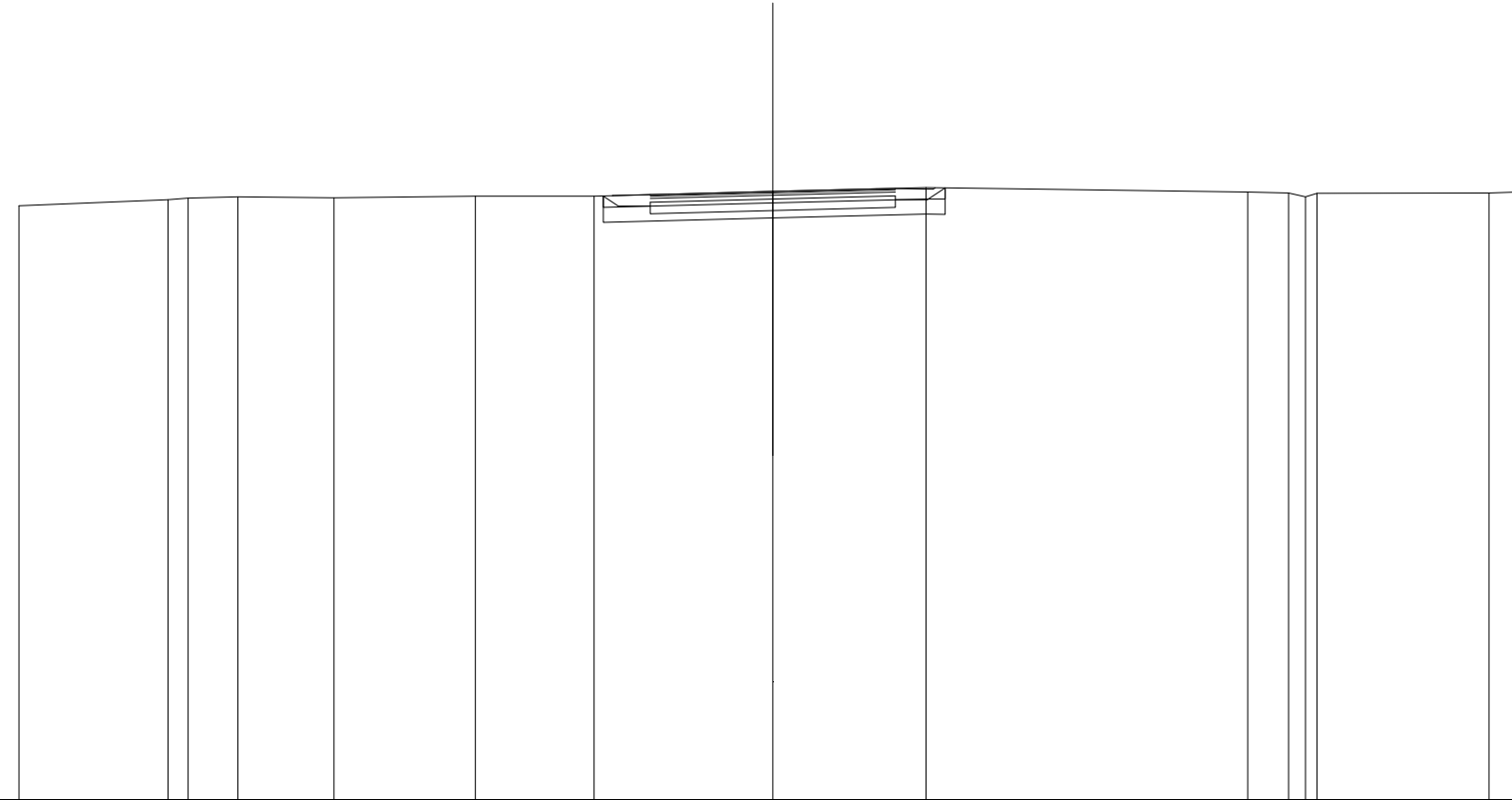
QT.RIF. 12.000

QUOTE TERRENO		31.09	31.00	30.90	30.00	29.09		27.00	26.60	26.48	26.18	26.00	25.90	25.25	25.25	25.57	26.11	26.47		26.50					26.52	26.56		26.56			26.73		
DIST.PARZIALI TERRENO		1.94	0.57	1.06	1.38		3.26	1.43			0.79	0.95	0.68						6.04		6.80		2.40	4.58		6.22							
QUOTE PROGETTO																		26.47	26.31	26.11	26.41	26.21								26.11	26.31	26.41	26.52
DIST.PARZIALI PROGETTO																		0.85		4.25		4.25								0.85			
QUOTE FINITO																		26.47	26.59	26.61	26.63	26.71								26.63	26.61	26.59	26.52
DIST. PARZIALI FINITO																		1.000	1.000		3.250		3.250						1.000	1.000			

ASSE 2B

SCAVI E BONIFICHE	
STERRO	1.304 m ²
SCOTICO	9.069 m
BONIFICA/STAB. CALCE	2.323 m ²
RILEVATI	
TERRENO VEGETALE	2.083 m
SOVRASTRUTTURA STRADALE	
STRATO DI USURA	6.500 m
STRATO DI BINDER	6.500 m
STRATO DI BASE	6.500 m
STRATO DI FONDAZIONE	1.950 m ²

SEZIONE N.: - 1
QT. PROGETTO: 27.126
DIST.PROG.: 0.000
DIST.SUCC.: 11.391



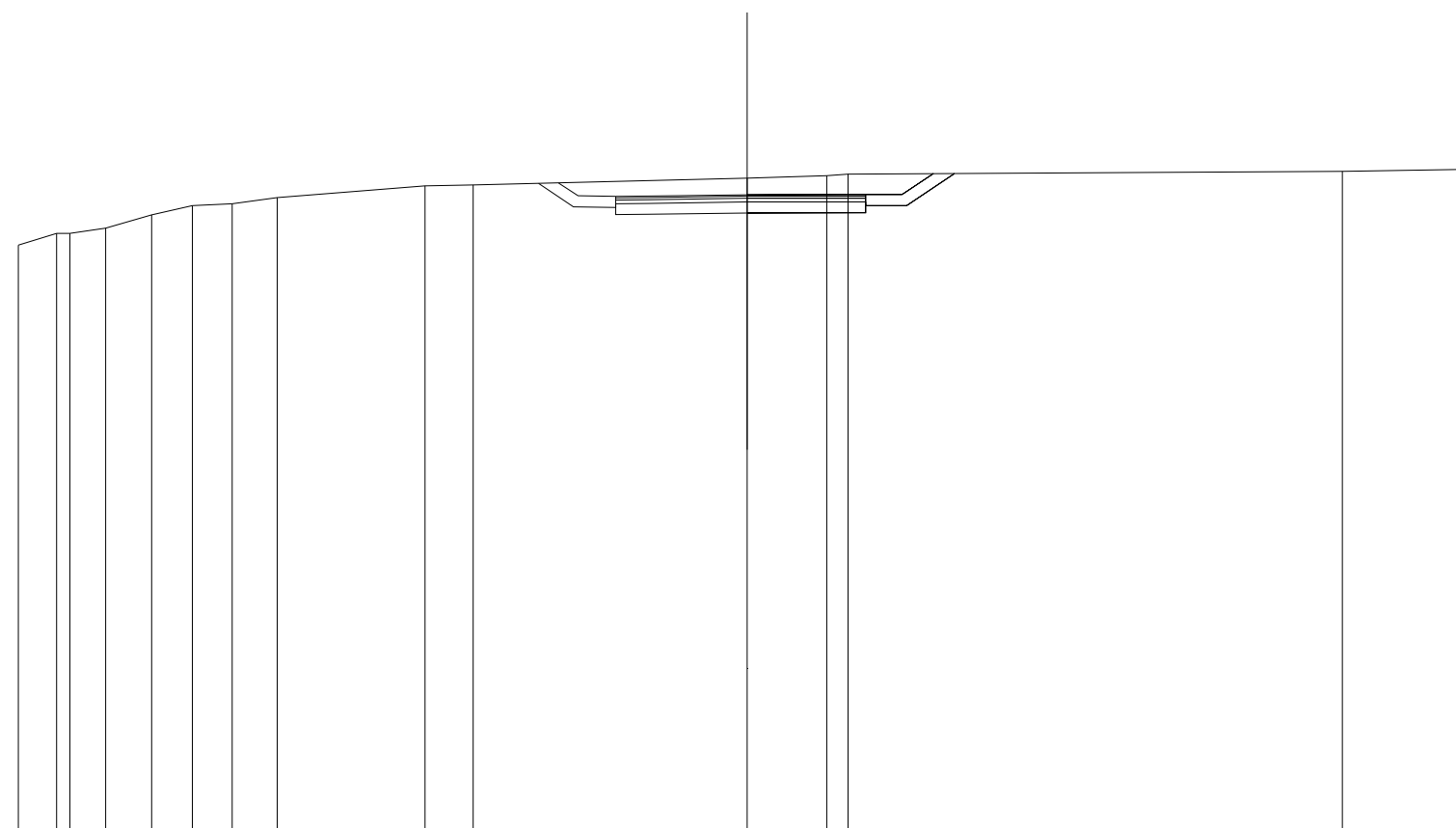
SCALA 1:200

QT.RIF. 11.000

QUOTE TERRENO	26.75	26.91	26.95	26.99	26.96	27.00	27.00	27.13	27.23	27.12	27.09	26.99	27.08	27.09	27.12	
DIST.PARZIALI TERRENO	3.95	1.33	2.54	3.76	3.15	4.74	4.06	8.53	1.08	4.57	1.00					
QUOTE PROGETTO						27.01	26.74	26.54	26.74	26.84	26.63	26.71	26.91	27.01	26.91	27.22
DIST.PARZIALI PROGETTO						0.85	3.25	3.25	0.85							
QUOTE FINITO						27.01	27.02	27.04	27.05	27.13	27.20	27.21	27.19	27.23		
DIST. PARZIALI FINITO						1.000	2.750	2.750	1.000							

SCAVI E BONIFICHE	
STERRO	4.501 m ²
RILEVATI	
TERRENO VEGETALE	1.674 m
SOVRASTRUTTURA STRADALE	
STRATO DI USURA	3.607 m
STRATO DI BINDER	3.607 m
STRATO DI BASE	3.607 m
STRATO DI FONDAZIONE	1.082 m ²

SEZIONE N.: - 2
QT. PROGETTO: 27.557
DIST.PROG.: 11.391
DIST.PREC.: 11.391
DIST.SUCC.: 12.684



SCALA 1:200

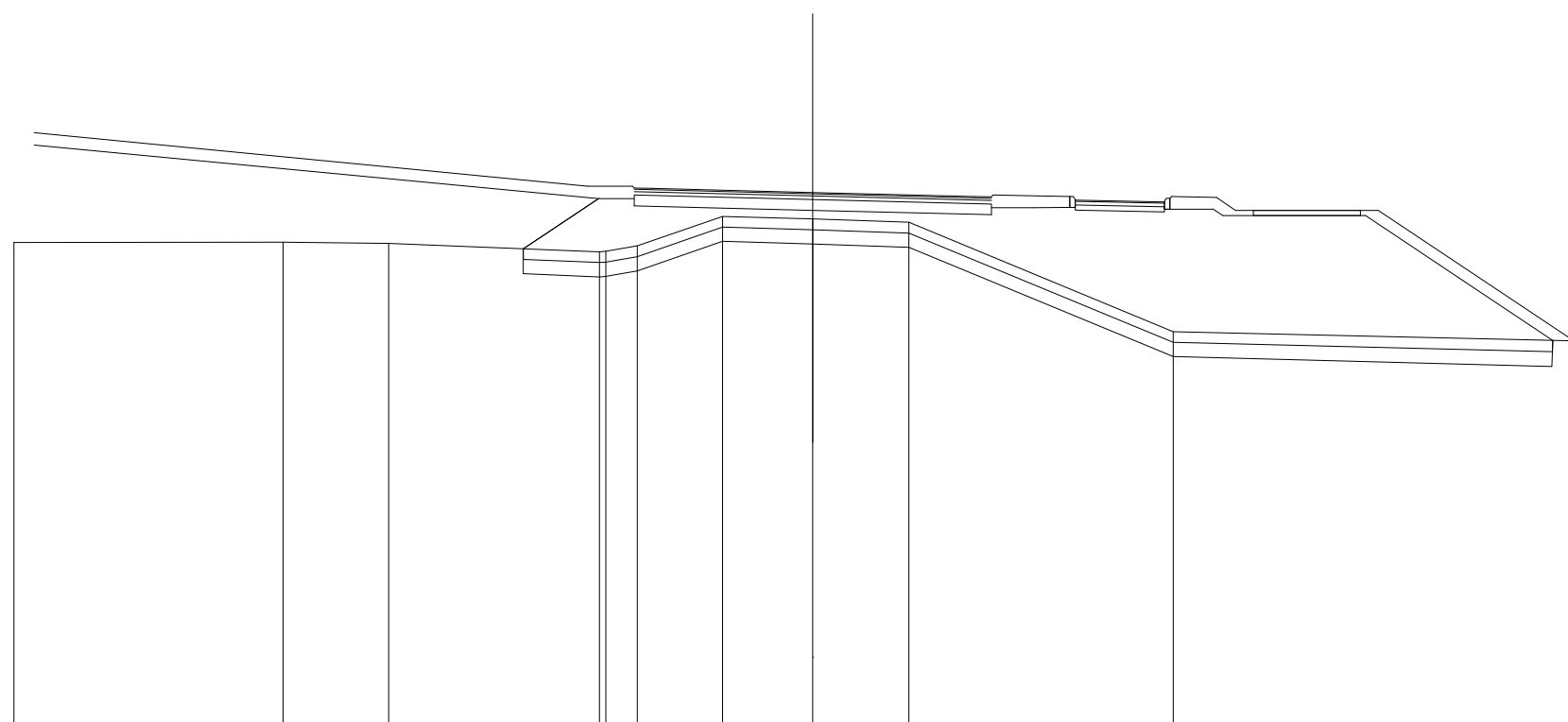
QT.RIF. 10.000

QUOTE TERRENO	26.17	26.50	26.50	26.63	27.00	27.25	27.31	27.48	27.80	27.82	28.01	28.08	28.12	28.20	28.26								
DIST.PARZIALI TERRENO	1.05	0.98	1.26	1.12	1.09	1.24	4.05	1.32	7.52	2.19	0.58	13.56	3.67										
QUOTE PROGETTO									27.86	27.23	27.01	27.21	27.31	27.51	27.02	27.06	27.06	27.26	27.36	27.56	27.26	28.14	
DIST.PARZIALI PROGETTO									0.96	1.16	0.88	2.73	3.25	1.12	1.31								
QUOTE FINITO									27.88	27.52	27.51	27.52		27.56	27.56	27.56	27.56	27.56	27.56	27.56	27.56	28.13	
DIST. PARZIALI FINITO									0.535	1.082	0.879	2.727	2.750	1.000	0.860								

ROTATORIA C

SCAVI E BONIFICHE	
SCOTICO	29.591 m
BONIFICA/STAB. CALCE	11.624 m ²
RILEVATI	
RIEMPIMENTO	30.493 m ²
RILEVATO	46.619 m ²
TERRENO VEGETALE	28.673 m
SOVRASTRUTTURA STRADALE	
STRATO DI USURA	10.000 m
STRATO DI BINDER	10.000 m
STRATO DI BASE	10.000 m
STRATO DI FONDAZIONE	3.000 m ²
PISTA CICLABILE	
STRATO DI USURA CICLABILE	2.500 m
STRATO MGNL CICLABILE	0.250 m ²
STRATO DI FONDAZIONE CICLABILE	0.375 m ²
STRATO DI MACADAM	3.000 m

SEZIONE N.: - 1
QT. PROGETTO: 32.000
DIST.PROG.: 0.000
DIST.SUCC.: 1.159



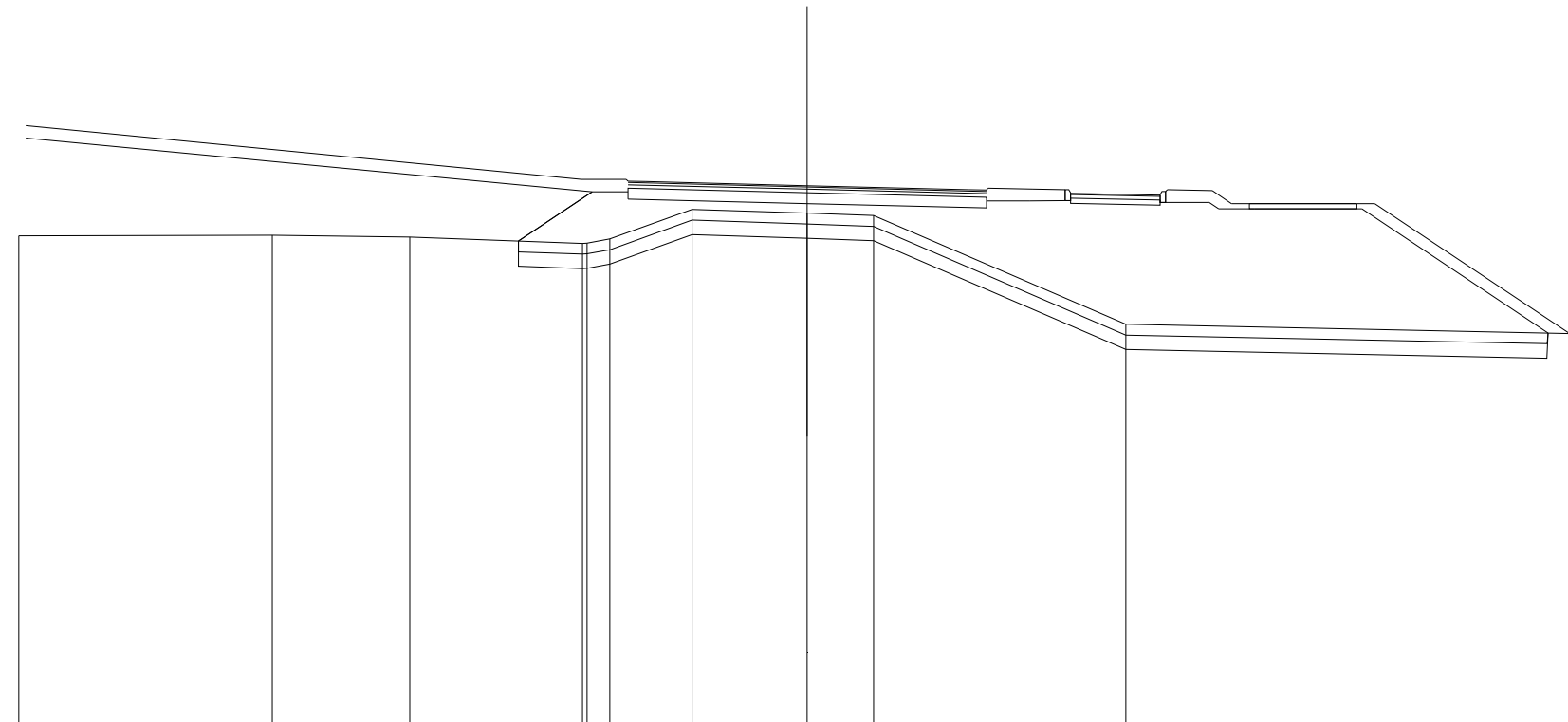
SCALA 1:200

QT.RIF. 17.000

QUOTE TERRENO		30.59		30.61		30.57		30.34	30.35	30.50	31.33	31.26	31.16		28.10		27.83											
DIST.PARZIALI TERRENO			7.53		2.95		5.91		0.88	2.38	2.53	2.70		7.40		11.52												
QUOTE PROGETTO							30.42	31.83	31.63	31.83		31.50		31.58	31.37	31.58		31.54	31.35	31.35	31.35		27.85					
DIST.PARZIALI PROGETTO							2.10	1.00		5.00		5.00		1.20		5.00		1.00	3.00		5.24							
QUOTE FINITO		33.68						32.18	32.18	32.13	32.11		32.00		31.89	31.88	31.93	31.90	31.88		31.83	31.88	31.86	31.50	31.50	31.50		27.84
DIST. PARZIALI FINITO				15.500				1.250		4.500		4.500		1.250	0.900	2.800		1.250	0.535	3.000		5.486						

SCAVI E BONIFICHE	
SCOTICO	29.510 m
BONIFICA/STAB. CALCE	11.541 m ²
RILEVATI	
RIEMPIMENTO	30.381 m ²
RILEVATO	48.828 m ²
TERRENO VEGETALE	28.606 m
SOVRASTRUTTURA STRADALE	
STRATO DI USURA	10.000 m
STRATO DI BINDER	10.000 m
STRATO DI BASE	10.000 m
STRATO DI FONDAZIONE	3.000 m ²
PISTA CICLABILE	
STRATO DI USURA CICLABILE	2.500 m
STRATO MGNL CICLABILE	0.250 m ²
STRATO DI FONDAZIONE CICLABILE	0.375 m ²
STRATO DI MACADAM	3.000 m

SEZIONE N.: - 2
QT. PROGETTO: 32.000
DIST.PROG.: 1.159
DIST.PREC.: 1.159
DIST.SUCC.: 0.055



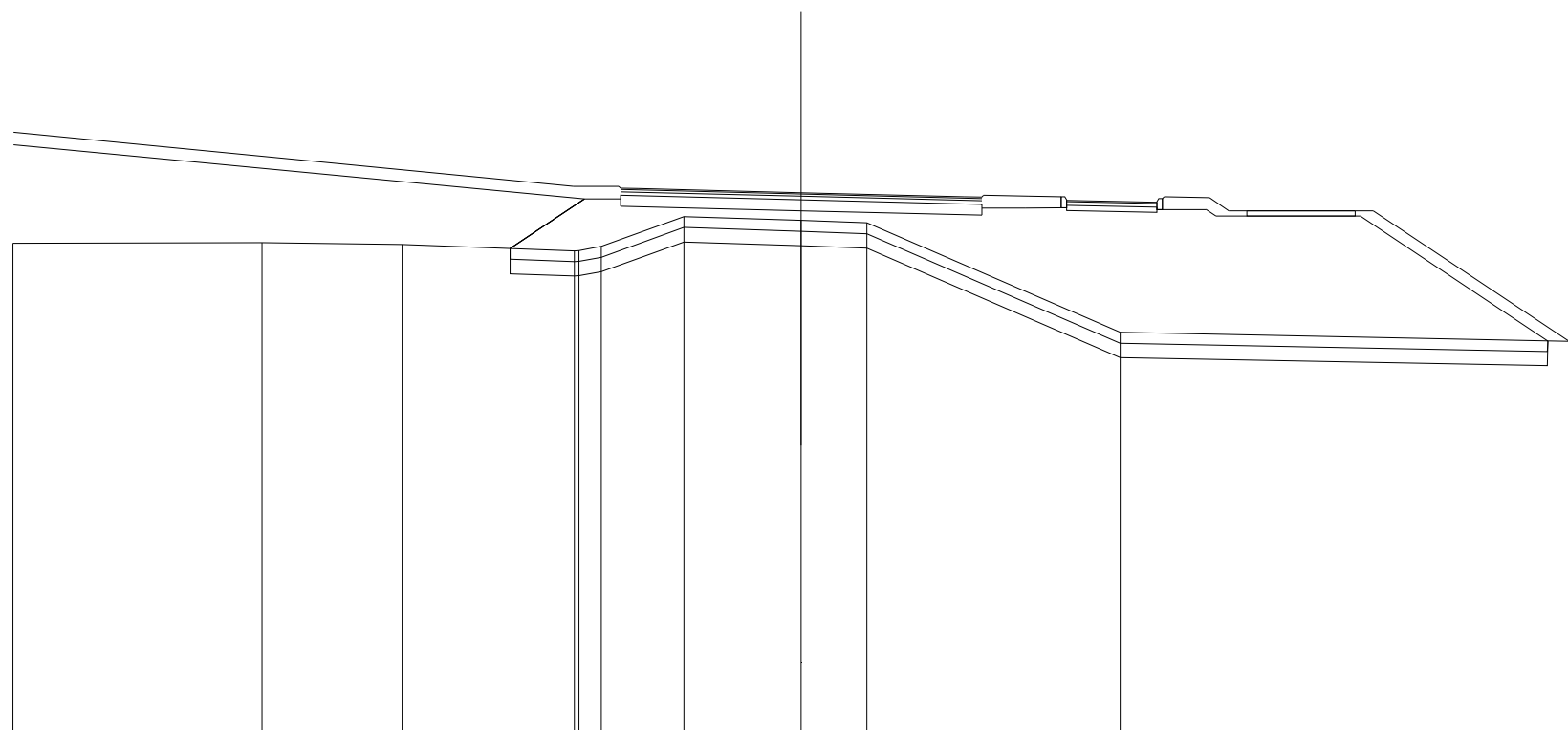
SCALA 1:200

QT.RIF. 17.000

QUOTE TERRENO		30.59		30.61		30.57		30.39	30.40	30.51	31.33	31.23	31.16		28.13				27.87					
DIST.PARZIALI TERRENO			7.07		3.84		4.82	0.63	2.29		3.21	1.85		7.03				12.89						
QUOTE PROGETTO							30.45	31.83	31.63	31.83		31.50		31.58	31.37	31.58		31.54	31.35	31.35	31.35		27.89	
DIST.PARZIALI PROGETTO							2.06	1.00		5.00		5.00		1.20		5.00		1.00	3.00		5.19			
QUOTE FINITO		33.68					32.18	32.18	32.13	32.11		32.00		31.89	31.88	31.90	31.88	31.83	31.88	31.86	31.50	31.50	31.50	27.88
DIST. PARZIALI FINITO				15.500			1.250			4.500		4.500		1.250	0.900	2.800		1.250	0.535	3.000		5.430		

SCAVI E BONIFICHE	
SCOTICO	29.506 m
BONIFICA/STAB. CALCE	11.425 m ²
RILEVATI	
RIEMPIMENTO	31.856 m ²
RILEVATO	47.444 m ²
TERRENO VEGETALE	28.603 m
SOVRASTRUTTURA STRADALE	
STRATO DI USURA	10.000 m
STRATO DI BINDER	10.000 m
STRATO DI BASE	10.000 m
STRATO DI FONDAZIONE	3.000 m ²
PISTA CICLABILE	
STRATO DI USURA CICLABILE	2.500 m
STRATO MGNL CICLABILE	0.250 m ²
STRATO DI FONDAZIONE CICLABILE	0.375 m ²
STRATO DI MACADAM	3.000 m

SEZIONE N.: - 3
QT. PROGETTO: 32.000
DIST.PROG.: 1.214
DIST.PREC.: 0.055
DIST.SUCC.: 9.171



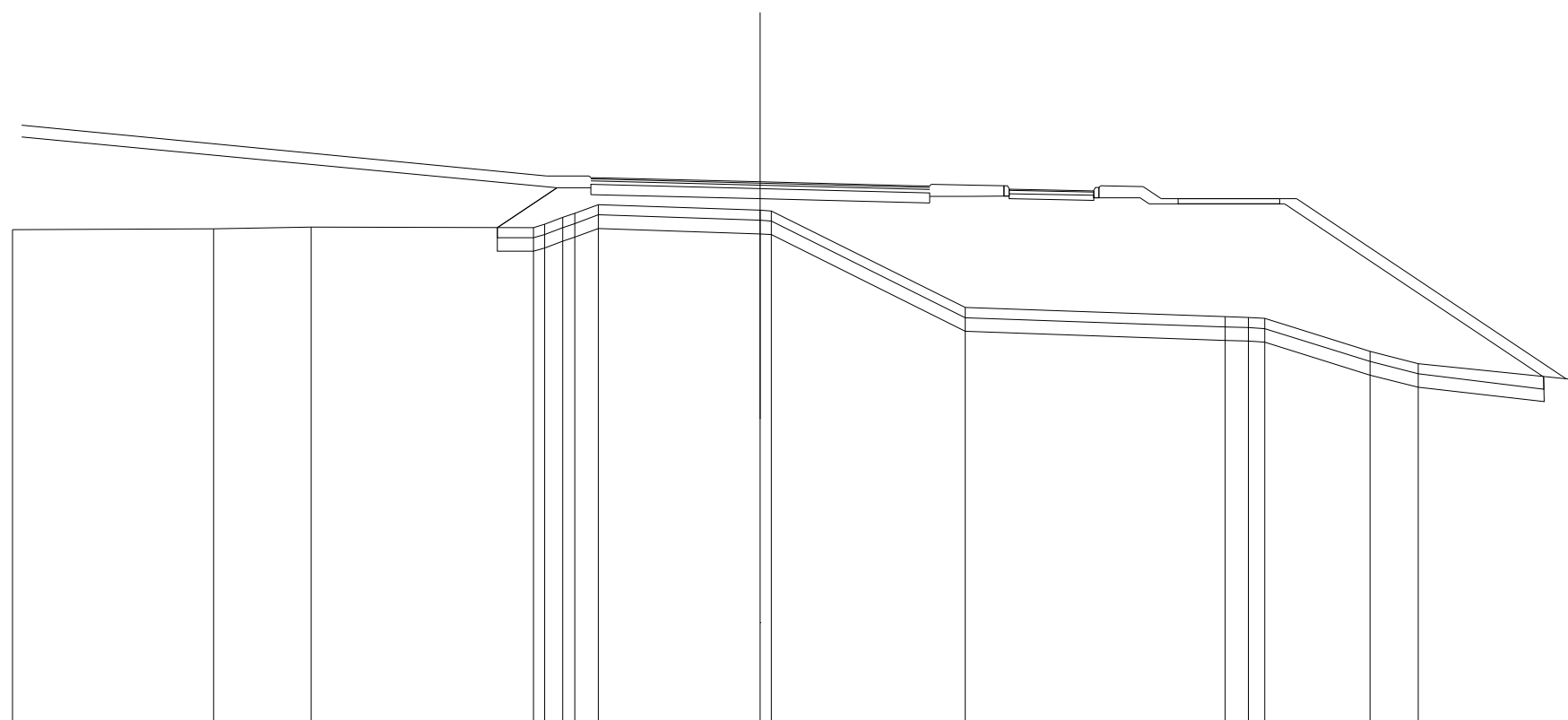
SCALA 1:200

QT.RIF. 17.000

QUOTE TERRENO		30.60		30.61		30.57		30.39	30.40	30.51	31.34	31.23	31.16		28.13				27.87							
DIST.PARZIALI TERRENO			6.89		3.88		4.77		0.62	2.29		3.24	1.82		7.02			12.98								
QUOTE PROGETTO							30.46	31.83	31.63	31.83		31.50			31.58	31.37	31.58		31.54	31.35	31.35	31.35		27.89		
DIST.PARZIALI PROGETTO								2.05	1.00		5.00		5.00		1.20		5.00		1.00	3.00		5.18				
QUOTE FINITO		33.68						32.18	32.18	32.13	32.11		32.00		31.89	31.88	31.90	31.88		31.83	31.88	31.86	31.50	31.50	31.50	27.88
DIST. PARZIALI FINITO				15.500				1.250			4.500		4.500		1.250	0.900	2.800		1.250	0.535	3.000		5.428			

SCAVI E BONIFICHE	
SCOTICO	31.902 m
BONIFICA/STAB. CALCE	12.291 m ²
RILEVATI	
RIEMPIMENTO	29.617 m ²
RILEVATO	59.779 m ²
TERRENO VEGETALE	31.648 m
SOVRASTRUTTURA STRADALE	
STRATO DI USURA	10.000 m
STRATO DI BINDER	10.000 m
STRATO DI BASE	10.000 m
STRATO DI FONDAZIONE	3.000 m ²
PISTA CICLABILE	
STRATO DI USURA CICLABILE	2.500 m
STRATO MGNL CICLABILE	0.250 m ²
STRATO DI FONDAZIONE CICLABILE	0.375 m ²
STRATO DI MACADAM	3.000 m

SEZIONE N.: - 6
QT. PROGETTO: 32.000
DIST.PROG.: 21.148
DIST.PREC.: 0.019
DIST.SUCC.: 3.852



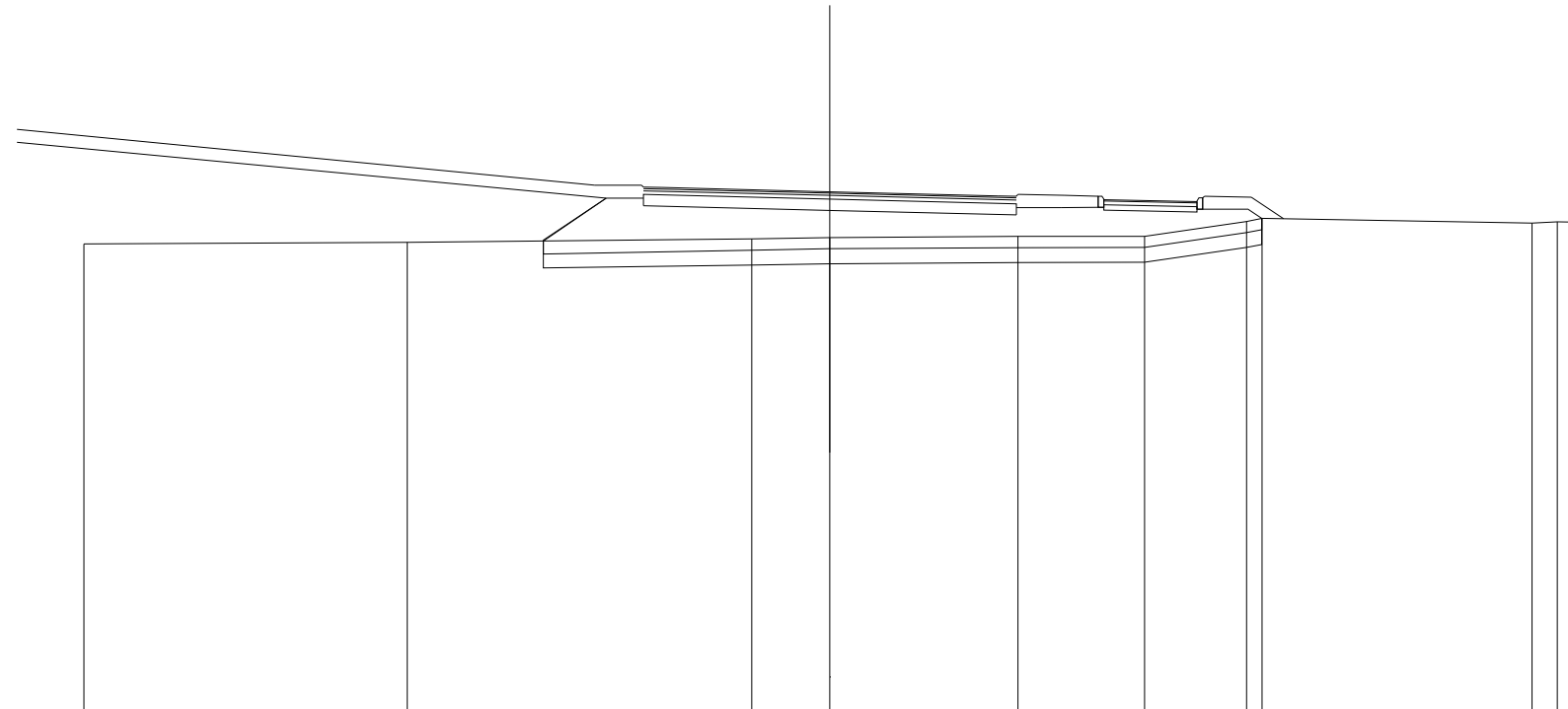
SCALA 1:200

QT.RIF. 16.000

QUOTE TERRENO		30.59		30.62		30.66		30.65	30.75	30.95	31.07	31.33		31.16	31.14		28.29		28.02	28.00	27.97		27.00	26.64		26.14								
DIST.PARZIALI TERRENO			5.94		2.88		6.56			0.68		4.77			5.73			7.67		0.68		3.11	1.43		4.82									
QUOTE PROGETTO								30.65	31.83	31.63	31.83			31.50				31.58	31.37	31.58					31.54	31.35	31.35		26.25					
DIST.PARZIALI PROGETTO								1.76	1.00			5.00		5.00				1.20		5.00		1.00		3.00		7.65								
QUOTE FINITO		33.68						32.18	32.18	32.13	32.11			32.00				31.89	31.88	31.93	31.90	31.88			31.83	31.88	31.86	31.50	31.50		31.50	31.50		26.19
DIST. PARZIALI FINITO					15.500				1.250			4.500		4.500				1.250	0.900		2.800		1.250	0.535		3.000		7.961						

SCAVI E BONIFICHE	
SCOTICO	19.301 m
BONIFICA/STAB. CALCE	7.625 m ²
RILEVATI	
RIEMPIMENTO	24.971 m ²
RILEVATO	13.489 m ²
TERRENO VEGETALE	21.482 m
SOVRASTRUTTURA STRADALE	
STRATO DI USURA	10.000 m
STRATO DI BINDER	10.000 m
STRATO DI BASE	10.000 m
STRATO DI FONDAZIONE	3.000 m ²
PISTA CICLABILE	
STRATO DI USURA CICLABILE	2.500 m
STRATO MGNL CICLABILE	0.250 m ²
STRATO DI FONDAZIONE CICLABILE	0.375 m ²

SEZIONE N.: - 9
QT. PROGETTO: 32.000
DIST.PROG.: 35.801
DIST.PREC.: 3.599
DIST.SUCC.: 3.734



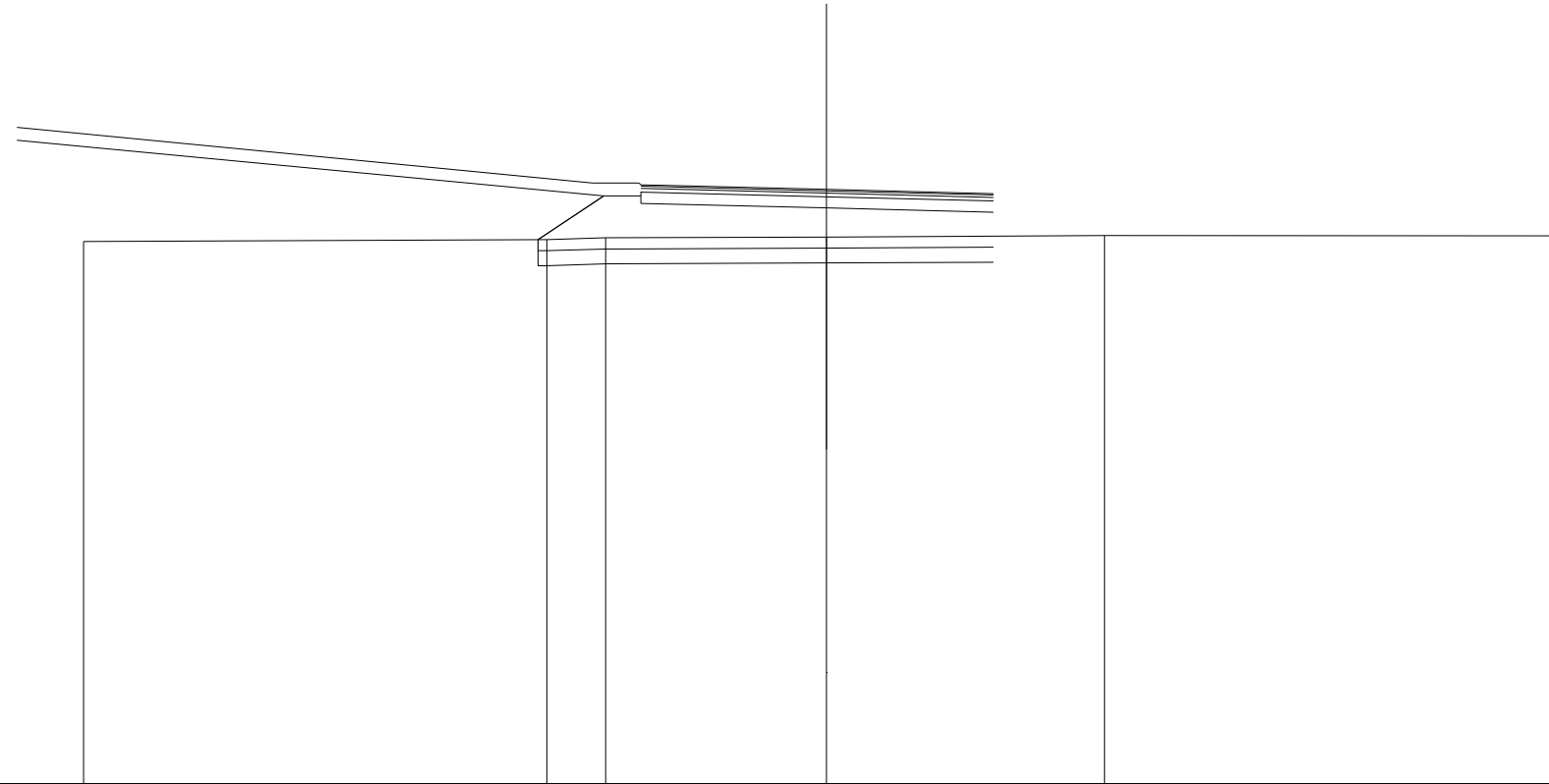
SCALA 1:200

QT.RIF. 18.000

QUOTE TERRENO		30.60		30.64				30.73	30.77			30.80	30.81		31.20	31.29		31.16	31.20	31.18		
DIST.PARZIALI TERRENO			8.67			9.25		2.09	5.04			3.39	2.74		7.23			0.68				
QUOTE PROGETTO						30.70	31.83	31.63	31.83		31.50		31.58	31.37	31.58		31.54	31.28				
DIST.PARZIALI PROGETTO						1.68	1.00		5.00		5.00		1.20		5.00							
QUOTE FINITO		33.68				32.18	32.18	32.13	32.11		32.00		31.89	31.88	31.93	31.90	31.88		31.83	31.88	31.86	31.28
DIST. PARZIALI FINITO			15.500				1.250		4.500		4.500		1.250	0.900	2.800			1.250	0.871			

SCAVI E BONIFICHE	
SCOTICO	12.261 m
BONIFICA/STAB. CALCE	4.904 m ²
RILEVATI	
RIEMPIMENTO	25.026 m ²
RILEVATO	9.592 m ²
TERRENO VEGETALE	16.893 m
SOVRASTRUTTURA STRADALE	
STRATO DI USURA	9.496 m
STRATO DI BINDER	9.496 m
STRATO DI BASE	9.496 m
STRATO DI FONDAZIONE	2.849 m ²

SEZIONE N.: - 10
QT. PROGETTO: 32.000
DIST.PROG.: 39.534
DIST.PREC.: 3.734
DIST.SUCC.: 5.327



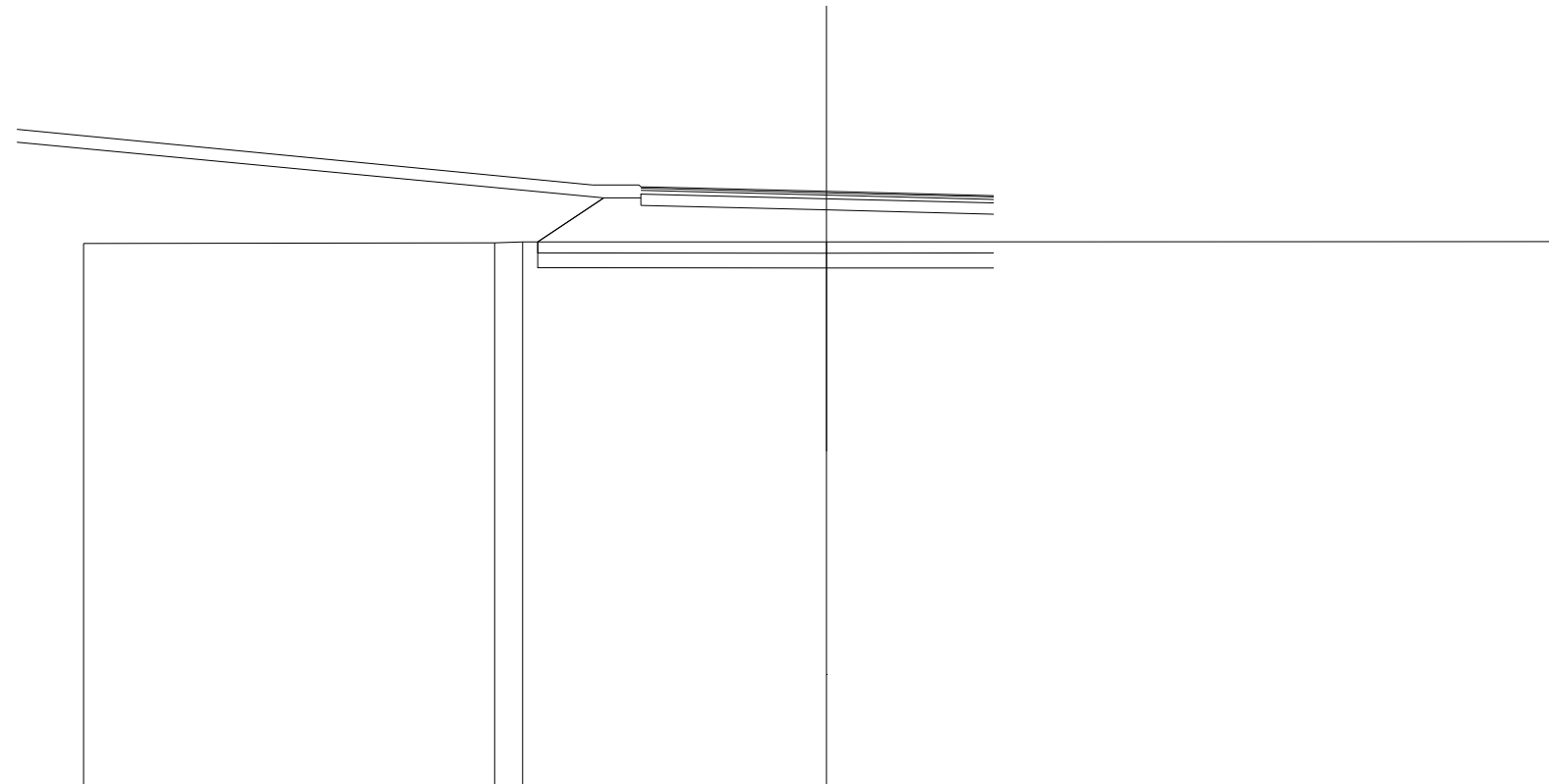
SCALA 1:200

QT.RIF. 16.000

QUOTE TERRENO		30.60		30.65	30.70		30.72		30.76		30.75
DIST.PARZIALI TERRENO			12.47		1.58		5.95		7.48		12.52
QUOTE PROGETTO				30.65	31.83	31.63	31.83		31.50		31.39
DIST.PARZIALI PROGETTO					1.76	1.00		5.00		4.50	
QUOTE FINITO		33.68			32.18	32.18	32.13		32.00		31.89
DIST. PARZIALI FINITO			15.500			1.250		4.500		4.496	

SCAVI E BONIFICHE	
SCOTICO	12.273 m
BONIFICA/STAB. CALCE	4.909 m ²
RILEVATI	
RIEMPIMENTO	25.182 m ²
RILEVATO	10.456 m ²
TERRENO VEGETALE	16.893 m
SOVRASTRUTTURA STRADALE	
STRATO DI USURA	9.500 m
STRATO DI BINDER	9.500 m
STRATO DI BASE	9.500 m
STRATO DI FONDAZIONE	2.850 m ²

SEZIONE N.: - 11
QT. PROGETTO: 32.000
DIST.PROG.: 44.862
DIST.PREC.: 5.327
DIST.SUCC.: 3.106



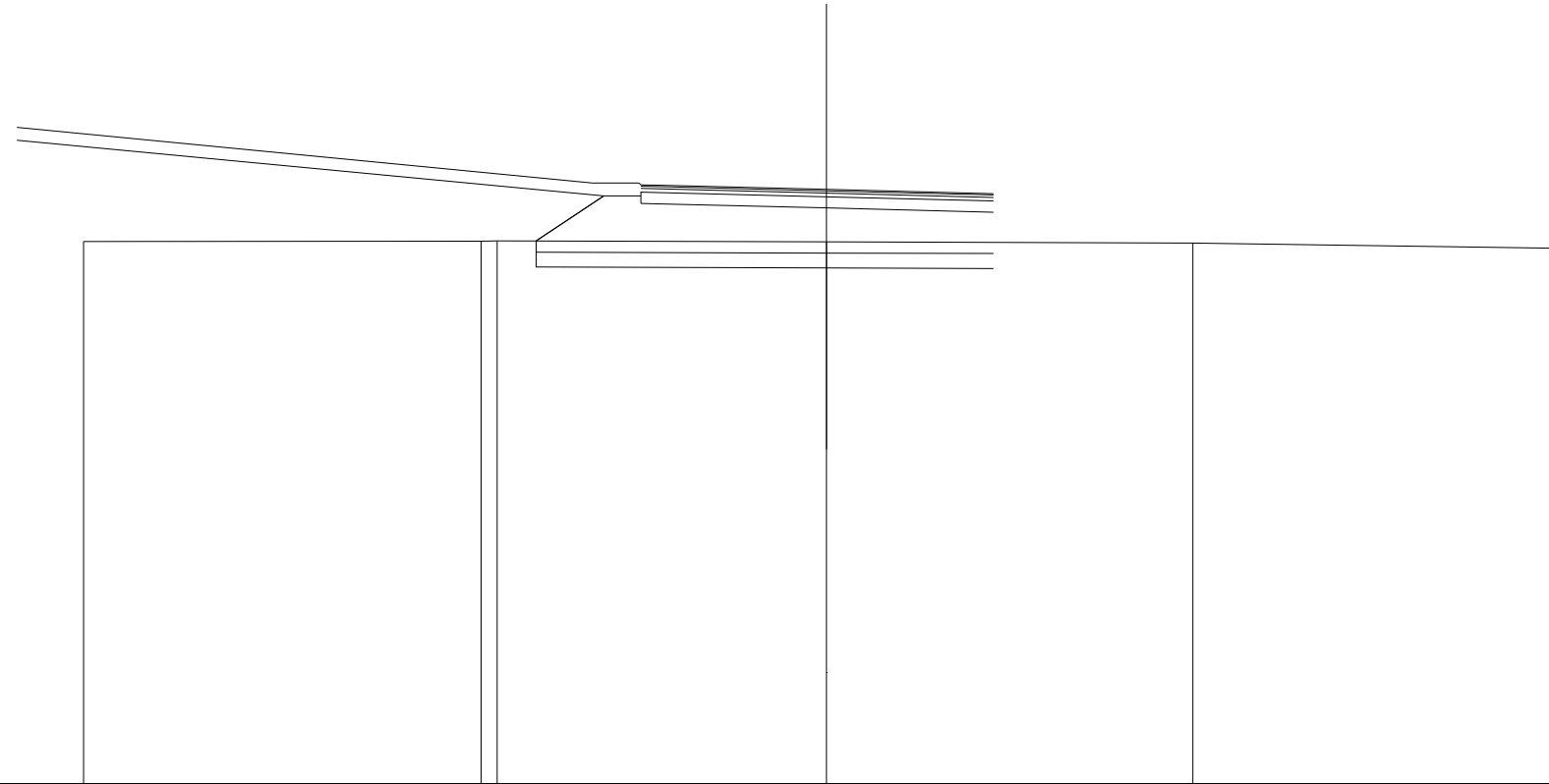
SCALA 1:200

QT.RIF. 16.000

QUOTE TERRENO		30.60		30.62 30.64		30.64		30.65
DIST.PARZIALI TERRENO			11.07	0.75		8.18		20.00
QUOTE PROGETTO				30.64 31.83 31.63 31.83		31.50		31.39
DIST.PARZIALI PROGETTO				1.77	1.00	5.00	4.50	
QUOTE FINITO		33.68		32.18 32.18 32.13 32.11		32.00		31.89
DIST. PARZIALI FINITO			15.500	1.250		4.500	4.500	

SCAVI E BONIFICHE	
SCOTICO	12.315 m
BONIFICA/STAB. CALCE	4.926 m ²
RILEVATI	
RIEMPIMENTO	25.290 m ²
RILEVATO	11.038 m ²
TERRENO VEGETALE	16.893 m
SOVRASTRUTTURA STRADALE	
STRATO DI USURA	9.498 m
STRATO DI BINDER	9.498 m
STRATO DI BASE	9.498 m
STRATO DI FONDAZIONE	2.850 m ²

SEZIONE N.: - 12
QT. PROGETTO: 32.000
DIST.PROG.: 47.968
DIST.PREC.: 3.106
DIST.SUCC.: 2.032



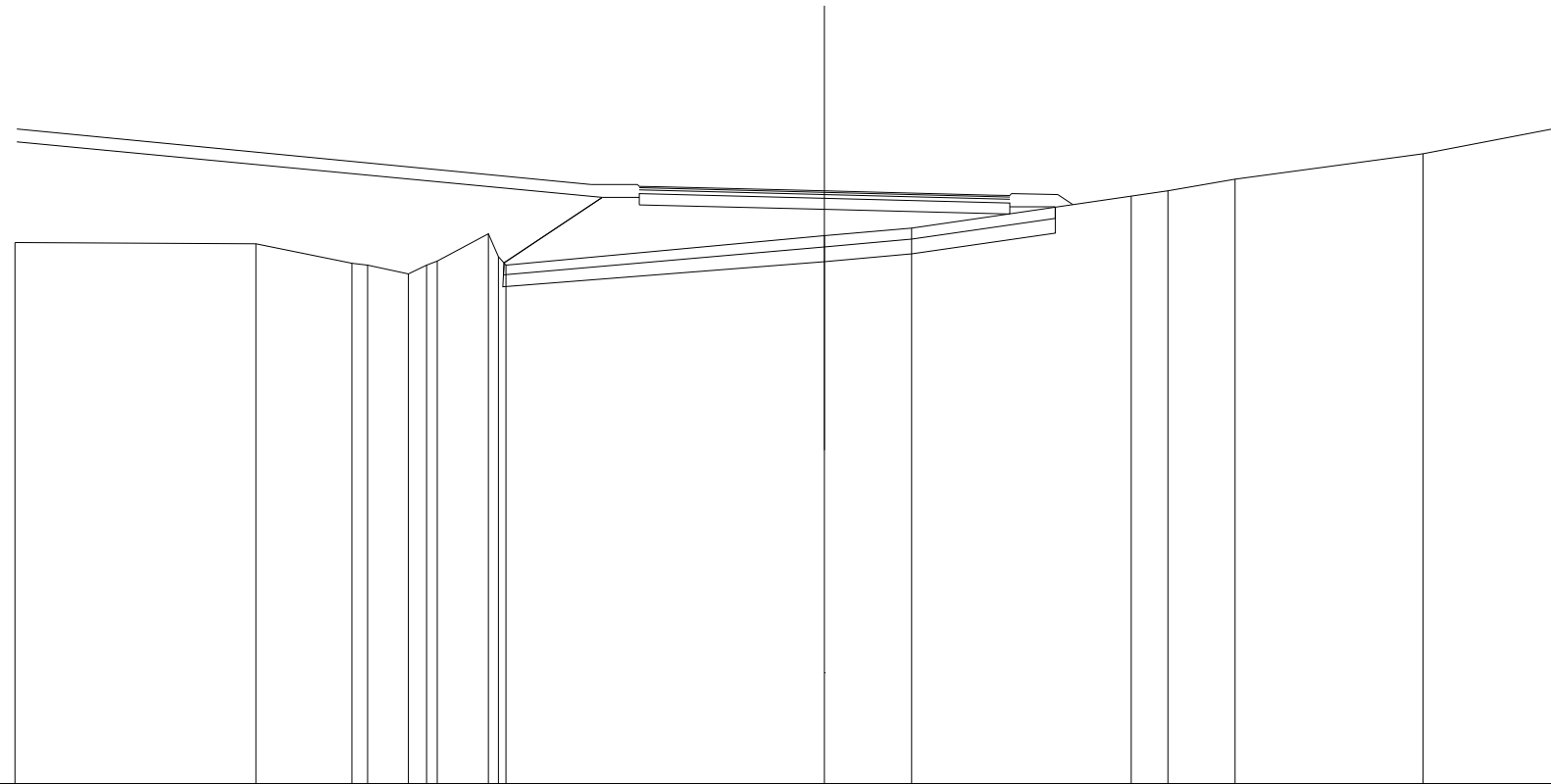
SCALA 1:200

QT.RIF. 16.000

QUOTE TERRENO		30.60		30.60 30.62		30.59		30.55		30.42
DIST.PARZIALI TERRENO			10.70			8.87		9.86		10.14
QUOTE PROGETTO				30.61	31.83	31.63	31.83	31.50	31.39	
DIST.PARZIALI PROGETTO					1.82	1.00	5.00	4.50		
QUOTE FINITO		33.68			32.18	32.18	32.13	32.11	32.00	31.89
DIST. PARZIALI FINITO			15.500			1.250	4.500	4.498		

SCAVI E BONIFICHE	
SCOTICO	14.975 m
BONIFICA/STAB. CALCE	5.627 m ²
RILEVATI	
RIEMPIMENTO	32.917 m ²
RILEVATO	10.787 m ²
TERRENO VEGETALE	18.702 m
SOVRASTRUTTURA STRADALE	
STRATO DI USURA	10.000 m
STRATO DI BINDER	10.000 m
STRATO DI BASE	10.000 m
STRATO DI FONDAZIONE	3.000 m ²

SEZIONE N.: - 17
QT. PROGETTO: 32.000
DIST.PROG.: 64.403
DIST.PREC.: 7.231
DIST.SUCC.: 10.597



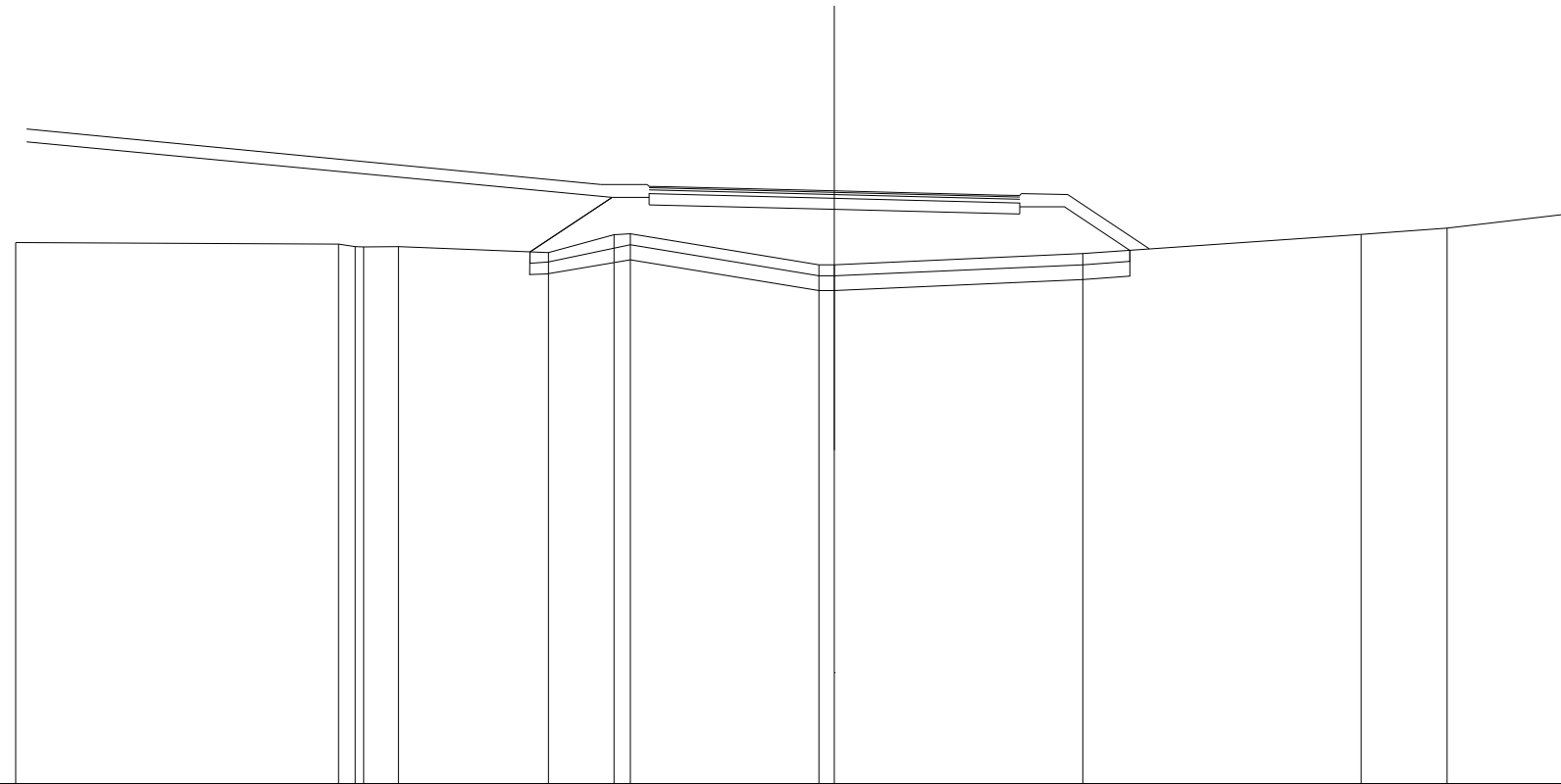
SCALA 1:200

QT.RIF. 16.000

QUOTE TERRENO		30.61		30.57	30.05	30.00	29.76	30.00	30.11	30.84	30.22	30.00		30.79	31.00		31.86	32.00	32.32		33.00	33.74	
DIST.PARZIALI TERRENO			6.51		2.58	1.10		1.38				8.59		2.35		5.93	0.98	1.81		5.08		3.84	
QUOTE PROGETTO										30.05	31.83	31.63	31.83		31.50		31.58	31.37	31.58	31.38	31.56		
DIST.PARZIALI PROGETTO										2.66	1.00		5.00		5.00		1.20						
QUOTE FINITO		33.68									32.18	32.18	32.13		32.00		31.88	31.93	31.90	31.63			
DIST. PARZIALI FINITO				15.500							1.250		4.500		4.500		1.250						

SCAVI E BONIFICHE	
SCOTICO	16.309 m
BONIFICA/STAB. CALCE	6.342 m ²
RILEVATI	
RIEMPIMENTO	31.042 m ²
RILEVATO	17.627 m ²
TERRENO VEGETALE	20.858 m
SOVRASTRUTTURA STRADALE	
STRATO DI USURA	10.000 m
STRATO DI BINDER	10.000 m
STRATO DI BASE	10.000 m
STRATO DI FONDAZIONE	3.000 m ²

SEZIONE N.: - 19
QT. PROGETTO: 32.000
DIST.PROG.: 96.604
DIST.PREC.: 21.604
DIST.SUCC.: 1.664



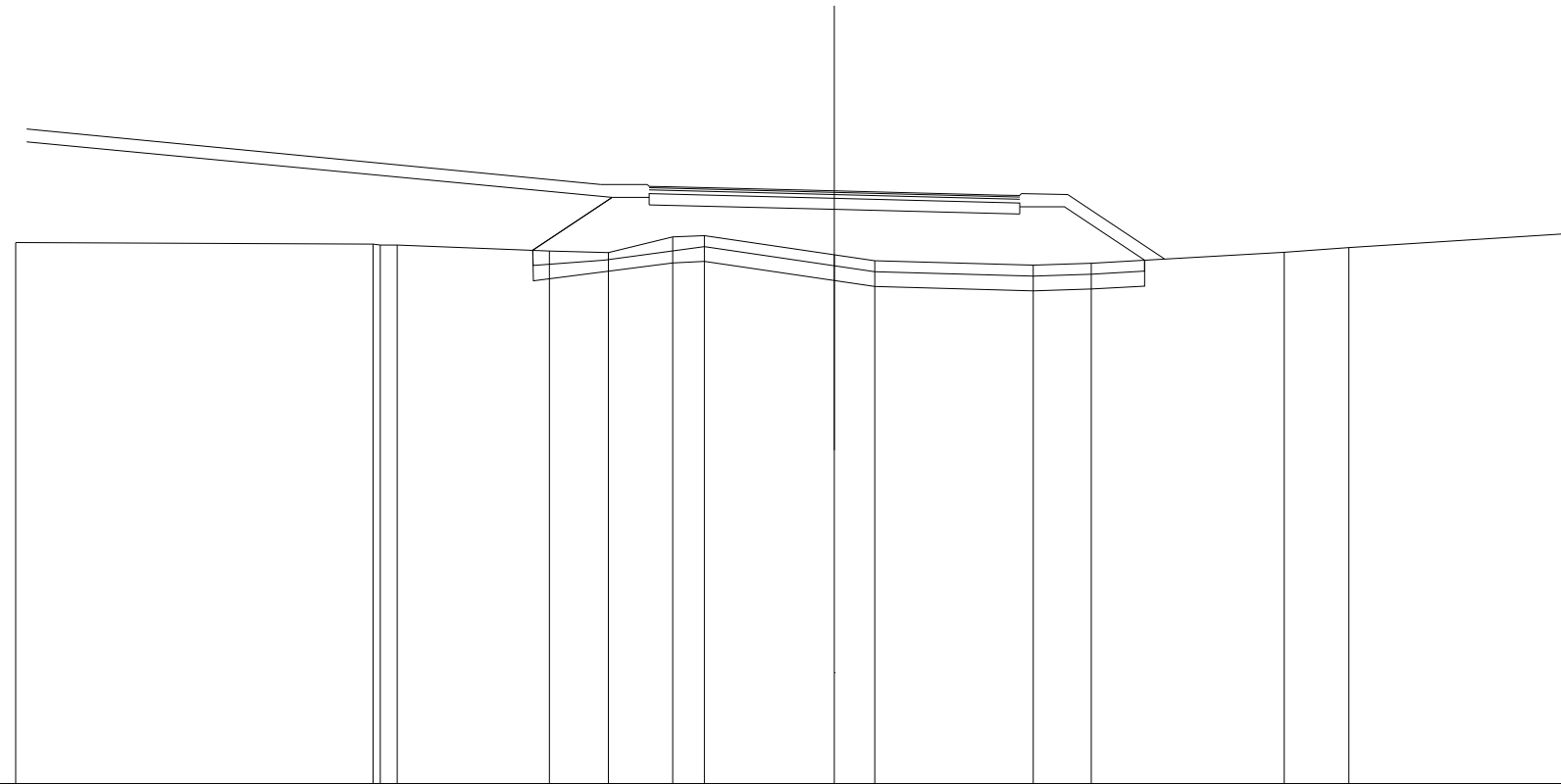
SCALA 1:200

QT.RIF. 16.000

QUOTE TERRENO	30.61	30.56	30.50	30.49	30.50	30.33	30.82	30.84	30.01	30.01	30.31	30.83	31.00	31.41	
DIST.PARZIALI TERRENO	8.71	0.94	4.05	1.77	5.09	6.70	7.51	2.32	3.47						
QUOTE PROGETTO						30.35	31.83	31.63	31.83	31.50	31.58	31.37	31.58	31.58	30.40
DIST.PARZIALI PROGETTO						2.21	1.00	5.00	5.00	1.20	1.77				
QUOTE FINITO	33.68					32.18	32.18	32.13	32.11	32.00	31.89	31.88	31.93	31.90	30.43
DIST. PARZIALI FINITO	15.500					1.250	4.500	4.500	1.250	2.199					

SCAVI E BONIFICHE	
SCOTICO	16.582 m
BONIFICA/STAB. CALCE	6.335 m ²
RILEVATI	
RIEMPIMENTO	30.790 m ²
RILEVATO	18.059 m ²
TERRENO VEGETALE	21.345 m
SOVRASTRUTTURA STRADALE	
STRATO DI USURA	10.000 m
STRATO DI BINDER	10.000 m
STRATO DI BASE	10.000 m
STRATO DI FONDAZIONE	3.000 m ²

SEZIONE N.: - 20
QT. PROGETTO: 32.000
DIST.PROG.: 98.268
DIST.PREC.: 1.664
DIST.SUCC.: 0.894



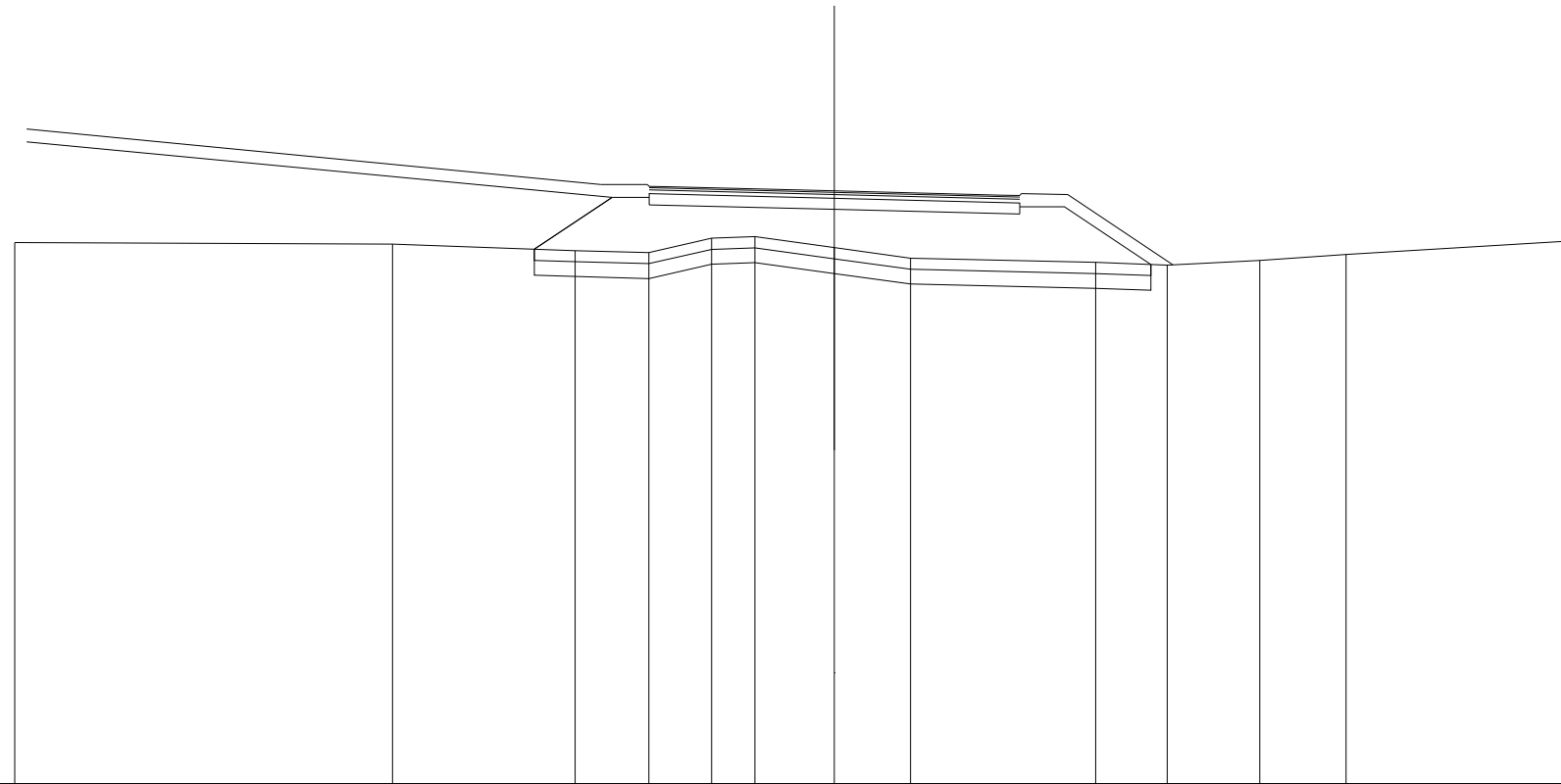
SCALA 1:200

QT.RIF. 16.000

QUOTE TERRENO	30.61	30.56 30.54 30.54	30.38	30.33	30.76	30.80	30.28	30.12	30.00	30.05	30.35	30.47	30.86
DIST.PARZIALI TERRENO	9.64	4.11	1.59	1.74	0.86	3.51	1.09	4.28	1.56	5.21	1.75	6.11	
QUOTE PROGETTO			30.39	31.83	31.63 31.83		31.50		31.59 31.37 31.58 31.58	30.13			
DIST.PARZIALI PROGETTO			2.15	1.00		5.00	5.00	1.20	2.17				
QUOTE FINITO	33.68		32.18	32.18 32.13 32.11		32.00		31.89 31.88 31.93 31.90	30.16				
DIST. PARZIALI FINITO	15.500		1.250		4.500	4.500	1.250	2.605					

SCAVI E BONIFICHE	
SCOTICO	16.728m
BONIFICA/STAB. CALCE	6.656m ²
RILEVATI	
RIEMPIMENTO	30.676m ²
RILEVATO	17.312m ²
TERRENO VEGETALE	21.624m
SOVRASTRUTTURA STRADALE	
STRATO DI USURA	10.000m
STRATO DI BINDER	10.000m
STRATO DI BASE	10.000m
STRATO DI FONDAZIONE	3.000m ²

SEZIONE N.: - 21
QT. PROGETTO: 32.000
DIST.PROG.: 99.161
DIST.PREC.: 0.894
DIST.SUCC.: 0.593



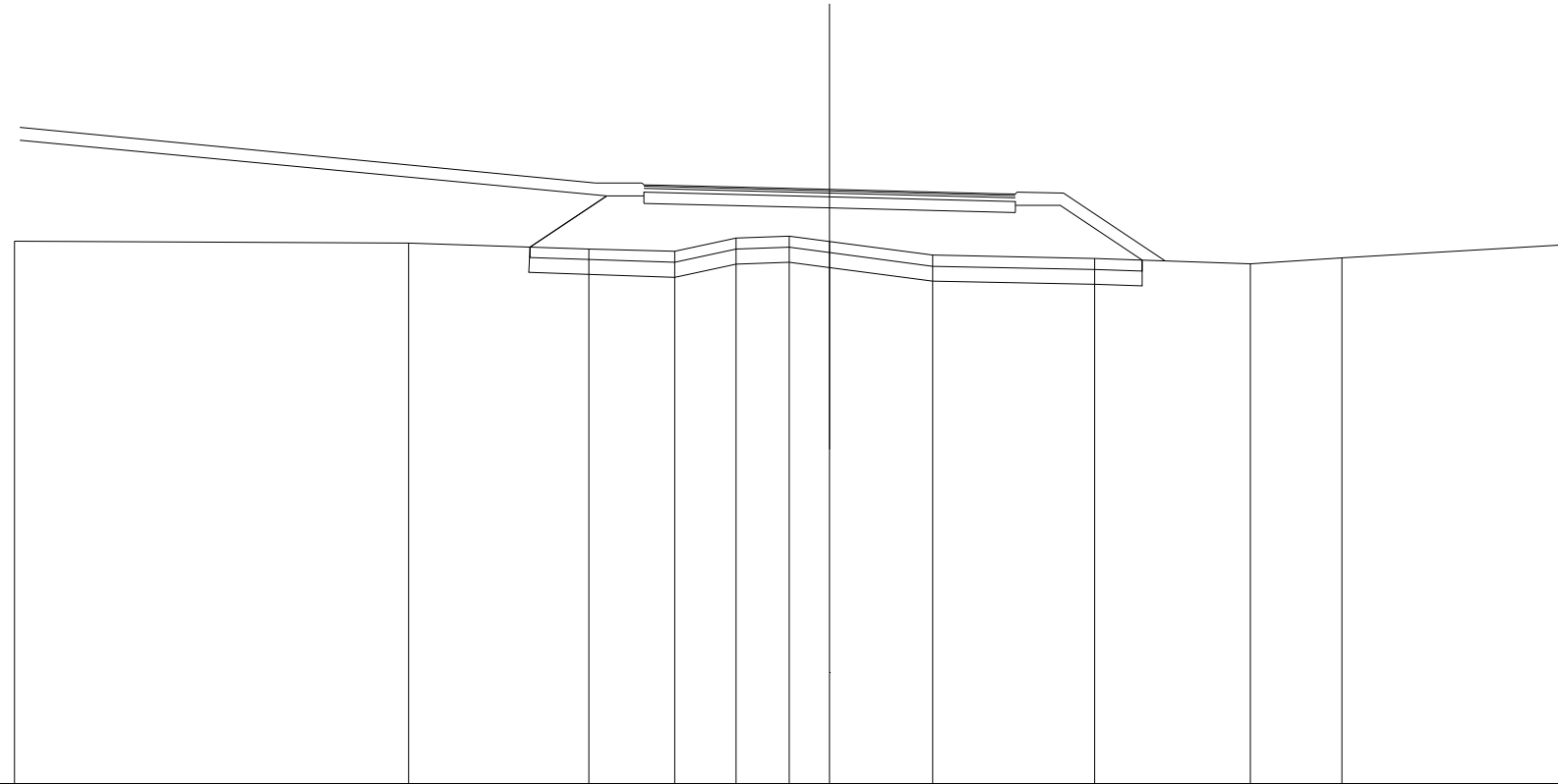
SCALA 1:200

QT.RIF. 16.000

QUOTE TERRENO	30.61	30.56	30.39	30.34	30.72	30.77	30.47	30.18	30.07	30.00	30.13	30.28	30.65
DIST.PARZIALI TERRENO	10.19	4.93	1.99	1.70	1.17	2.14	2.06	4.99	1.93	2.50	2.32	6.19	
QUOTE PROGETTO			30.43	31.83	31.63	31.83	31.50		31.58	31.37	31.58	31.58	30.02
DIST.PARZIALI PROGETTO			2.10	1.00		5.00	5.00		1.20	2.34			
QUOTE FINITO	33.68		32.18	32.18	32.13	32.11	32.00		31.89	31.88	31.93	31.90	30.01
DIST. PARZIALI FINITO	15.500		1.250			4.500	4.500		1.250	2.837			

SCAVI E BONIFICHE	
STERRO	0.000m ²
SCOTICO	16.558m
BONIFICA/STAB. CALCE	6.596m ²
RILEVATI	
RIEMPIMENTO	30.601m ²
RILEVATO	16.676m ²
TERRENO VEGETALE	21.496m
SOVRASTRUTTURA STRADALE	
STRATO DI USURA	10.000m
STRATO DI BINDER	10.000m
STRATO DI BASE	10.000m
STRATO DI FONDAZIONE	3.000m ²

SEZIONE N.: - 22
QT. PROGETTO: 32.000
DIST.PROG.: 99.755
DIST.PREC.: 0.593
DIST.SUCC.: 7.932



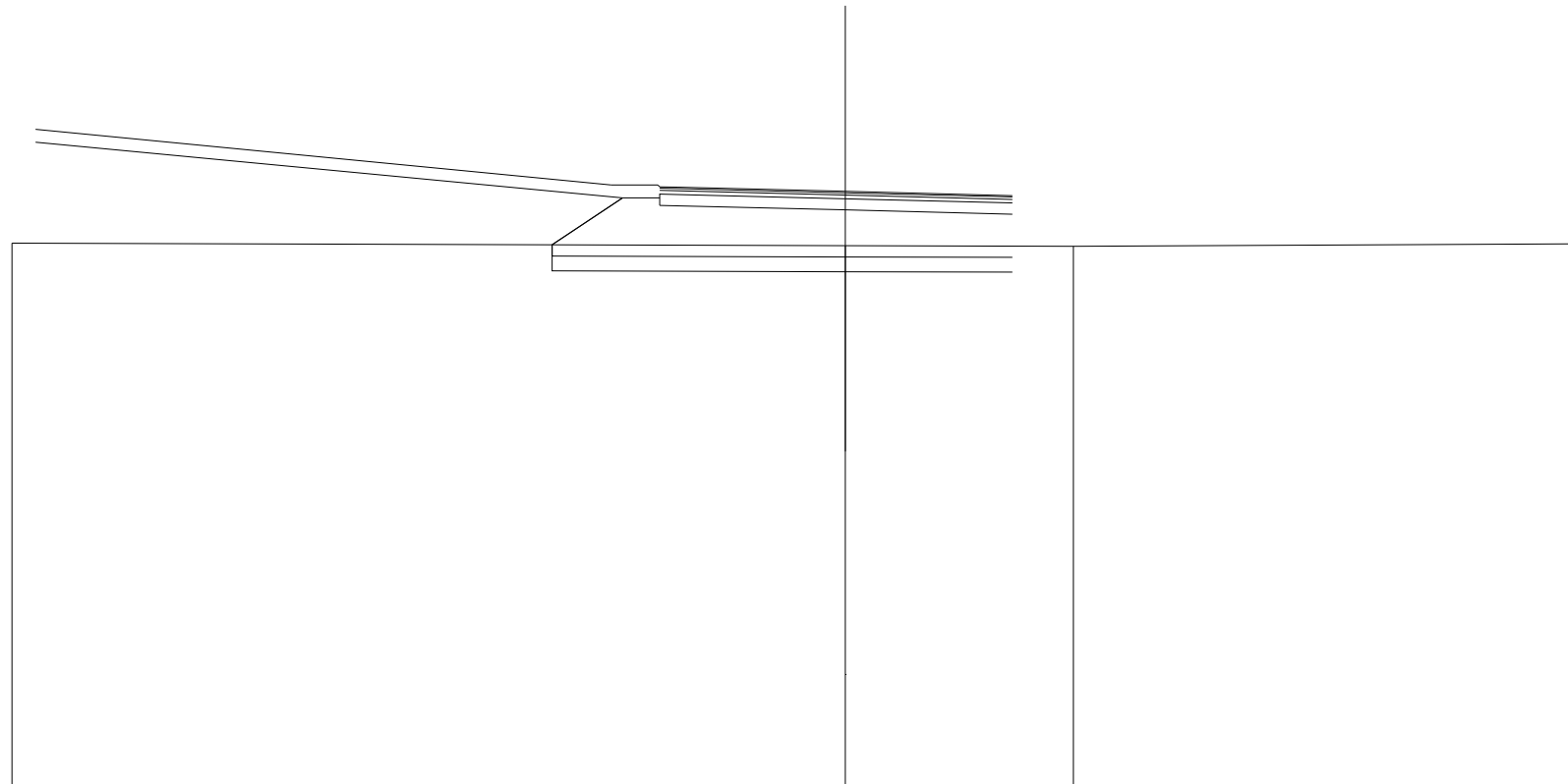
SCALA 1:200

QT.RIF. 16.000

QUOTE TERRENO	30.61	30.56	30.40	30.34	30.69	30.74	30.60	30.23	30.14	30.00	30.16	30.52	
DIST.PARZIALI TERRENO	10.62	4.85	2.32	1.65	1.43	1.08	2.78	4.36	4.19	2.46	6.21		
QUOTE PROGETTO			30.44	31.83	31.63	31.83	31.50		31.58	31.37	31.58	31.58	30.10
DIST.PARZIALI PROGETTO			2.08	1.00		5.00	5.00		1.20	2.22			
QUOTE FINITO	33.68		32.18	32.18	32.13	32.11	32.00		31.89	31.88	31.93	31.90	30.08
DIST. PARZIALI FINITO	15.500		1.250		4.500		4.500		1.250	2.730			

SCAVI E BONIFICHE	
SCOTICO	12.394 m
BONIFICA/STAB. CALCE	4.957 m ²
RILEVATI	
RIEMPIMENTO	30.337 m ²
RILEVATO	11.677 m ²
TERRENO VEGETALE	16.893 m
SOVRASTRUTTURA STRADALE	
STRATO DI USURA	9.498 m
STRATO DI BINDER	9.498 m
STRATO DI BASE	9.498 m
STRATO DI FONDAZIONE	2.849 m ²

SEZIONE N.: - 23
QT. PROGETTO: 32.000
DIST.PROG.: 107.687
DIST.PREC.: 7.932
DIST.SUCC.: 8.244



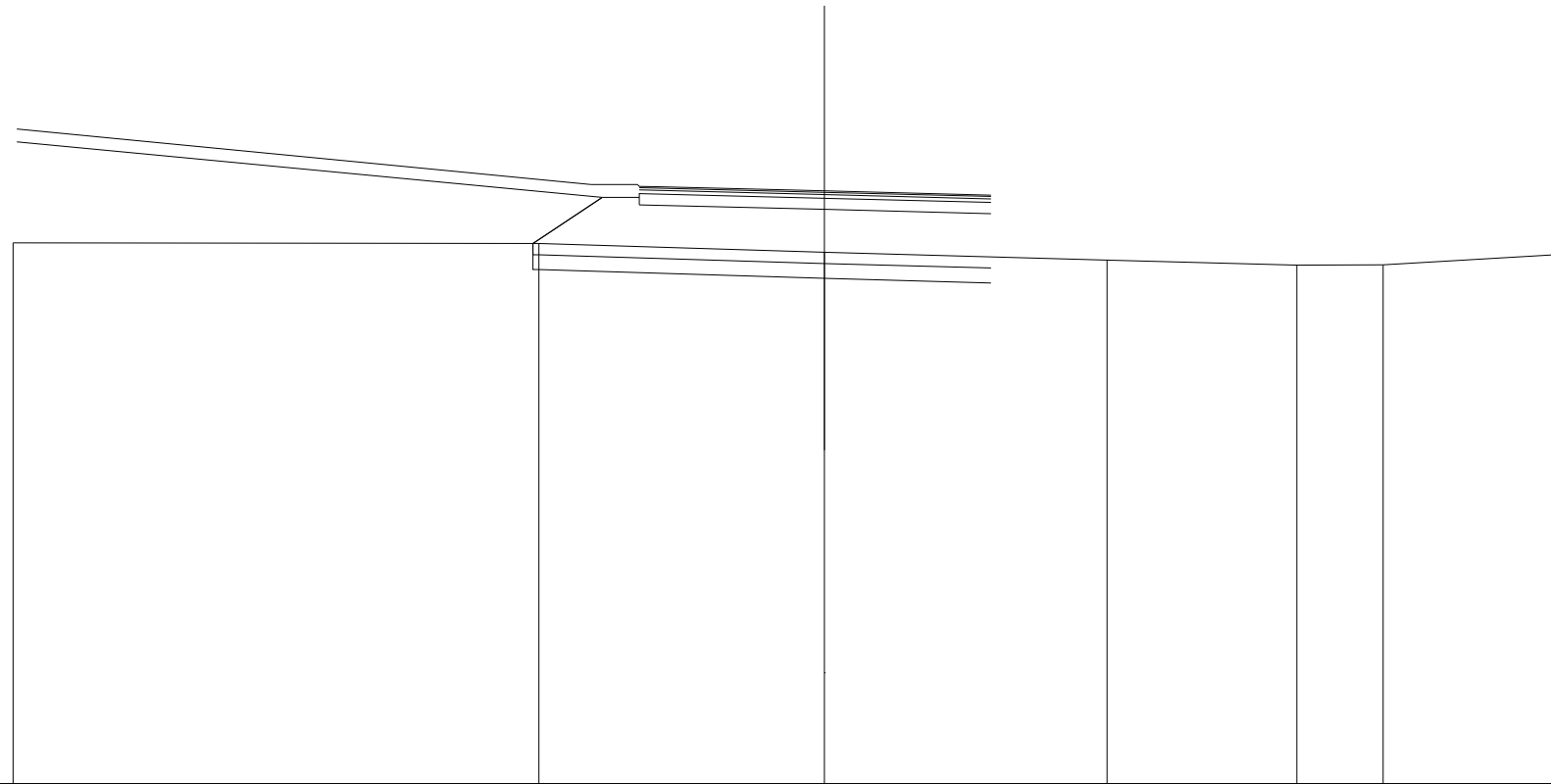
SCALA 1:200

QT.RIF. 16.000

QUOTE TERRENO	30.60			30.54	30.52		30.59	
DIST.PARZIALI TERRENO		22.44		6.14		13.86		
QUOTE PROGETTO			30.56	31.83	31.63	31.83	31.50	31.39
DIST.PARZIALI PROGETTO			1.90	1.00	5.00	4.50		
QUOTE FINITO	33.68		32.18	32.18	32.13	32.11	32.00	31.89
DIST. PARZIALI FINITO		15.500		1.250	4.500	4.498		

SCAVI E BONIFICHE	
SCOTICO	12.368 m
BONIFICA/STAB. CALCE	4.945 m ²
RILEVATI	
RIEMPIMENTO	30.218 m ²
RILEVATO	13.477 m ²
TERRENO VEGETALE	16.893 m
SOVRASTRUTTURA STRADALE	
STRATO DI USURA	9.495 m
STRATO DI BINDER	9.495 m
STRATO DI BASE	9.495 m
STRATO DI FONDAZIONE	2.848 m ²

SEZIONE N.: - 24
QT. PROGETTO: 32.000
DIST.PROG.: 115.931
DIST.PREC.: 8.244
DIST.SUCC.: 2.243



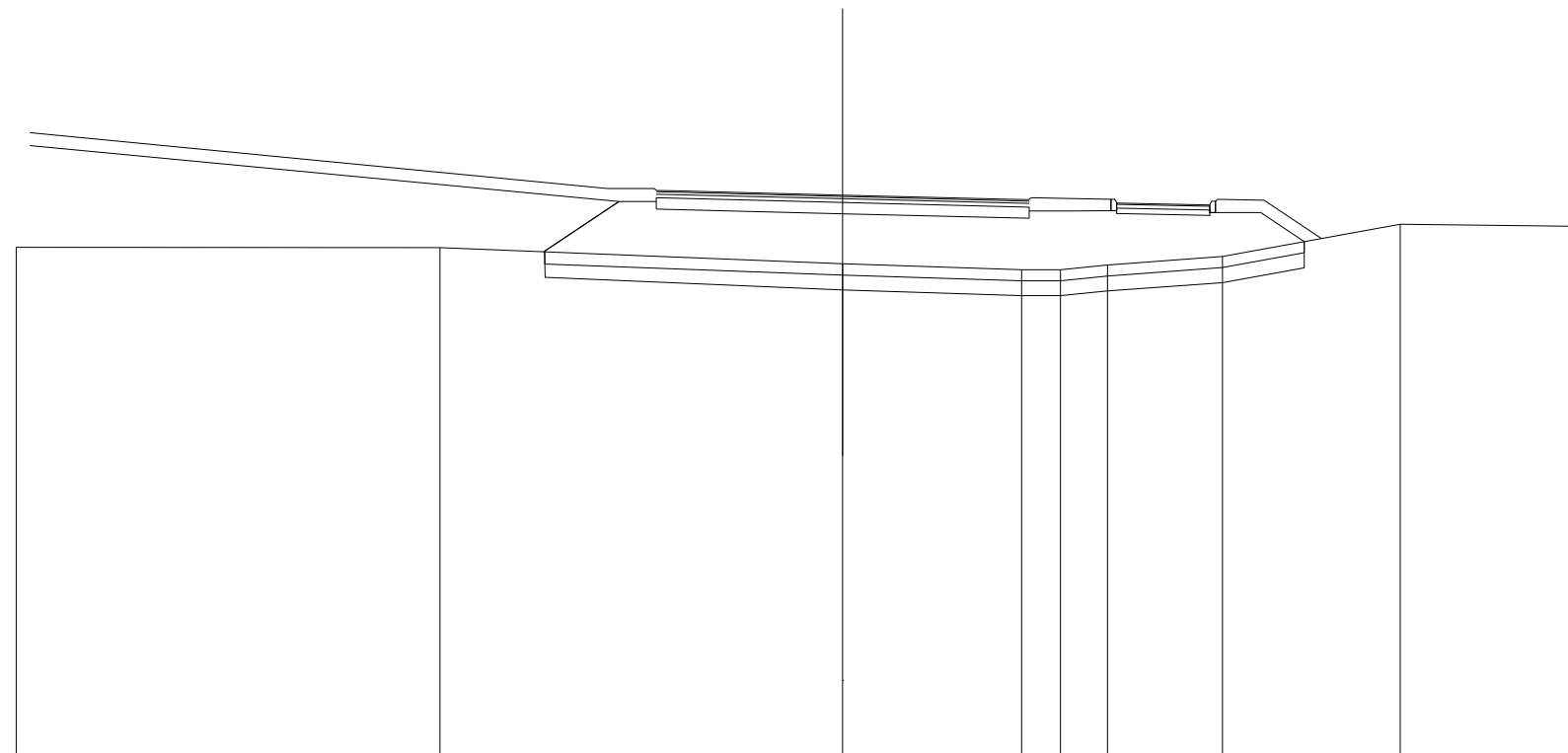
SCALA 1:200

QT.RIF. 16.000

QUOTE TERRENO	30.60		30.58		30.34		30.13		30.00	30.00		30.29
DIST.PARZIALI TERRENO		14.19		7.70		7.63		5.13	2.33	4.92		
QUOTE PROGETTO			30.58	31.83	31.63	31.83		31.50		31.39		
DIST.PARZIALI PROGETTO			1.87	1.00	5.00	4.49						
QUOTE FINITO	33.68		32.18	32.18	32.13	32.11		32.00		31.89		
DIST. PARZIALI FINITO		15.500		1.250	4.500	4.495						

SCAVI E BONIFICHE	
SCOTICO	20.427 m
BONIFICA/STAB. CALCE	7.944 m ²
RILEVATI	
RIEMPIMENTO	30.354 m ²
RILEVATO	25.029 m ²
TERRENO VEGETALE	22.280 m
SOVRASTRUTTURA STRADALE	
STRATO DI USURA	10.000 m
STRATO DI BINDER	10.000 m
STRATO DI BASE	10.000 m
STRATO DI FONDAZIONE	3.000 m ²
PISTA CICLABILE	
STRATO DI USURA CICLABILE	2.500 m
STRATO MGNL CICLABILE	0.250 m ²
STRATO DI FONDAZIONE CICLABILE	0.375 m ²

SEZIONE N.: - 25
QT. PROGETTO: 32.000
DIST.PROG.: 118.173
DIST.PREC.: 2.243
DIST.SUCC.: 0.614



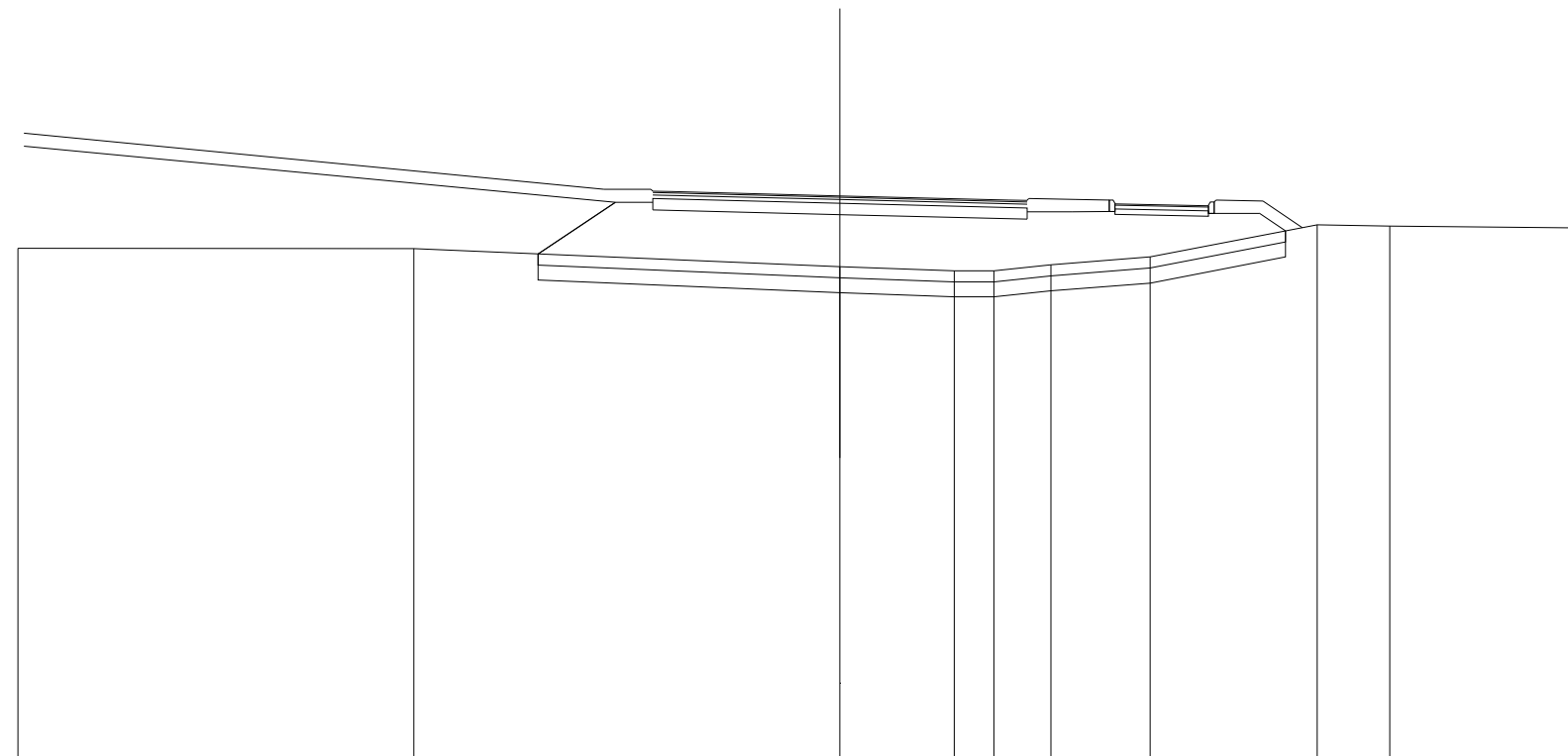
SCALA 1:200

QT.RIF. 17.000

QUOTE TERRENO	30.60		30.59		30.15		30.00	30.00	30.13	30.35		31.22		31.16						
DIST.PARZIALI TERRENO		11.37		10.80		4.80	1.04	1.26	3.08	4.77		5.05								
QUOTE PROGETTO				30.50	31.83	31.63	31.83		31.50		31.58	31.37	31.58		31.54	30.75				
DIST.PARZIALI PROGETTO				1.99	1.00	5.00	5.00	1.20	5.00	1.18										
QUOTE FINITO	33.68			32.18	32.18	32.13	32.11		32.00		31.89	31.88	31.93	31.90	31.88		31.83	31.88	31.86	30.83
DIST. PARZIALI FINITO		15.500		1.250	4.500	4.500		1.250	0.900	2.800	1.250	1.535								

SCAVI E BONIFICHE	
SCOTICO	20.061 m
BONIFICA/STAB. CALCE	7.987 m ²
RILEVATI	
RIEMPIMENTO	30.428 m ²
RILEVATO	23.700 m ²
TERRENO VEGETALE	21.704 m
SOVRASTRUTTURA STRADALE	
STRATO DI USURA	10.000 m
STRATO DI BINDER	10.000 m
STRATO DI BASE	10.000 m
STRATO DI FONDAZIONE	3.000 m ²
PISTA CICLABILE	
STRATO DI USURA CICLABILE	2.500 m
STRATO MGNL CICLABILE	0.250 m ²
STRATO DI FONDAZIONE CICLABILE	0.375 m ²

SEZIONE N.: - 26
QT. PROGETTO: 32.000
DIST.PROG.: 118.787
DIST.PREC.: 0.614
DIST.SUCC.: 6.213



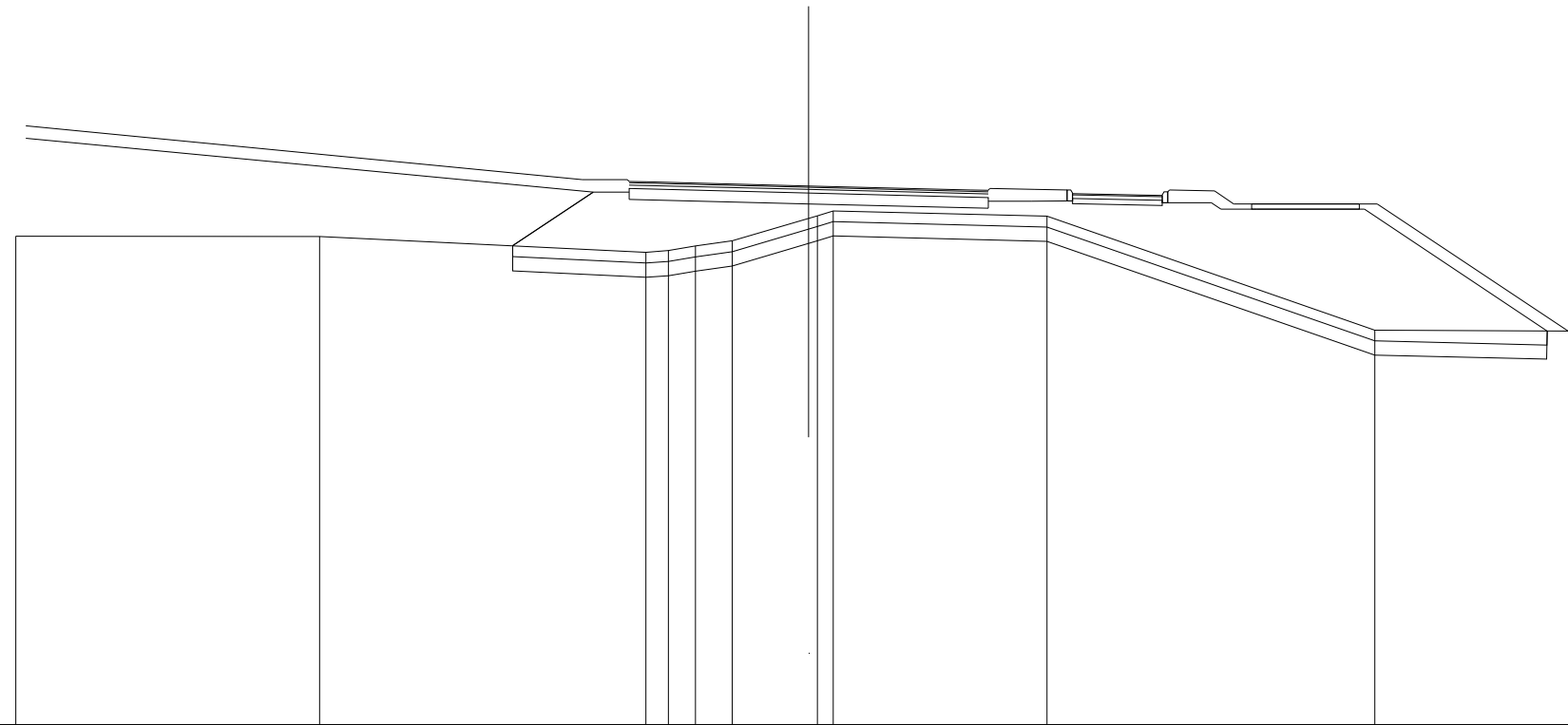
SCALA 1:200

QT.RIF. 17.000

QUOTE TERRENO	30.60		30.59		30.11	30.00	30.00	30.16	30.37	31.23	31.19	31.14					
DIST.PARZIALI TERRENO		10.58		11.38	3.05	1.06	1.52	2.65	4.47	1.94	5.31						
QUOTE PROGETTO				30.45	31.83	31.63	31.83	31.50	31.58	31.37	31.58	31.54	31.07				
DIST.PARZIALI PROGETTO				2.06	1.00	5.00	5.00	1.20	5.00	0.71							
QUOTE FINITO	33.68			32.18	32.18	32.13	32.11	32.00	31.89	31.88	31.93	31.90	31.88	31.83	31.88	31.86	31.15
DIST. PARZIALI FINITO		15.500		1.250	4.500	4.500	1.250	0.900	2.800	1.250	1.056						

SCAVI E BONIFICHE	
SCOTICO	29.487 m
BONIFICA/STAB. CALCE	11.491 m ²
RILEVATI	
RIEMPIMENTO	30.915 m ²
RILEVATO	34.983 m ²
TERRENO VEGETALE	28.466 m
SOVRASTRUTTURA STRADALE	
STRATO DI USURA	10.000 m
STRATO DI BINDER	10.000 m
STRATO DI BASE	10.000 m
STRATO DI FONDAZIONE	3.000 m ²
PISTA CICLABILE	
STRATO DI USURA CICLABILE	2.500 m
STRATO MGNL CICLABILE	0.250 m ²
STRATO DI FONDAZIONE CICLABILE	0.375 m ²
STRATO DI MACADAM	3.000 m

SEZIONE N.: - 27
QT. PROGETTO: 32.000
DIST.PROG.: 125.000
DIST.PREC.: 6.213
DIST.SUCC.: 3.805



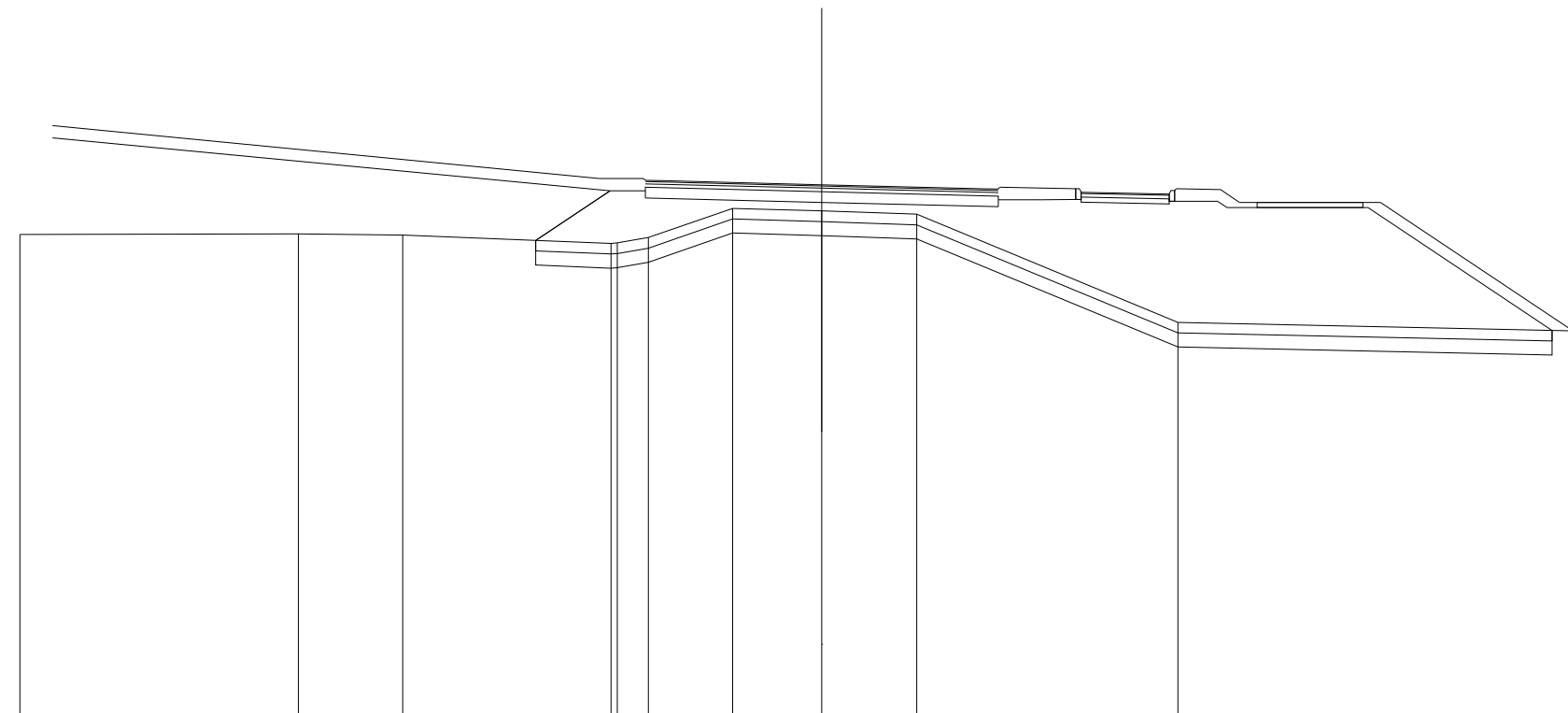
SCALA 1:200

QT.RIF. 17.000

QUOTE TERRENO		30.60		30.59					30.15	30.20	30.32	30.47	31.10	31.17	31.30		31.16			27.99		27.95									
DIST.PARZIALI TERRENO			8.46		9.09				0.62	0.75	1.02	2.13				5.95			9.12		5.64										
QUOTE PROGETTO						30.33	31.83	31.63	31.83				31.50			31.58	31.37	31.58		31.54	31.35	31.35									
DIST.PARZIALI PROGETTO						2.24	1.00			5.00			5.00		1.20		5.00		1.00	3.00		5.08									
QUOTE FINITO		33.68					32.18	32.18	32.13	32.11			32.00			31.89	31.88	31.93	31.90	31.88		31.83	31.88	31.86	31.50	31.50		31.50	31.50		27.96
DIST. PARZIALI FINITO				15.500			1.250			4.500			4.500		1.250	0.900	2.800		1.250	0.535	3.000		5.314								

SCAVI E BONIFICHE	
SCOTICO	29.564 m
BONIFICA/STAB. CALCE	11.505 m ²
RILEVATI	
RIEMPIMENTO	30.493 m ²
RILEVATO	46.530 m ²
TERRENO VEGETALE	28.640 m
SOVRASTRUTTURA STRADALE	
STRATO DI USURA	10.000 m
STRATO DI BINDER	10.000 m
STRATO DI BASE	10.000 m
STRATO DI FONDAZIONE	3.000 m ²
PISTA CICLABILE	
STRATO DI USURA CICLABILE	2.500 m
STRATO CICLABILE MGNL	0.250 m ²
STRATO DI FONDAZIONE CICLABILE	0.375 m ²
STRATO DI MACADAM	3.000 m

SEZIONE N.: - 28
QT. PROGETTO: 32.000
DIST.PROG.: 128.805
DIST.PREC.: 3.805
DIST.SUCC.: 0.000



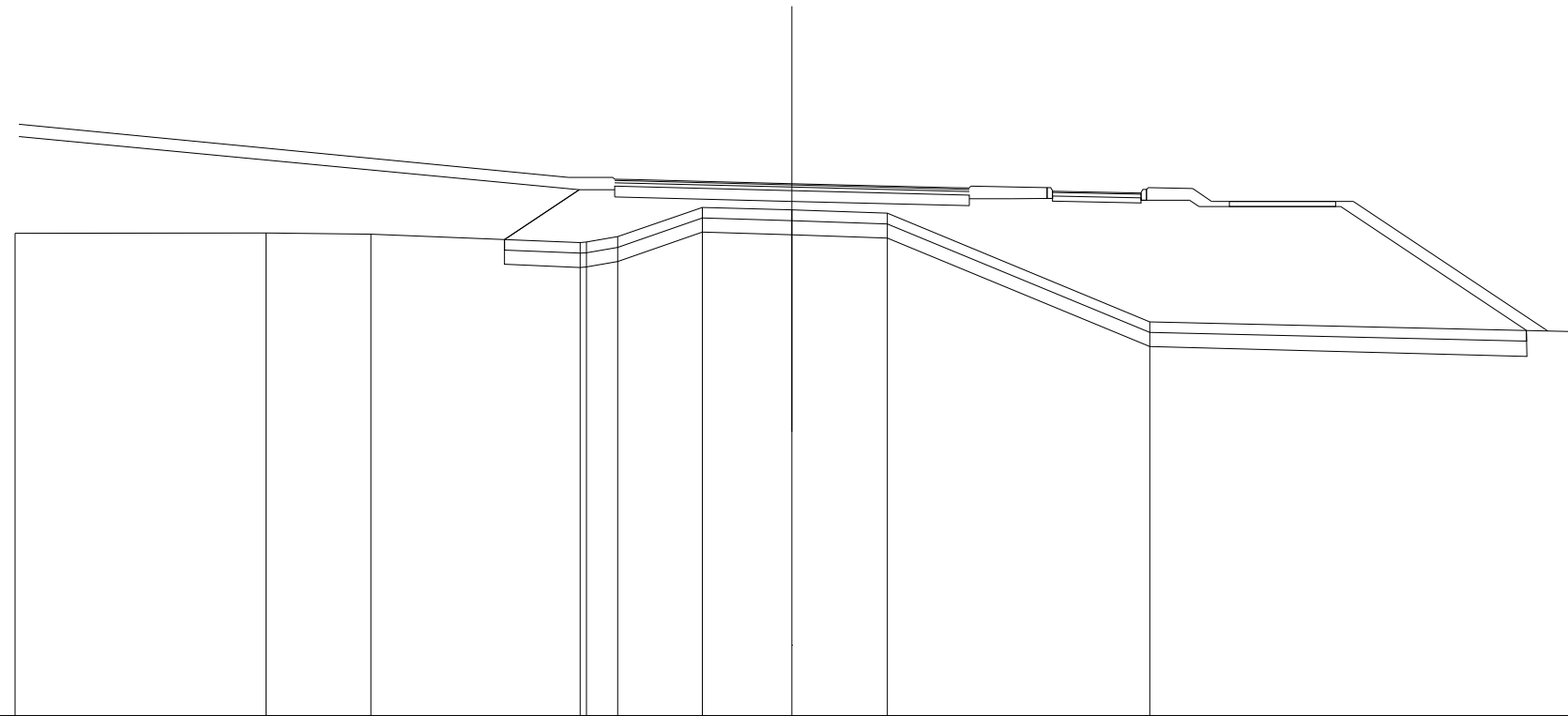
SCALA 1:200

QT.RIF. 17.000

QUOTE TERRENO		30.59		30.61	30.57		30.34	30.35	30.50	31.33	31.26	31.16		28.10		27.85									
DIST.PARZIALI TERRENO			7.89		2.95		5.91		0.88	2.38	2.53	2.70		7.40		11.48									
QUOTE PROGETTO							30.42	31.83	31.63	31.83		31.50		31.58	31.37	31.58	31.54	31.35	31.35		31.35		27.87		
DIST.PARZIALI PROGETTO							2.10	1.00		5.00		5.00		1.20		5.00	1.00	3.00		5.21					
QUOTE FINITO		33.68					32.18	32.18	32.13	32.11		32.00		31.89	31.88	31.90	31.88	31.83	31.86	31.50	31.50		31.50	31.50	27.86
DIST. PARZIALI FINITO					15.500			1.250		4.500		4.500		1.250	0.900	2.800	1.250	0.535	3.000		5.458				

SCAVI E BONIFICHE	
SCOTICO	29.593 m
BONIFICA/STAB. CALCE	11.679 m ²
RILEVATI	
RIEMPIMENTO	30.493 m ²
RILEVATO	46.588 m ²
TERRENO VEGETALE	28.662 m
SOVRASTRUTTURA STRADALE	
STRATO DI USURA	10.000 m
STRATO DI BINDER	10.000 m
STRATO DI BASE	10.000 m
STRATO DI FONDAZIONE	3.000 m ²
PISTA CICLABILE	
STRATO DI USURA CICLABILE	2.500 m
STRATO MGNL CICLABILE	0.250 m ²
STRATO DI FONDAZIONE CICLABILE	0.375 m ²
STRATO DI MACADAM	3.000 m

SEZIONE N.: - 29
QT. PROGETTO: 32.000
DIST.PROG.: 128.805
DIST.PREC.: 0.000



SCALA 1:200

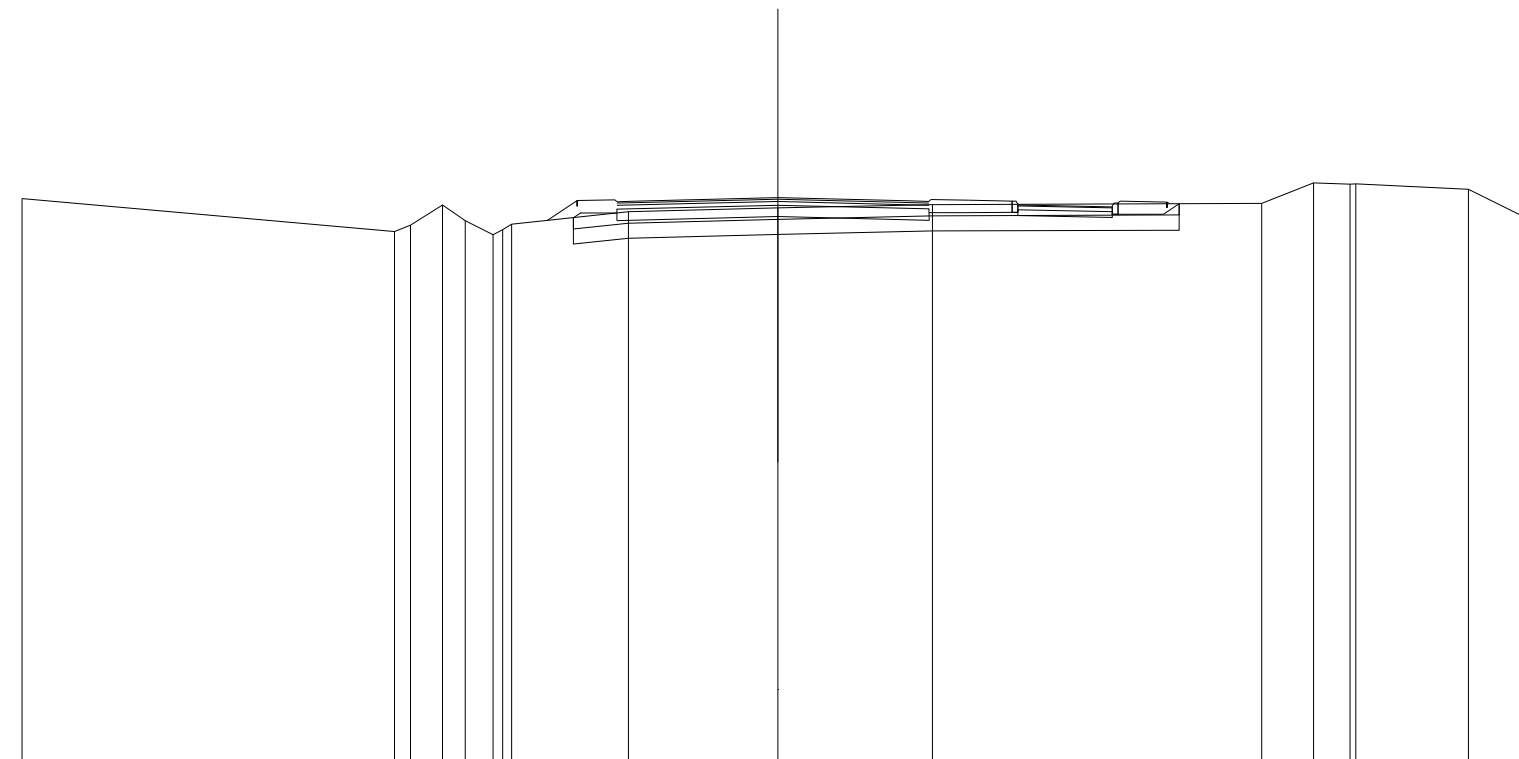
QT.RIF. 17.000

QUOTE TERRENO		30.60		30.61		30.57		30.34	30.35	30.50	31.33	31.26	31.16		28.10		27.83											
DIST.PARZIALI TERRENO			7.08		2.95		5.91		0.88	2.38	2.53	2.70		7.40		11.84												
QUOTE PROGETTO							30.42	31.83	31.63	31.83		31.50		31.58	31.37	31.58	31.54	31.35	31.35	31.35		27.86						
DIST.PARZIALI PROGETTO							2.10	1.00		5.00		5.00		1.20	5.00		1.00	3.00		5.23								
QUOTE FINITO		33.68						32.18	32.18	32.13	32.11		32.00		31.89	31.88	31.93	31.90	31.88		31.83	31.88	31.86	31.50	31.50	31.50		27.85
DIST. PARZIALI FINITO				15.500				1.250		4.500		4.500		1.250	0.900	2.800	1.250	0.535	3.000		5.476							

ASSE 1C

SCAVI E BONIFICHE	
STERRO	0.139 m ²
SCOTICO	16.038 m
BONIFICA/STAB. CALCE	6.272 m ²
RILEVATI	
RILEVATO	0.061 m ²
TERRENO VEGETALE	5.642 m
SOVRASTRUTTURA STRADALE	
STRATO DI USURA	8.261 m
STRATO DI BINDER	8.261 m
STRATO DI BASE	8.261 m
STRATO DI FONDAZIONE	2.478 m ²
PISTA CICLABILE	
STRATO DI USURA CICLABILE	2.500 m
STRATO MGNL CICLABILE	0.250 m ²
STRATO DI FONDAZIONE CICLABILE	0.375 m ²

SEZIONE N.: - 4
QT. PROGETTO: 30.894
DIST.PROG.: 22.890
DIST.PREC.: 0.583
DIST.SUCC.: 4.233



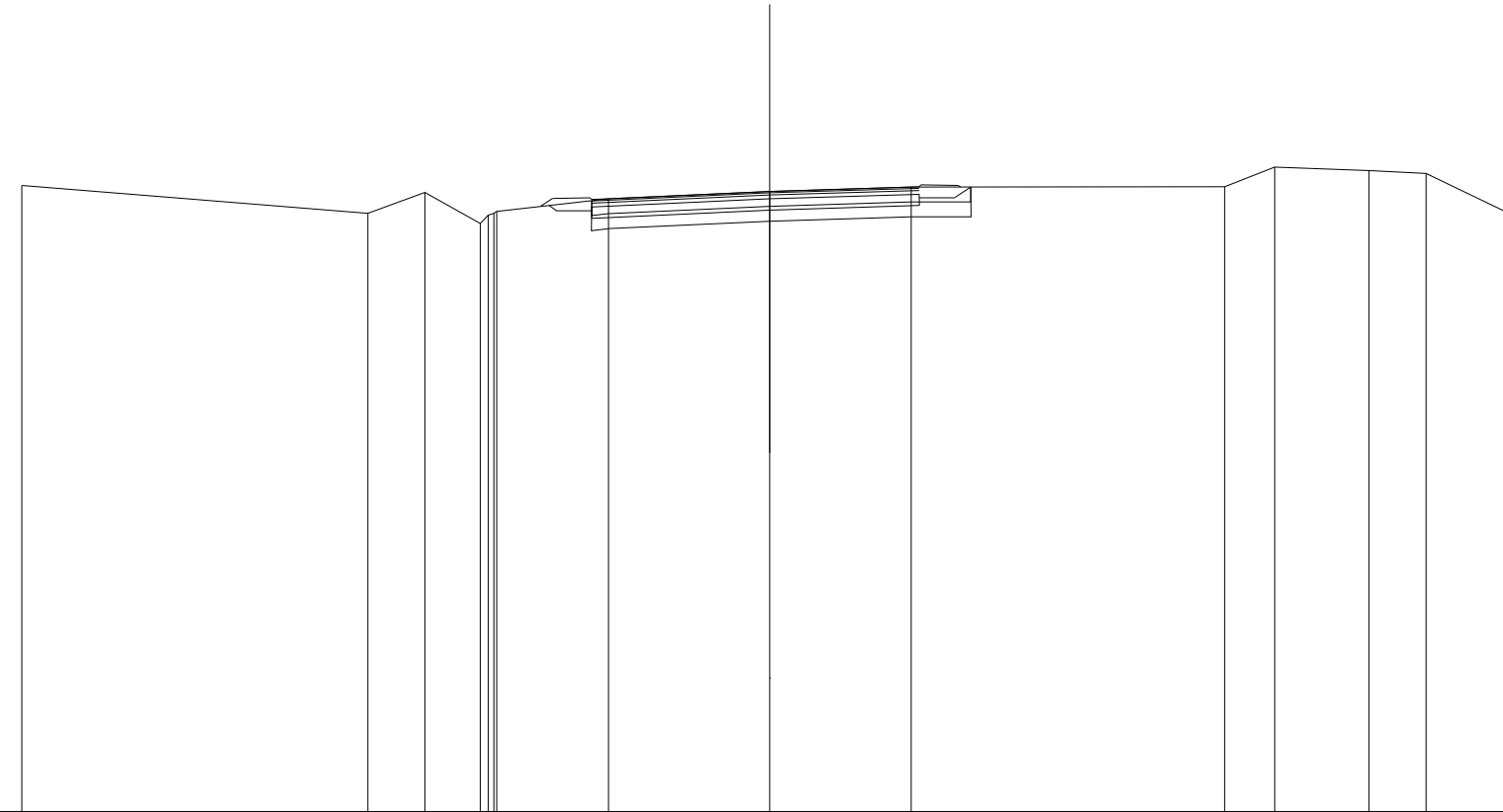
SCALA 1:200

QT.RIF. 16.000

QUOTE TERRENO	30.87	30.00	30.17	30.70	30.29	29.91	30.05	30.19	30.52	30.62	30.71	30.74	31.29	31.25	31.26	31.12	30.26
DIST.PARZIALI TERRENO	9.85	0.85	0.59	0.74	3.09	3.96	4.09	8.72	1.37	0.97	2.98	1.73					
QUOTE PROGETTO		30.36	30.49	30.50	30.29	30.49	30.39	30.49	30.29	30.49	30.46	30.73					
DIST.PARZIALI PROGETTO		0.95	4.26	4.00	0.95	5.25											
QUOTE FINITO		30.29	30.82	30.84	30.79	30.80	30.89	30.81	30.79	30.84	30.82	30.80	30.75	30.80	30.78	30.73	
DIST. PARZIALI FINITO		0.791	1.000	3.761	3.500	1.000	1.150	2.800	1.250								

SCAVI E BONIFICHE	
STERRO	1.084 m ²
SCOTICO	10.147 m
BONIFICA/STAB. CALCE	3.197 m ²
RILEVATI	
TERRENO VEGETALE	2.596 m
SOVRASTRUTTURA STRADALE	
STRATO DI USURA	8.762 m
STRATO DI BINDER	8.762 m
STRATO DI BASE	8.762 m
STRATO DI FONDAZIONE	2.629 m ²

SEZIONE N.: - 7
QT. PROGETTO: 30.591
DIST.PROG.: 38.526
DIST.PREC.: 5.702



SCALA 1:200

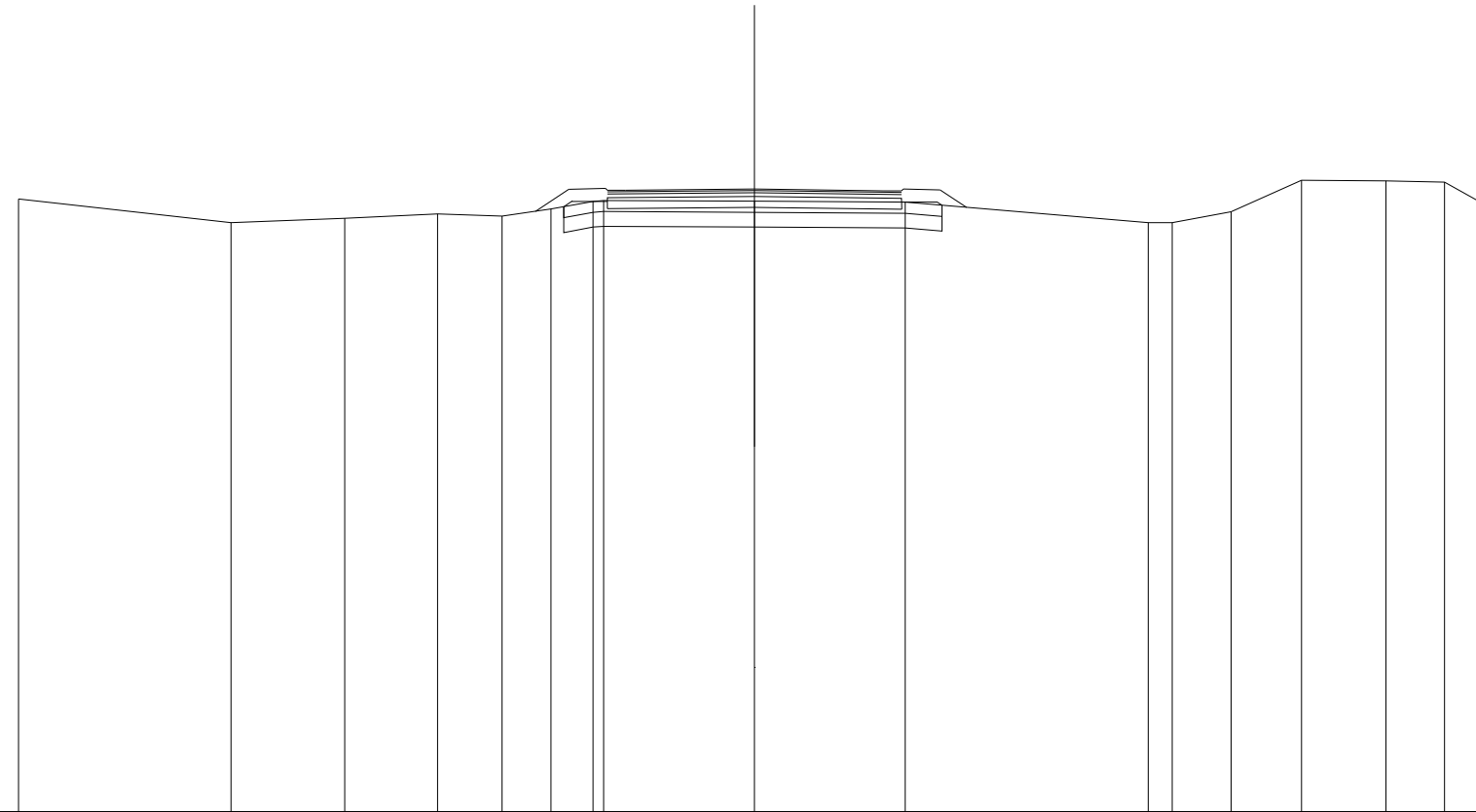
QT.RIF. 14.000

QUOTE TERRENO	30.75	30.00	30.56	29.74	29.95	30.06	30.39	30.59	30.71	30.72	31.24	31.15	31.07	29.89
DIST.PARZIALI TERRENO	9.25	1.53	1.48	2.99	4.31	3.78	8.39	1.33	2.53	1.53	2.44			
QUOTE PROGETTO				30.21	30.07	30.08	29.87	30.07	30.09	30.42	30.22	30.42	30.43	30.71
DIST.PARZIALI PROGETTO				0.95	4.76	4.00	0.95							
QUOTE FINITO				30.19	30.40	30.37	30.40	30.59	30.70	30.72	30.77	30.75	30.71	
DIST. PARZIALI FINITO				1.000	4.262	3.500	1.000							

ASSE 2C

SCAVI E BONIFICHE	
SCOTICO	10.302 m
BONIFICA/STAB. CALCE	4.114 m ²
RILEVATI	
RILEVATO	0.083 m ²
TERRENO VEGETALE	4.085 m
SOVRASTRUTTURA STRADALE	
STRATO DI USURA	8.000 m
STRATO DI BINDER	8.000 m
STRATO DI BASE	8.000 m
STRATO DI FONDAZIONE	2.400 m ²

SEZIONE N.: - 3
QT. PROGETTO: 30.917
DIST.PROG.: 17.170
DIST.PREC.: 7.170
DIST.SUCC.: 2.830



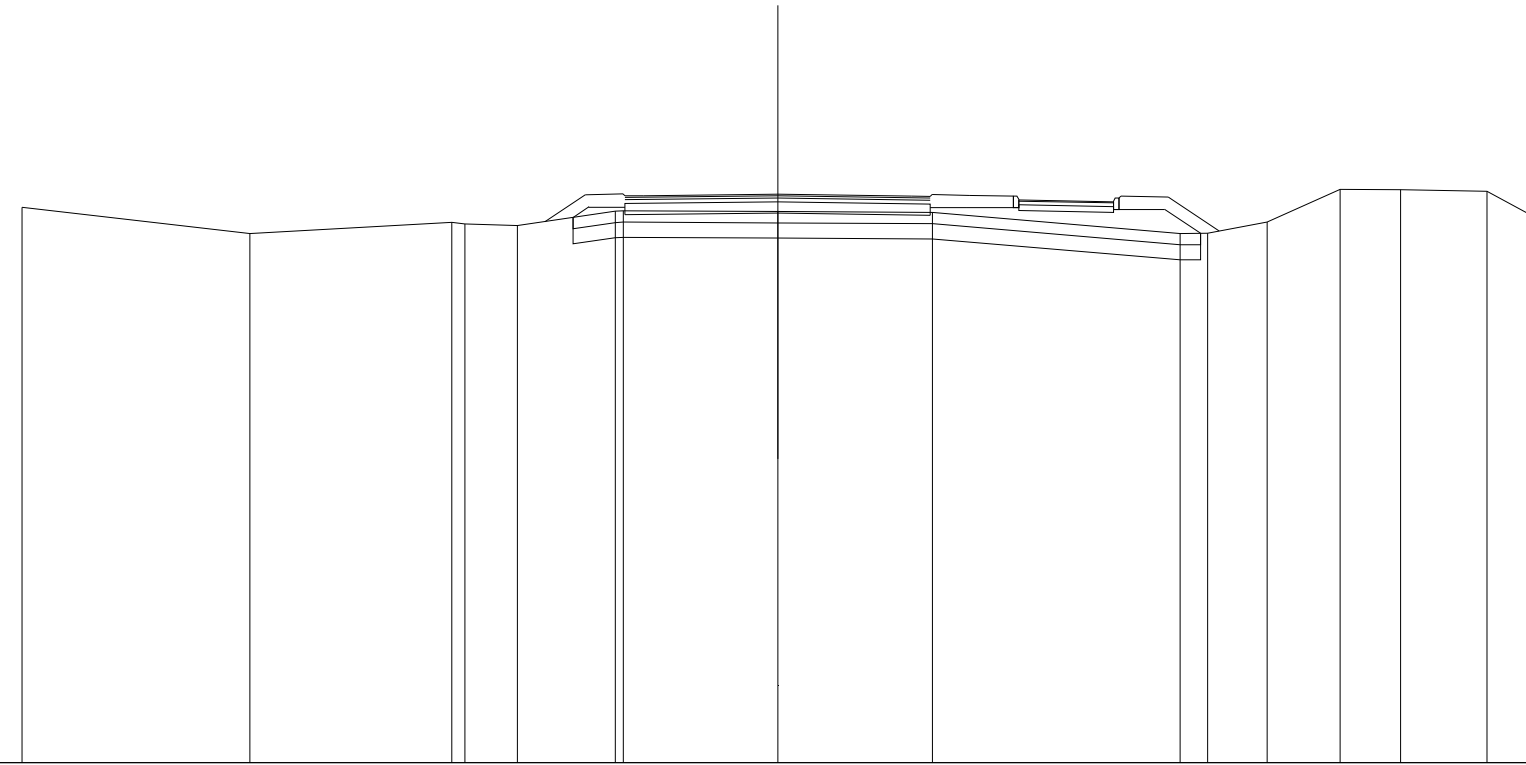
SCALA 1:200

QT.RIF. 14.000

QUOTE TERRENO	30.64	30.00	30.12	30.24	30.18	30.37	30.58	30.60	30.58	30.56	30.00	30.00	30.30	31.15	31.14	31.11	30.41
DIST.PARZIALI TERRENO	5.77	3.09	2.53	1.75	1.33	1.14	4.10	4.10	6.61	0.65	1.60	1.92	2.29	1.59	1.25		
QUOTE PROGETTO							30.44	30.58	30.42	30.57	30.37	30.58	30.48				
DIST.PARZIALI PROGETTO							0.95	4.00	4.00	0.95							
QUOTE FINITO							30.31	30.91	30.92	30.87	30.87	30.92	30.90	30.42			
DIST. PARZIALI FINITO							0.903	1.000	3.500	3.500	1.000	0.713					

SCAVI E BONIFICHE	
SCOTICO	16.640 m
BONIFICA/STAB. CALCE	6.642 m ²
RILEVATI	
RILEVATO	2.545 m ²
TERRENO VEGETALE	7.511 m
SOVRASTRUTTURA STRADALE	
STRATO DI USURA	8.077 m
STRATO DI BINDER	8.077 m
STRATO DI BASE	8.077 m
STRATO DI FONDAZIONE	2.423 m ²
PISTA CICLABILE	
STRATO DI USURA CICLABILE	2.500 m
STRATO MGNL CICLABILE	0.250 m ²
STRATO DI FONDAZIONE CICLABILE	0.375 m ²

SEZIONE N.: - 4
QT. PROGETTO: 31.036
DIST.PROG.: 20.000
DIST.PREC.: 2.830
DIST.SUCC.: 5.757



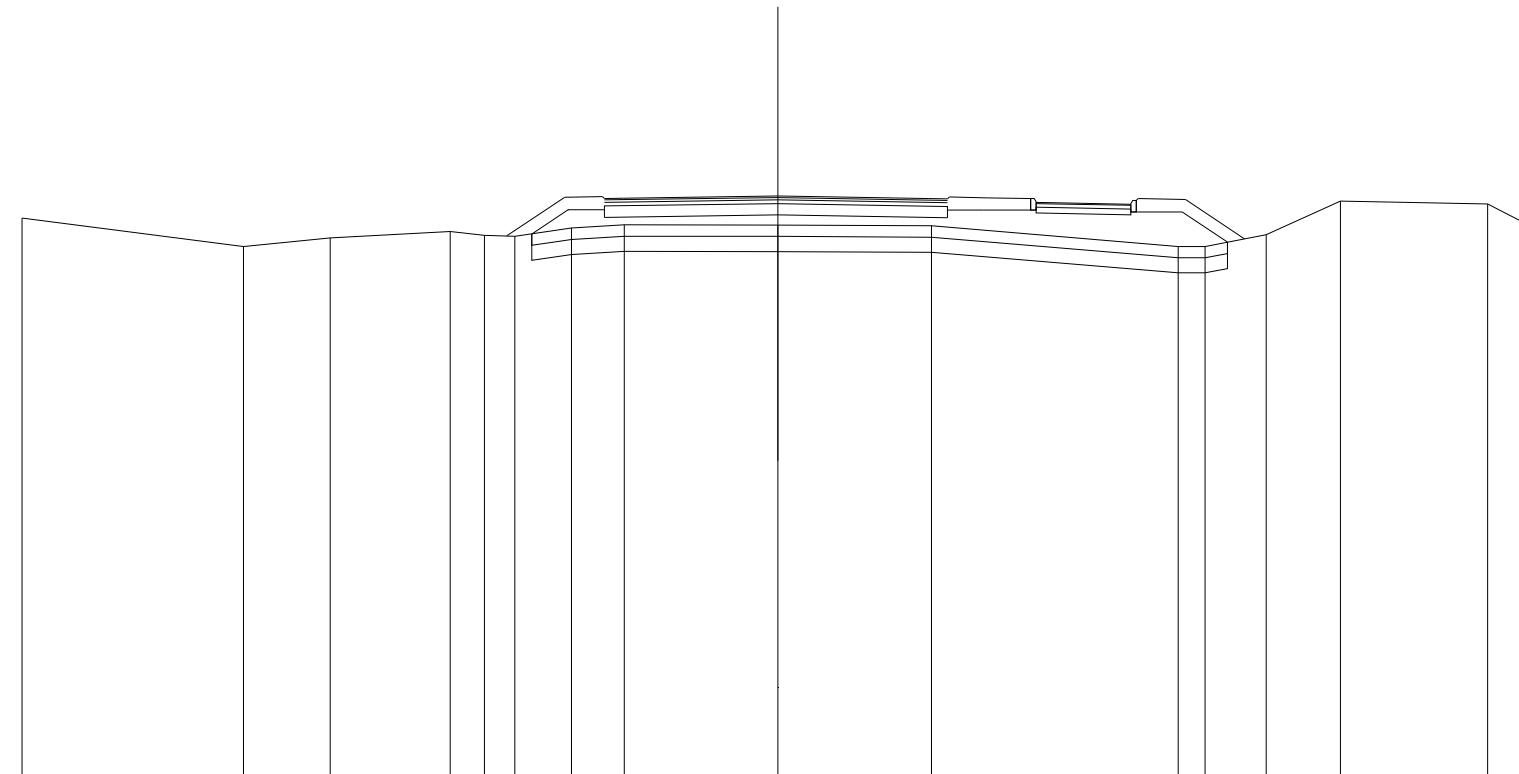
SCALA 1:200

QT.RIF. 16.000

QUOTE TERRENO		30.69		30.00		30.29	30.25	30.21	30.59	30.60	30.58	30.56		30.00	30.01	30.30	31.17	31.16	31.11	30.44
DIST.PARZIALI TERRENO		6.03		5.34		1.39	2.59		4.09		4.09		6.55	0.73	1.57	1.93	1.60	2.29	1.24	
QUOTE PROGETTO						30.42	30.69	30.70	30.49	30.69	30.54	30.68	30.48	30.68		30.64	30.00			
DIST.PARZIALI PROGETTO							0.95		4.05		4.03	0.95		5.25	0.95					
QUOTE FINITO						30.31	31.02	31.04	30.99	31.00	31.04	30.99	30.98	31.03	31.01	30.99	30.94	30.99	30.96	30.06
DIST. PARZIALI FINITO						1.066	1.000		3.548		3.528	1.000	1.150	2.800	1.250	1.345				

SCAVI E BONIFICHE	
SCOTICO	18.457 m
BONIFICA/STAB. CALCE	7.364 m ²
RILEVATI	
RILEVATO	7.550 m ²
TERRENO VEGETALE	8.339 m
SOVRASTRUTTURA STRADALE	
STRATO DI USURA	9.078 m
STRATO DI BINDER	9.078 m
STRATO DI BASE	9.078 m
STRATO DI FONDAZIONE	2.723 m ²
PISTA CICLABILE	
STRATO DI USURA CICLABILE	2.500 m
STRATO MGNL CICLABILE	0.250 m ²
STRATO DI FONDAZIONE CICLABILE	0.375 m ²

SEZIONE N.: - 5
QT. PROGETTO: 31.336
DIST.PROG.: 25.757
DIST.PREC.: 5.757
DIST.SUCC.: 4.243



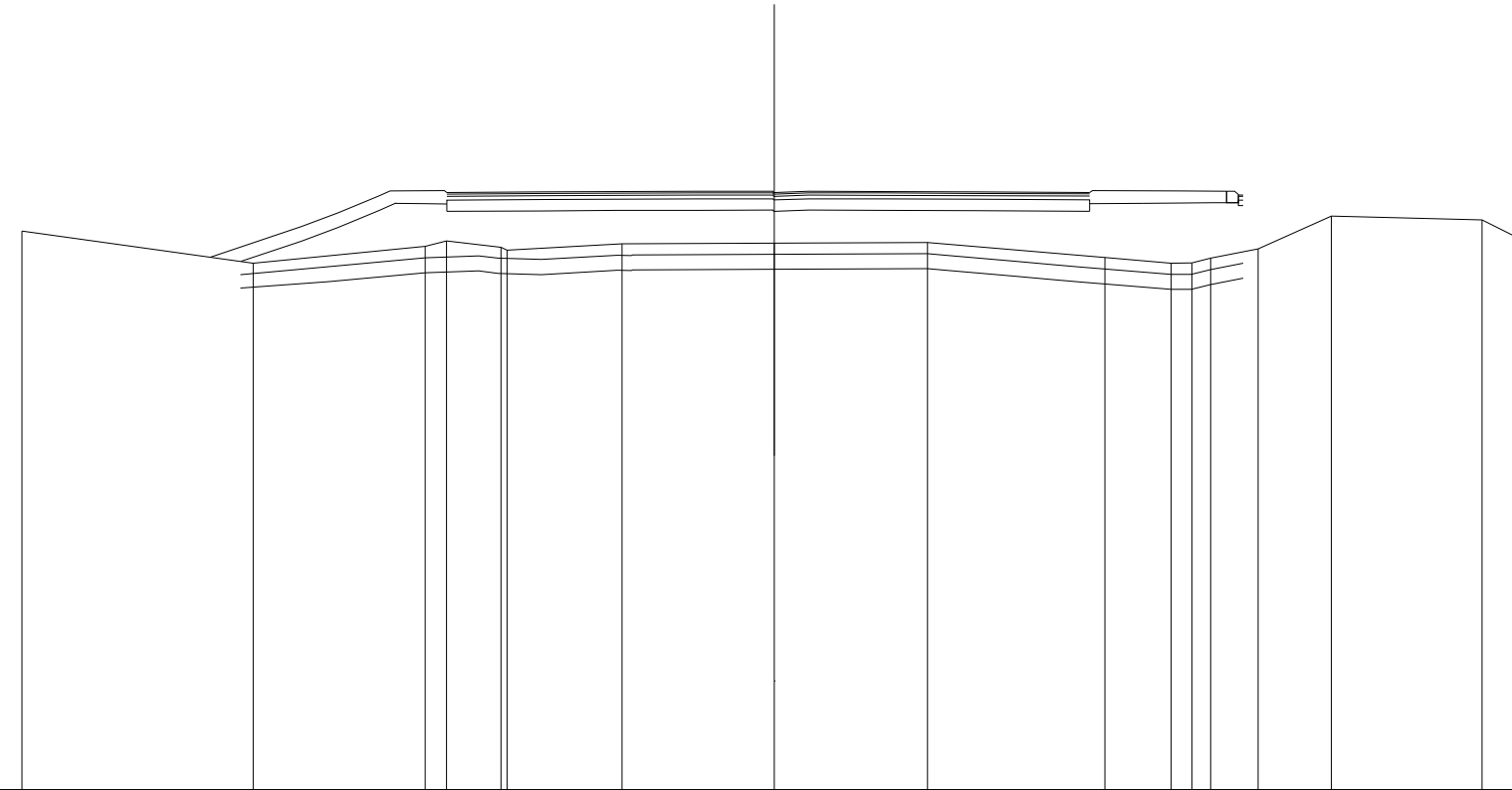
SCALA 1:200

QT.RIF. 16.000

QUOTE TERRENO		30.75		30.00		30.22		30.40	30.29	30.27	30.48	30.57		30.56		30.55		30.00	30.00	30.31	31.20		31.12	30.50			
DIST.PARZIALI TERRENO		5.86		2.30		3.18		0.90	0.80	1.50	1.40	4.07		4.07		6.53		0.71	1.62	1.96	3.89		1.22				
QUOTE PROGETTO										30.33	30.97	30.98	30.77	30.97		30.84		30.96	30.76	30.96		30.92	30.11				
DIST.PARZIALI PROGETTO										0.96	0.95	4.59		4.49		0.95		5.25		1.21							
QUOTE FINITO								30.27	31.30	31.32	31.27	31.28		31.34				31.27	31.26	31.31	31.29	31.26		31.21	31.26	31.24	30.20
DIST. PARZIALI FINITO								1.540	1.000			4.087		3.982				1.000	1.150		2.800		1.250	1.560			

SCAVI E BONIFICHE	
SCOTICO	26.745 m
BONIFICA/STAB. CALCE	10.615 m ²
RILEVATI	
RILEVATO	25.963 m ²
TERRENO VEGETALE	10.268 m
SOVRASTRUTTURA STRADALE	
STRATO DI USURA	17.094 m
STRATO DI BINDER	17.094 m
STRATO DI BASE	17.094 m
STRATO DI FONDAZIONE	5.128 m ²
PISTA CICLABILE	
STRATO DI USURA CICLABILE	0.125 m
STRATO MGNL CICLABILE	0.012 m ²
STRATO DI FONDAZIONE CICLABILE	0.019 m ²

SEZIONE N.: - 7
QT. PROGETTO: 31.878
DIST.PROG.: 36.062
DIST.PREC.: 6.062
DIST.SUCC.: 3.938



SCALA 1:200

QT.RIF. 16.000

QUOTE TERRENO	30.85	30.00		30.44	30.59	30.42	30.34	30.51		30.53		30.55		30.15	30.00	30.00	30.13	30.38	31.25		31.15	30.55		
DIST.PARZIALI TERRENO	6.14		4.57	0.57	1.45		3.05		4.05		4.07		4.72	1.76	0.55	0.55	1.26	1.95		4.01		1.18		
QUOTE PROGETTO		30.04	30.58	30.95	31.40	31.59	31.60	31.58	31.58	31.39	31.40	31.41	31.41	31.38	31.38	31.38	31.41	31.40	31.39		31.58	31.38	31.59	
DIST.PARZIALI PROGETTO		1.59	0.98	1.09	0.78	0.57	2.52	2.02	2.15	1.99	0.88	1.98	2.47	3.03	1.41						1.41			
QUOTE FINITO		30.16	30.97	31.34	31.78	31.92	31.93	31.88	31.89	31.90	31.91	31.91	31.88	31.88	31.88	31.91	31.90	31.89	31.89		31.88	31.93	31.92	31.91
DIST. PARZIALI FINITO		2.407	0.979	1.086	1.484		2.518	2.018	2.150	1.986	0.893	1.980	2.468	3.025	2.336	1.234					2.336		1.234	