

STUDIO TECNICO

Geometra David BACCHELLINI
Via F. - Via Meseri del lavoro n. 13
tel. e fax 0571 57626
mail: dbaccese@gmail.com

STUDIO CERBIONI

Associazione professionale ingegneri
Ing. IVAN LOMBARDO e Ing. ALESSIO MANGINI
Empoli - Via XI Febbraio, 113
tel. e fax 0571 711618
mail: studiocerbioni@gmail.com

oggetto

PIANO URBANISTICO ATTUATIVO
SCHEDA 12.3

ubicazione

COMUNE DI EMPOLI
VIA P. MAGGIO - LOCALITA' TERRAFINO
(C.da via Poggio a' Triana - 50030 Terrafino)

committente

- L.M. srl
(Via Domenico n. 23 - EMPOLI (PI) - P. IVA 0123490533)

TAVOLA n.

6

PROGETTO

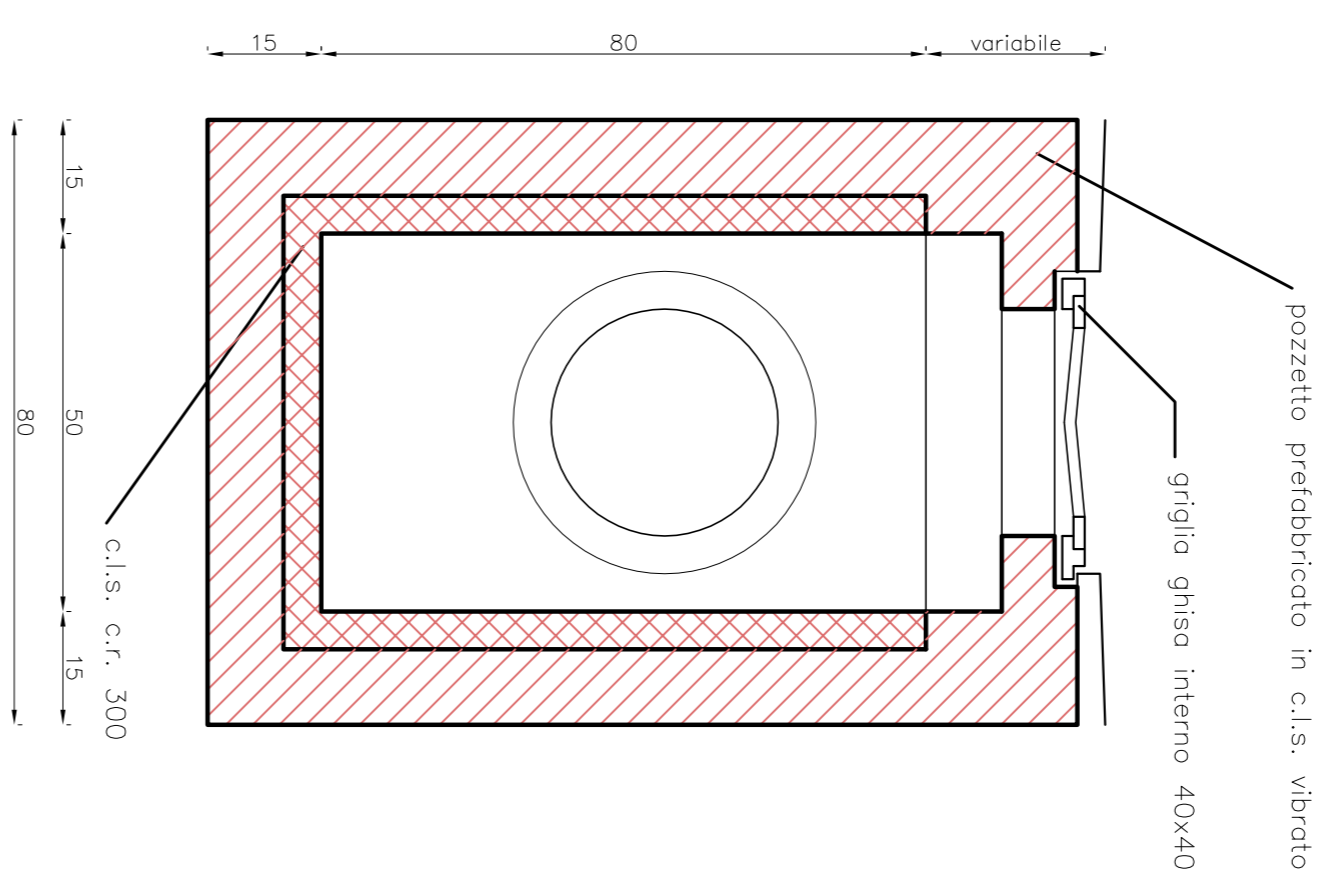
- SEZIONE TRASVERSALE (TIPO)
- DETTAGLI COSTRUTTIVI

1:50
1:10

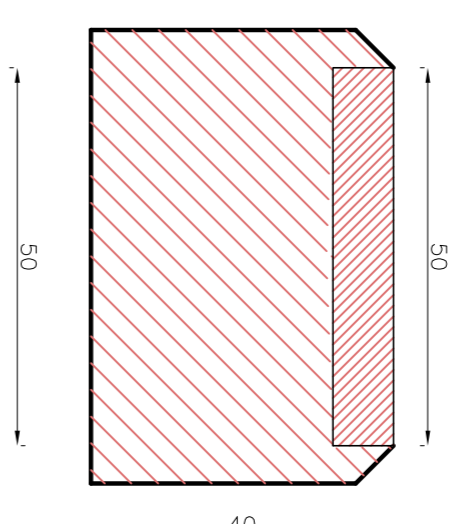
I Progettisti

committente

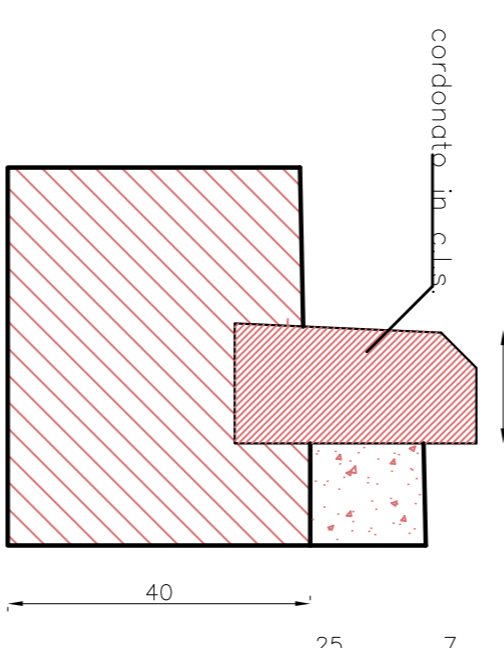
POZZETTO DI INTERCETTAZIONE
A DOPPIA ZANELLA, scala 1:10



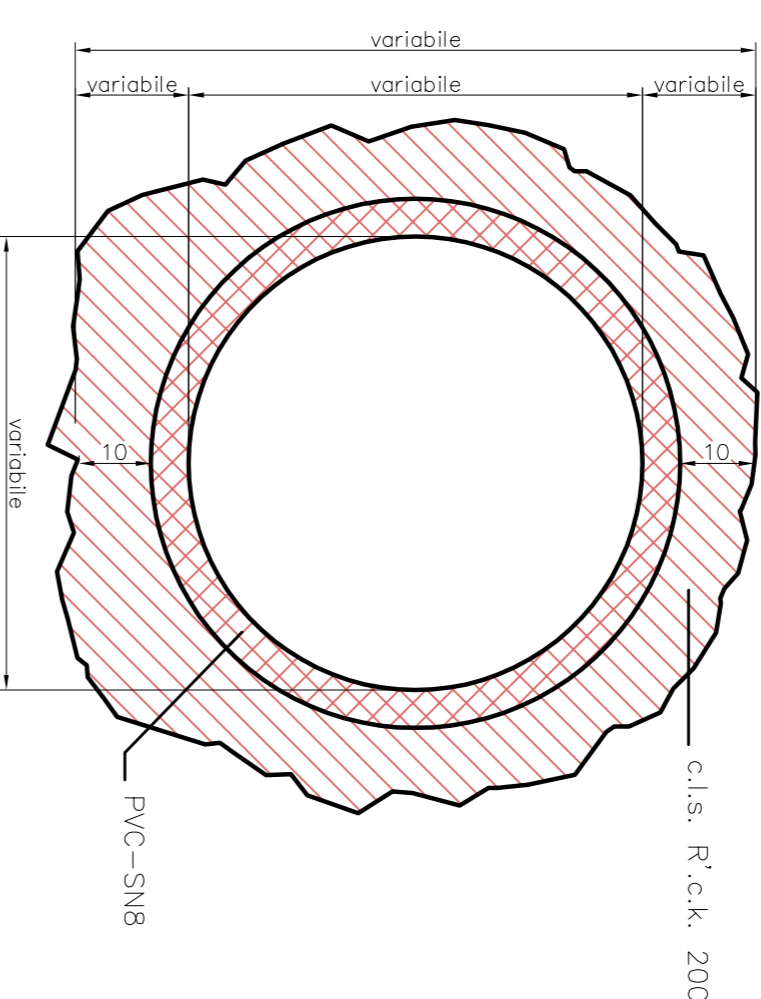
ZANELLA C.I.S.
MONOBLOCCO, scala 1:10



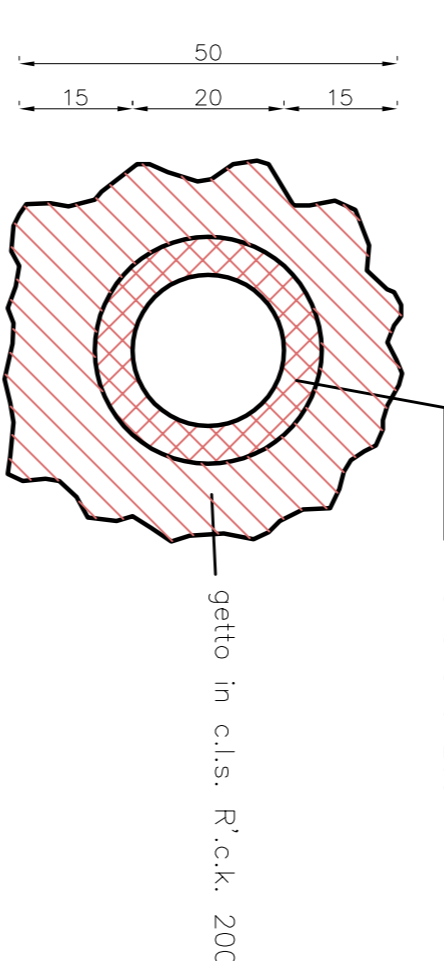
CORDONATO
scala 1:10



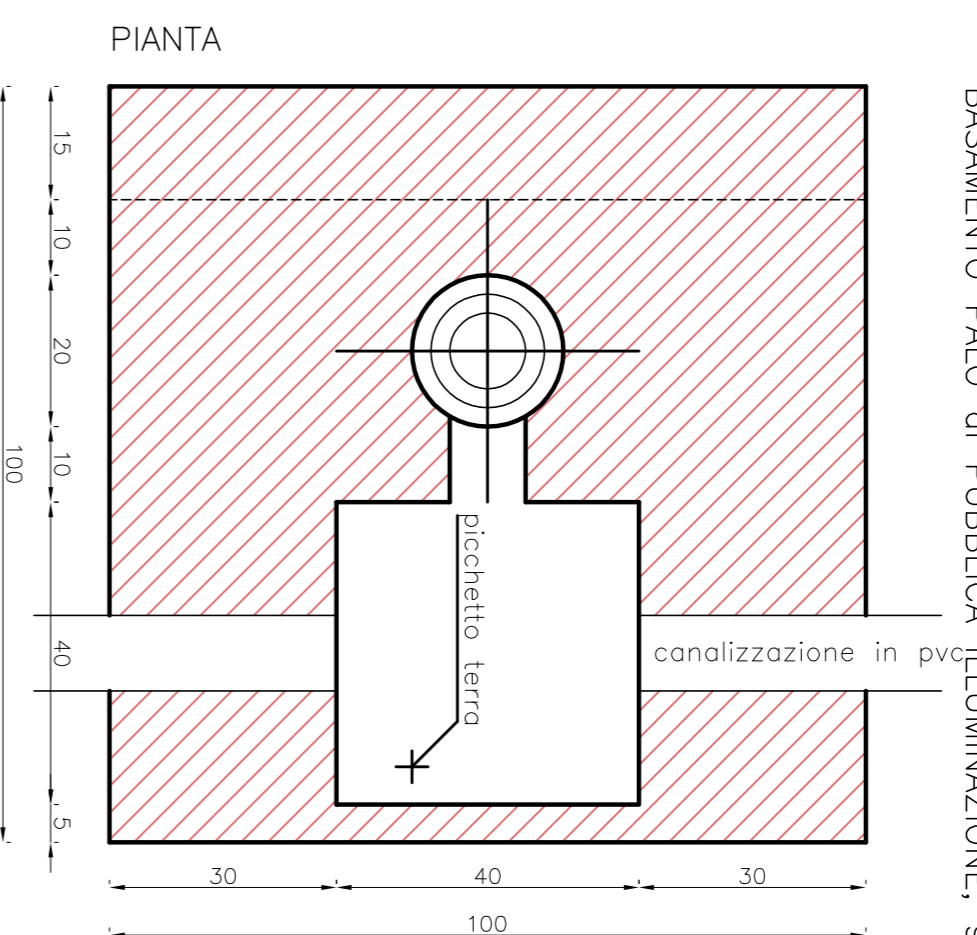
FOGNA CENTRALE Ø variabile
scala 1:10



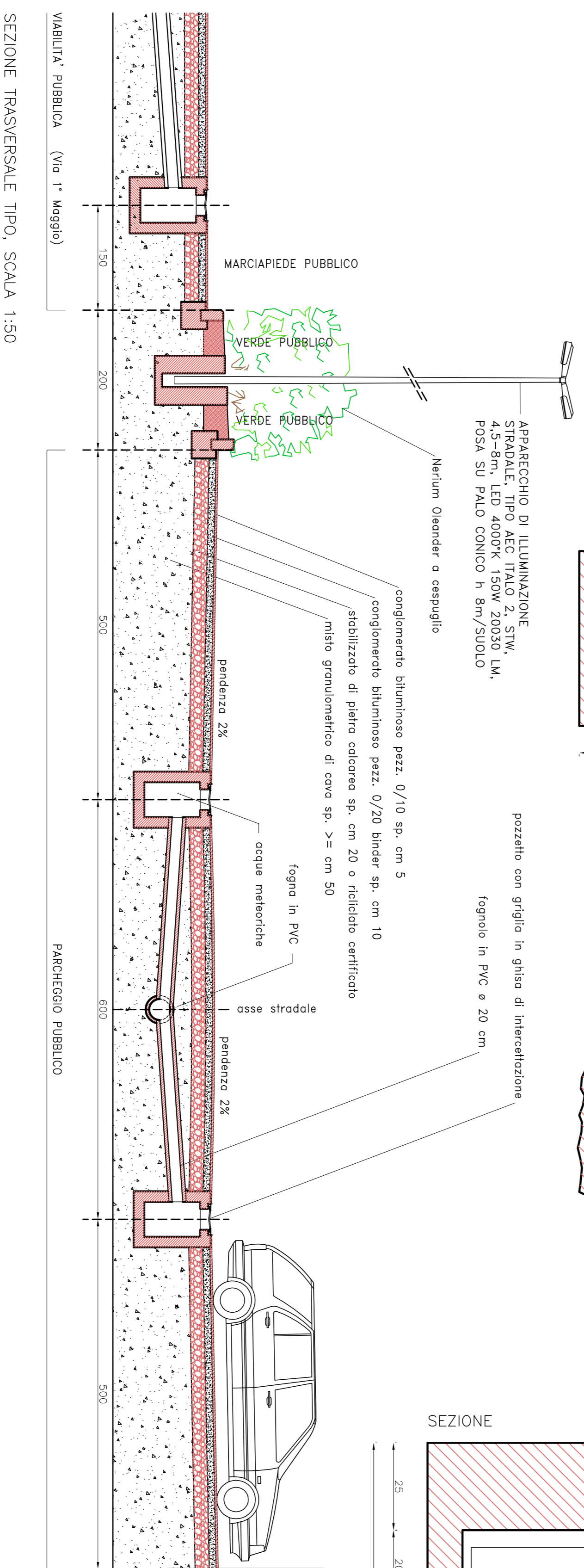
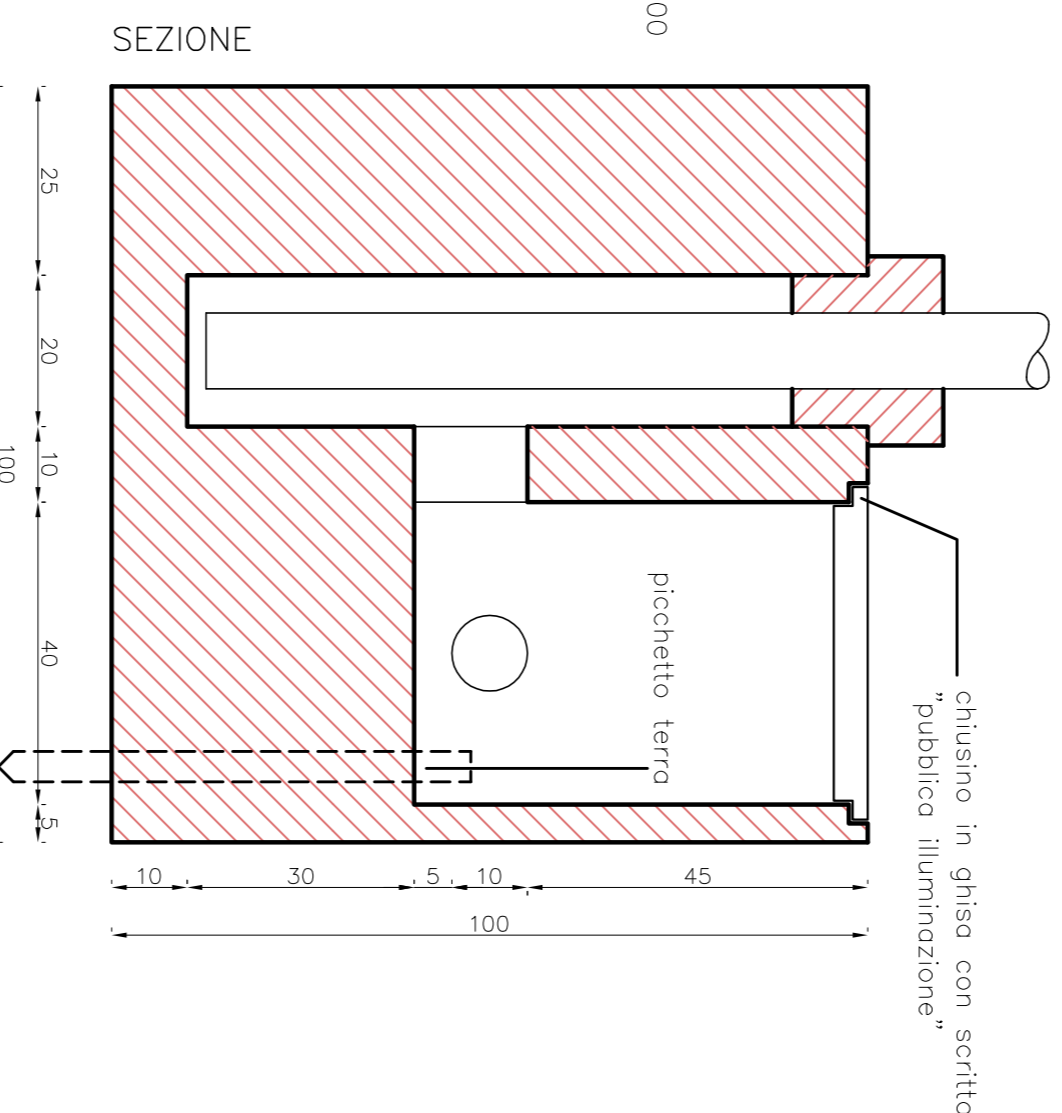
FOGNOLO Ø 20
scala 1:10



BASAMENTO PALO DI PUBBLICA ILLUMINAZIONE, scale 1:10



SEZIONE



SEZIONE TRASVERSALE TIPO, SCALA 1:50