



COMUNE DI EMPOLI

PIANO URBANISTICO CONVENZIONATO
finalizzato all'ampliamento dell'azzoneamento a destinazione produttiva
dell'azienda "ETRURIA IN SRL"

U.T.O.E. n. 13, SCHEDA N. 13.1, via Molin Nuovo, nn. 28/30

ALLEGATO E
OPERE DI URBANIZZAZIONE

I Progettisti
arch. Antonio Matteo Cinquini
geom. Andrea Cinquini

- | | |
|----|-----------------------------|
| 1) | Soggetto proponente |
| 2) | Inquadramento territoriale |
| 3) | Inquadramento normativo |
| 4) | Opere di urbanizzazione |
| 5) | CME urbanizzazione prevista |
| 6) | Calcolo illuminotecnico |

Soggetto proponente

Società "ETRURIA IN" srl con sede in Firenze, via G. La Farina, 47; - C.F. e p. iva 0029067 046 2 - REA Firenze n. FI-262325, società per la gestione di rifiuti con propria piattaforma di oltre 30.000 mq, posta in Empoli, (FI), via del Molin Nuovo 28/30. L'attività principale della società consiste nel recupero di carta/cartone, materie plastiche, legno, metalli e stoccaggio di numerosi altri rifiuti di natura non pericolosa.

Inquadramento territoriale

L'area oggetto del procedimento di assoggettabilità in questione è situata in adiacenza alla via del Molin Nuovo, n.c. 28/30, nell'omonima località della Valdelsa Empolese

Tale immobile risulta censito presso l'Agenzia del Territorio di Firenze, Catasto Urbano del comune di Empoli ed è geometricamente rappresentato nel foglio di mappa 59 dalle particelle nn. 31, 132, 133, 632, 636, 637, 639, 640, 641, 655, parte 677, parte 748, parte 750 dell'estensione complessiva di mq. 34.750 di superficie territoriale.

Il terreno, incolto e pianeggiante, è interessato dal tracciato della nuova 429, in fase di realizzazione e che attraversa, nel margine ovest, la proprietà del proponente. L'area è ubicata in destra idrografica del fiume Elsa, in un contesto scarsamente urbanizzato a destinazione prevalentemente agricola.

I corpi idrici ricettori dell'impianto sono il Rio San Martino, che prima di recapitare nel Rio Gora del Molin Nuovo, corre intubato ed interrato al di sotto della

pavimentazione del piazzale, scarichi di acque superficiali, e un fosso campestre che recapita a sua volta nel rio Grande del Molin Nuovo. Tale fosso campestre nei giorni non piovosi è pressochè asciutto, configurando dunque lo scarico su suolo. Il terreno completamente pianeggiante è, di fatto la risultante della precedente attività di cartiera , terminata nel febbraio 2009, ed attualmente sede della società METALCARTA srl con attività di gestione, lavorazione e stoccaggio carta da macero e rifiuti non pericolosi. All'interno dell'area non è presente alcun impianto tecnologico, sia privato che pubblico, pertanto l'area risulta priva di servitù e libera da insediamenti urbanizzati

Inquadramento normativo

Il Piano Strutturale vigente classifica l'area nell'UTOE n. 13

Il Regolamento Urbanistico vigente disciplina la zona nell'ambito della produzione specializzata (D3 – *ambiti urbani a prevalente destinazione produttiva*) in zona RC (*recupero rifiuti solidi, carta da macero*). L'attuale destinazione contraddistingue l'area produttiva, mentre le superfici agricole limitrofe sono attualmente classificate in *ambiti del territorio aperto, aree con esclusiva o prevalente funzione agricola*.

Il comune di Empoli ha approvato - BURT 18/04/18 - VARIANTE AL PIANO STRUTTURALE E REGOLAMENTO URBANISTICO DELLE AREE PRODUTTIVE che, confermando la destinazione attuale del sito, ne amplia le capacità edificatorie su margine ovest della proprietà proponente.

Assetto del paesaggio attuale, area di progetto

L'area nella quale si inserisce il progetto si trova in una frazione del Comune di Empoli in una zona periurbana lungo la direttrice comunale che collega la strada statale n. 429 alla via Sanmiateese e, da questa, verso la direzione di Castelnuovo d'Elsa, Castelfiorentino o San Miniato.

Il contesto paesaggistico adiacente all'area di progetto è il tipico paesaggio agricolo di pianura con i fondi che si dispongono in maniera ortogonale rispetto ai tracciati viari e con l'edificato disposto lungo gli stessi.

Ogni fondo agricolo è individuato da scoli che oltre ad avere una funzione di raccolta di acque piovane individuano i confini dello stesso formando una fitta maglia nel territorio riproducendo uno schema di parcellizzazione del terreno agricolo. Altro elemento che disegna la maglia del territorio è la presenza dei corsi d'acqua principali e secondari quali il Fiume Elsa e le Rogge minori, suoi affluenti. L'area di intervento è situata lungo la via del Molin Nuovo, in relativa prossimità dell'intersezione della strada con la ferrovia Empoli – Siena ed il nuovo tracciato della variante ss n. 429. Questo è inserito tra lotti che hanno un sedime perpendicolare al tracciato alla sede viaria.

Il luogo descritto si presenta attualmente qualificabile come incolto sterile, privo di significative essenze arboree con parte delle particelle a fianco del tracciato della nuova strada 429 limitate su lato ovest dal corridoio infrastrutturale previsto dal tracciato della strada stessa.

Su parte della particella, n. 748, interamente di proprietà della società proponente, il R.U vigente prevede l'ampliamento delle opere di urbanizzazione allo scopo di consentire, da un lato, implementare le urbanizzazioni presenti, ma attualmente carenti, destinate a parcheggio auto, piattaforma logistica di servizio alla sosta degli innumerevoli mezzi pesanti giornalmente presenti nell'attività industriale e, dall'altro lato, la costituzione di aree a verde di mitigazione con la messa a dimora di nuove essenze arboree quale barriera filtro dell'attività industriale. Pertanto, al fine di mitigare l'attività dell'impianto e le relative emissioni volatili, il progetto porrà a dimora una fitta siepe perimetrale continua, ove si alternino arbusti sempreverdi di origine autoctona – alloro, corbezzolo, viburno – ad alberi sempreverdi, quali cipresso e leccio; eventuali specie vegetali alloctone invasive verranno eliminate previa consulenza di personale specializzato.

Il progetto aziendale, caratteri tipologici del progetto, dimensionamento.

Il progetto aziendale prevede una significativa variazione dei quantitativi annui (dalle attuali 69.100 t/anno a 118.000 t/anno) tale da rendere necessaria una diversa organizzazione e implementazione del lavoro. E' prevista dunque anche la realizzazione, in una prima fase, di un nuovo edificio industriale di circa 550 mq di superficie coperta, indicata nelle foto simulazioni, a parziale copertura dell'area nord, attualmente adibita a stoccaggio del materiale plastico, ma che, a seguito

delle modifiche organizzative/logistiche proposte, sarà dedicata allo stoccaggio dei sovvalli, 191212; 191210; di produzione interna, nonché dei rifiuti solidi non pericolosi e non recuperabili, con diversi CER, da aggregare in unico cumulo. Di conseguenza alla realizzazione della nuova tettoia, edificio A/12, dovrà corrispondere una riallocazione delle attività già autorizzate e attualmente svolte nell'impianto, anche per rendere maggiormente fruibili i piazzali nella logistica del potenziale incremento dei flussi annui.

All'interno dell'area in questione sono presenti edifici a destinazione industriale e uffici direzionali a servizio dell'Azienda. Questi sono allocati in edifici già storicizzati dai precedenti insediamenti, (mulino e cartiera) e nuovi capannoni di tipo prefabbricato, oltre ai piazzali di stoccaggio, manovra e logistica.

L'intervento consiste nella realizzazione di nuovi opifici industriali con tettoie di servizio e collegamento, del tipo prefabbricato della superficie coperta complessiva di circa 3.342 mq.

Le opere di interesse privato, previste nel Progetto Unitario Convenzionato a completamento ed ampliamento del compendio industriale già esistente, dovranno garantire quanto prescritto dalla scheda norma n. 13.1.

Preso atto che nell' UTOE non sussistono carenze relative alle dotazioni di standard a verde e parcheggio pubblico e l'acquisizione dell'intera quantità stabilita quale dotazione minima di legge (D.M. 1444/68) risulta di scarsa utilità per l'amministrazione comunale, per la quantità non ceduta come definita nel PUC il soggetto attuatore provvederà al pagamento di una somma di danaro, rapportata al costo di acquisizione di altre aree, equivalenti quanto a estensione e comparabili, quanto a ubicazione, a quelle che avrebbero dovuto essere cedute, nella misura e nelle modalità di seguito indicate;

La Scheda norma definisce le aree in cui è ammessa la trasformazione edilizia ed entro le quali sono insediabili le diverse categorie funzionali.

La Superficie Territoriale dell'intero comparto è pari a mq 34.750.

Le dotazioni di parcheggi esistenti sono pari a mq 710 mentre le dotazioni di parcheggio in progetto sono pari a mq 1.437 per un totale di mq 2.147 (maggiore della superficie minima di dotazione per i parcheggi di mq 1.723 prevista dalla Scheda Norma 13.1).

Le dotazioni di verde in progetto sono pari a mq 535 che risultano inferiori alla superficie minima di dotazione pari a mq 1.723.00 prevista dalla Scheda Norma 13.1, per cui la differenza di mq 1.188 sarà monetizzata. Pertanto le superfici di urbanizzazioni primarie in progetto mq (1.437 parcheggi pubblici + 535 verde di progetto=) risultano essere pari a mq 1.972; la superficie fondiaria quindi, detratte le superfici destinate alle opere di urbanizzazione primaria pari a mq 1972 e la superficie destinata a Verde Privato di Mitigazione (V.Priv. M.), pari a mq 789, quantifica una superficie fondiaria di mq 31.989.

La Superficie Coperta Ammissibile è pari a $(31.989 \times 30\% =)$ mq 9.596,70.

La Superficie Coperta esistente è pari a mq 6.323,25

La Superficie Coperta in Demolizione è pari a mq 68,80.

Pertanto la Superficie Coperta residua da realizzare è pari a mq 3.342.25.

L'attuazione del PUC avverrà per lotti funzionali, a seguito della realizzazione della prima fase delle opere di urbanizzazione e precisamente:

Opere di interesse pubblico (opere di urbanizzazione):

- Sistemazione delle aree a parcheggio pubblico, in fregio a Via di Molin Nuovo come localizzate dalle Scheda norma, nella misura di mq 1.437 e la loro successiva cessione gratuita all'Amministrazione Comunale unitamente ai parcheggi già esistenti per una superficie già realizzata di mq 710 per complessivi mq 2147.

- Sistemazione delle aree a Verde in progetto da realizzarsi come da modalità previste dall'art. 85 del vigente RUC, come da progetto, arborate in senso ornamentale, e loro successiva cessione gratuita all'Amministrazione Comunale nella misura di mq 535.

- Il soggetto attuatore si impegna altresì a realizzare, sempre secondo le modalità previste dall'art. 85 del vigente RUC, ulteriori i mq 789,38 di verde privato di mitigazione, in fregio al nuovo parcheggio pubblico.

Opere di interesse privato:

Il progetto unitario è modulato in cinque lotti urbanistici, con l'avvertenza che realizzato il lotto urbanistico n. 1, comprensivo delle opere di urbanizzazione primaria previste per l'intero comparto, la numerazione dei lotti successivi al primo

è meramente indicativa e la loro realizzazione, fermo l'obbligo della richiesta dei relativi permessi a costruire, potrà essere effettuata dal Soggetto Attuatore senza il vincolo del rispetto dell'ordine numerico di identificazione indicato.

OPERE DA ESEGUIRE

Tutte le opere saranno conformi alle Norme Tecniche Costruttive per opere di urbanizzazione prevista dal comune di Empoli in relazione alla delibera c.c. 31/2015. Le aree carrabili a parcheggio nonché il verde ed illuminazione verranno realizzate sulla scorta dell'esecutivo allegato, in particolare sarà previsto:

- Abbattimento e asportazione di ceppaie e modeste alberature selvatiche esistenti di varia natura e specie, compreso l'onere per la rimozione della porzione interrata del tronco o apparato radicale che risulti di intralcio alla realizzazione del nuovo intervento in progetto, compreso altresì il carico trasporto e scarico del materiale, su aree da provvedersi a cura e spese dell'Impresa. Opere inerenti la nuova area da urbanizzare relativa al PARCHEGGIO "C".

- Fresatura di pavimentazione stradale eseguita con macchina fresatrice operante a freddo, compreso preparazione e pulizia del piano di posa. Opere relative alla manutenzione straordinaria / ristrutturazione del PARCHEGGIO "A" esistente.

- Demolizione e pulitura dell'intera area di intervento, eseguita con mezzi meccanici, compresa la rimozione di trovanti rocciosi, regolarizzazione quota di scavo e oneri per opere previsionali. Nel titolo si intendono comprese le demolizioni di eventuali manufatti in muratura, scampoli di pavimentazioni, di varia natura compresi sottostanti massetti in calcestruzzo di cemento, muretti e cordoli e zanelle, l'asportazione e la sagomatura dei terreni vegetali per contenere il nuovo piano di posa dei rilevati, sfilaggio e smantellamento di illuminazione pubblica esistente n. 3 lampioni e l'eventuale recupero del materiale riutilizzabile, incluso altresì l'onere del carico, trasporto e scarico su aree da provvedersi a cura e spese dell'impresa delle materie di risulta non ritenute idonee o comunque riutilizzabili nell'ambito del cantiere. Opere relative alla manutenzione straordinaria / ristrutturazione dei PARCHEGGI "A e B" esistenti e della nuova area da urbanizzare relativa al PARCHEGGIO "C".

- Scavo di sbancamento eseguito con mezzi meccanici in terreno di media consistenza compreso il carico, il trasporto e lo scarico fino alle pubbliche

discariche o in aree indicate dalla D.L. Opere relative alla manutenzione straordinaria / ristrutturazione del PARCHEGGIO " B" esistente e della nuova area da urbanizzare relativa al PARCHEGGIO "C".

- Scavo a sezione ristretta obbligata continua, larghezza e profondità massima compresa in 1,5 mt, eseguito con mezzi meccanici, ogni onere compreso. Opere relative alla manutenzione straordinaria / ristrutturazione dei PARCHEGGI "A e B" esistenti e collegamento di questi alle canalizzazioni di scarico e di illuminazione pubblica.

- Formazione di riempimenti con misto di fiume o di cava compresi: fornitura, trasporto, stesa, compattazione a strati successivi di altezza non inferiore a cm 50, eseguito con mezzi idonei e quanto altro occorrente a dare il titolo ultimato a perfetta regola d'arte. Misura del materiale in opera compattato (strato di fondazione) Opere inerenti la realizzazione della nuova area da urbanizzare relativa al PARCHEGGIO "C".

- Fornitura e posa in opera di stabilizzato di pietra calcarea (strato di base) spessore minimo cm 20, eseguito nel rispetto delle norme tecniche di capitolato, compattato con rulli di idonea massa e misurato in opera dopo costipamento Opere inerenti la manutenzione straordinaria / ristrutturazione del PARCHEGGIO "B" esistente e della nuova area da urbanizzare relativa al PARCHEGGIO "C".

- Fornitura e posa di conglomerato bituminoso per strato di collegamento. spessore minimo pari a cm 10 (binder), provvisto di certificazione CE di prodotto secondo UNI EN 13108, steso con idonee vibrofinitrici e compattato con rulli di idonea massa. Misurato in opera dopo costipamento. Opere inerenti la manutenzione straordinaria / ristrutturazione dei PARCHEGGI "A e B" esistenti e della nuova area da urbanizzare relativa al PARCHEGGIO "C".

- Fornitura e posa in opera di conglomerato bituminoso per manto di usura di compreso mano d'attacco, provvisto di certificazione CE di prodotto secondo UNI EN 13108, steso con idonee vibrofinitrici e compattato con rulli di idonea massa. Misurato in opera dopo costipamento e per uno spessore minimo di cm. 3. Opere inerenti la manutenzione straordinaria / ristrutturazione dei PARCHEGGI "A e B" esistenti e della nuova area da urbanizzare relativa al PARCHEGGIO "C".

- Canale carrabili con griglia in cls prefabbricato compreso letto di posa e rinfianchi in cls C16/20 di spessore minimo 10 cm; compreso calo con mezzi meccanici.

- Pozzetto carrabile di intercettazione acque meteoriche, adeguatamente dimensionato, provvisto di sifone ispezionabile, per caditoia stradale, compreso letto di posa e rinfianchi in cls C16/20 di spessore non inferiore a 20 cm, incluso soletta di copertura in c.a. e griglia in ghisa griglia e raccordo al portavia.
- Costruzione di pozzetto carrabile di ispezione dimensioni interne di cm 70x70, realizzato in calcestruzzo di cemento Rck 200, con pareti dello spessore di cm. 20 completo di soletta di copertura in c.a. e lapide in ghisa sferoidale classe C resistenza 250 KN. con passo d'uomo diam. cm. 50, compreso l'onere per scavo, getto, armature, casseformi e quanto altro occorra per darli in opera compiuti a perfetta regola d'arte.
- Fornitura e posa di fognatura in P.V.C. rigido, secondo norma UNI EN 1401-1 con giunto a bicchiere ed anello elastomerico, SN8, posta su letto di sabbione e materiale sciolto, incluso allacciamento ai pozzetti sia di ispezione sia ad intercettazione idraulica o a fognature, riempimento con stabilizzato di cava cementato fino alla quota del rilevato stradale e quanto altro occorra per darli in opera compiuti a perfetta regola d'arte.
- Fornitura e posa di cordonato in CLS per tratti rettilinei e curvilinei in elementi con lunghezze variabili. dim. 12x25, compreso il sottofondo di posa in calcestruzzo C12/15.
- Fornitura e posa di zanella in c.a.v. vibrocompressa prefabbricata compreso il massetto di posa in calcestruzzo C12/15, della larghezza di cm. 25 per i tratti a ritesto dei cordonati di cm. 50 per i tratti a doppio petto, ogni onere per la stuccatura dei giunti.
- Modifica ed integrazione di quadro elettrico esistente, del tipo due linee (notte e mezza notte) con la fornitura e posa in opera di interruttori differenziali magnetotermici, con sensibilità differenziale, con sostituzione dell'interruttore generale e carpenteria del quadro, ricablaggio degli interruttori esistenti e nuovo involucro, con interruttori tipo Bticino, completo di guide DIN per il montaggio degli apparecchi modulari se necessarie, il tutto completo di cablaggio, accessori vari e ogni altro onere per dare il quadro perfettamente funzionante, montato a vera regola d'arte completo delle opere murarie e da lattoniere e rispondente alle norme C.E.I. sulla Pubblica Illuminazione.

- Esecuzione di basamento per palo di pubblica illuminazione di dimensioni adeguate in calcestruzzo di cemento Rck 200 armato, tondini diam. mm. 12 ad aderenza migliorata, compreso raccordo ai tubi delle canalizzazioni, completo di foro diam. cm. 20 per l'alloggio del palo, pozzetto cm. 40x40 con recupero chiusino in ghisa sferoidale esistente, puntazza di terra minimo cm. 200 e quanto altro occorra per dare il lavoro finito a perfetta regola d'arte.
- Realizzazione di pozzetto di derivazione per canalizzazione impianto di pubblica illuminazione, dimensioni interne cm. 40x40x50, con chiusino in ghisa carrabile, con foro lato cm.40, pareti e platea rinfiacate in calcestruzzo di cemento Rck 200 per uno spessore minimo di 15 cm., compreso scavo, calcestruzzo, getto e quanto altro occorra per dare il lavoro finito a perfetta regola d'arte, nella presente voce si intende compreso puntazza sezione a croce $l = 2,5$ m per la messa a terra dell'impianto compreso il ricollegamento della linea esistente.
- Esecuzione di canalizzazione per pubblica illuminazione mediante fornitura e posa in opera di tubo in PEHD scavo cm. 80 antischiacciamento diametro mm. 125, opportunamente fasciato in calcestruzzo di cemento Rck 200 per uno spessore minimo di cm. 10, compreso calcestruzzo, getto, taglio della pavimentazione esistente con sega circolare a disco, scavo eseguito a mano o a macchina previo individuazione dei servizi esistenti, riempimento dello scavo con materiale stabilizzato di cava pezz.0/7 compreso con piastra vibrante fino al rifiuto. Nel titolo si intende altresì compreso il trasporto alla discarica del materiale di risulta dagli scavi, cavo di guida all'interno della tubazione di filo zincato per tirafili, comunque quanto altro occorra per dare il lavoro compiuto a perfetta regola d'arte e pronto per la posa dei cavi.
- Infilaggio pali per pubblica illuminazione, messa in bolla del palo, intasamento della base predisposta mediante sabbia e formazione del collarino di cemento, compreso ogni onere relativo alla posa, l'ancoraggio ed il collegamento dei cavi.
- Fornitura, posa in opera e collegamento di cavo a doppio isolamento FG16or16 multipolare 6 mm.
- Impianto di pubblica illuminazione, costituito da punti luce a stelo montati su pali conici, corpi illuminanti di tipo "ITALO 1" (ITALO 1 0F2H1 STU-S 4.7-3M) e "ITALO 2" 95W", (ITALO 2 0F2H1 STU-M 4.7-5M) o similari, apparecchio a LED per illuminazione stradale, telaio e copertura superiore in pressofusione di

alluminio colore grafite, schermo di chiusura in vetro piano temperato spessore 4mm., LED disposti su circuiti stampati in substrato di alluminio, materiale termococonduttivo applicato tra dissipatore e circuiti stampati al fine di garantire una migliore continuità termica tra le piastre LED e il corpo dell' apparecchio, attacco testa palo o braccio universale diametro da 33 a 60 mm oppure opzionale da 60 a 76mm., inclinazione a testa-palo 0° +5° +10° +15° +20°, inclinazione a braccio 0° -5° -10° -15° -20°, modulo ottico e piastra cablaggio estraibili, grado di protezione totale IP66, classe di isolamento I, II. e quant'altro riportato nelle specifiche illuminotecniche allegate.

- Canalizzazioni di pertinenza pubblica, se richieste dagli enti interessati, in posizione da concordare con l'ufficio tecnico;

- Rapporto di buona terra agricola, a reazione neutra, sufficientemente dotata di sostanze organiche e di elementi nutritivi di medio impasto, scevra da impurità, compreso lo spandimento, il livellamento, la formazione delle pendenze e la sagomatura, da eseguirsi con mezzi meccanici e manuali, propedeutico alla fornitura e posa per formazione di prato e messa a dimora di alberature e piante cespugliose di vario genere, seminagione di prato, posa a dimora di consociazioni arboree ed arbustive, come da relazione tecnica.

- Eventuali ripristini alla viabilità e segnaletica

- Consolidamento delle recinzioni a maglia sciolta al fine di garantire una corretta protezione, valutando diversi fattori quali le specie animali presenti nella zona interessata, le loro peculiarità e i comportamenti tipici e le caratteristiche morfologiche dell'area da recintare.

- Quote e pendenze di progetto, sia stradali che fognarie, saranno sottoposte all'approvazione dell'U.T.C. successivamente allo sgombero dell'area interessata dai lavori medesimi. Eventuali ulteriori dettagli saranno richiesti sul posto al personale all'uopo incaricato dall'U.T.C. a sovrintendere i lavori in oggetto.

I Progettisti

arch. Antonio Matteo Cinquini
geom. Andrea Cinquini
(firmato digitalmente)



Stato Attuale



antonio matteo CINQUINI, architetto & andrea CINQUINI, geometra
- via empoese, 224 – CAP. 50059 - Vinci Fi - tel/ fax. 0571 (501 709)
C. F. CNQ NNM 57A17 L833S - CNQ NDR 87L09 D612G
partita I.V.A. 0376593 048 6 - 0656272 048 9

Regolamento urbanistico vigente - PUC 13.1 -



**COMUNE DI EMPOLI, fraz. MOLIN NUOVO
FIRENZE**

pag. 1

COMPUTO METRICO

OGGETTO: COMPUTO METRICO ESTIMATIVO OPERE DI URBANIZZAZIONE
PREVISTE DAL PUC 13.1

COMMITTENTE: Società Etruria In srl

Empoli, 29/07/2019

IL TECNICO

dr. arch. Antonio Matteo Cinquini - geom. Andrea
Cinquini

CME OPERE DI URBANIZZAZIONE

Num.Ord. TARIFFA	DESIGNAZIONE DEI LAVORI	DIMENSIONI				Quantità	IMPORTI	
		par.ug.	lung.	larg.	H/peso		unitario	TOTALE
	R I P O R T O							26'059,36
	<u>LAVORI A MISURA</u>							
9	FORMAZIONE DI RIEMPIMENTI CON MISTO DI FIUME O DI CAVA, con pezzatura massima a richiesta della Direzione dei Lavori, compresi: fornitura, trasporto, stesa, compattazione a strati ... ente a dare il titolo ultimato a perfetta regola d'arte. Misura del materiale in opera compattato (strato di fondazione) Parcheggio "C"	1437,00			0,50	718,500		
	SOMMANO m3					718,500	26,11	18'760,04
10	Fornitura e posa in opera di stabilizzato di pietra calcarea (strato di base) spessore minimo cm 20, eseguito nel rispetto delle norme tecniche di capitolato, compattato con rulli di idonea massa e misurato in opera dopo costipamento parcheggio "B" parcheggio "C"	369,00 1437,00			0,20 0,20	73,800 287,400		
	SOMMANO m3					361,200	17,78	6'422,14
11	Conglomerato bituminoso per strato di collegamento. spessore minimo pari a cm 10 (binder) . Fornitura e posa in opera di conglomerato bituminoso per strato di collegamento, provvist ... onee vibrofinitrici e compattato con rulli di idonea massa. Misurato in opera dopo costipamento. con bitume tradizionale parcheggio "A-B-C"					2'147,000		
	SOMMANO m2					2'147,000	18,25	39'182,75
12	Fornitura e posa in opera di conglomerato bituminoso per manto di usura di compreso mano d'attacco, provvisto di certificazione CE di prodotto secondo UNI EN 13108 e nel rispetto ... initrici e compattato con rulli di idonea massa. Misurato in opera dopo costipamento e per uno spessore minimo di cm. 3. parcheggio "A-B-C"					2'147,000		
	SOMMANO m2					2'147,000	6,76	14'513,72
13	Canale carrabili con griglia in cls prefabbricato compreso letto di posa e rinfianchi in cls C16/20 di spessore minimo							
	A R I P O R T A R E							104'938,01

Num.Ord. TARIFFA	DESIGNAZIONE DEI LAVORI	DIMENSIONI				Quantità	IMPORTI	
		par.ug.	lung.	larg.	H/peso		unitario	TOTALE
	R I P O R T O							104'938,01
	10 cm; compreso calo con mezzi meccanici; esclusi: scavo e rinterro.					15,000		
	SOMMANO ml					15,000	67,40	1'011,00
14	Pozzetto carrabile di intercettazione acque meteoriche, adeguatamente dimensionato, provvisto di sifone ispezionabile, per caduta stradale, compreso letto di posa e rinfianchi in ... 20 cm, escluso scavo, rinterro. Incluso soletta di copertura in c.a. e griglia in ghisa griglia e raccordo al portavia.					32,000		
	SOMMANO cadauno					32,000	180,00	5'760,00
15	Costruzione di pozzetto carrabile di ispezione dimensioni interne cm 70x70, con il fondo più del piano di scorrimento della fognatura di cm. 50, realizzato in calcestruzzo di cemen ... ere per scavo, getto, armature, casseformi e quanto altro occorra per darli in opera compiuti a perfetta regola d'arte.					10,000		
	SOMMANO cadauno					10,000	220,00	2'200,00
16	Fognatura in P.V.C. rigido, secondo norma UNI EN 1401-1 con giunto a bicchiere ed anello elastomerico, SN8, posta su letto di sabbione e materiale sciolto sp. minimo 20 cm, escluso ... ntato fino alla quota del rilevato stradale e quanto altro occorra per darli in opera compiuti a perfetta regola d'arte.					331,500		
	SOMMANO ml					331,500	19,65	6'513,98
17	Fornitura e posa di cordonato in CLS per tratti rettilinei e curvilinei in elementi con lunghezze variabili. dim. 15x25x100, compreso il sottofondo di posa in calcestruzzo C12/15, ... ul cantiere il materiale e se non lo riterrà idoneo e rispondente alle caratteristiche richieste, lo farà accantonare.					455,850		
	SOMMANO ml					455,850	16,91	7'708,42
	A R I P O R T A R E							128'131,41

Num.Ord. TARIFFA	DESIGNAZIONE DEI LAVORI	DIMENSIONI				Quantità	IMPORTI	
		par.ug.	lung.	larg.	H/peso		unitario	TOTALE
	R I P O R T O							134'513,22
	<u>LAVORI A CORPO</u>							
20	Fornitura e posa per formazione di prato e fornitura e messa a dimora di alberature e piante cespugliose					1,000		
	SOMMANO a corpo					1,000	8'000,00	8'000,00
21	Riporto di buona terra agricola, a reazione neutra, sufficientemente dotata di sostanze organiche e di elementi nutritivi di medio impasto, scevra da impurità, compreso lo spandimento, il livellamento, la formazione delle pendenze e la sagomatura, da eseguirsi con mezzi meccanici e manuali.					1,000		
	SOMMANO a corpo					1,000	2'000,00	2'000,00
22	Fornitura e posa di segnaletica verticale e orizzontale di qualsiasi natura.					1,000		
	SOMMANO a corpo					1,000	500,00	500,00
23 illuminazione	Modifica ed integrazione di quadro elettrico esistente, del tipo due linee (notte e mezza notte) con la fornitura e posa in opera di interruttori differenziali magnetotermici, con ... regola d'arte completo delle opere murarie e da lattoniere e rispondente alle norme C.E.I. sulla Pubblica Illuminazione.	1,00			1,00	1,000		
	SOMMANO a corpo					1,000	1'500,00	1'500,00
	Parziale LAVORI A CORPO euro							12'000,00
							
	A R I P O R T A R E							146'513,22

Num.Ord. TARIFFA	DESIGNAZIONE DEI LAVORI	DIMENSIONI				Quantità	IMPORTI	
		par.ug.	lung.	larg.	H/peso		unitario	TOTALE
	R I P O R T O							146'513,22
	<u>LAVORI A MISURA</u>							
24 illuminazione	Esecuzione di basamento per palo di pubblica illuminazione di dimensioni adeguate in calcestruzzo di cemento Rck 200 armato tondini diam. mm. 12 ad aderenza migliorata, compreso r ... esistente, puntazza di terra minimo cm. 200 e quanto altro occorra per dare il lavoro finito a perfetta regola d'arte.					11,000		
	SOMMANO cadauno					11,000	350,00	3'850,00
25 illuminazione	Realizzazione di pozzetto di derivazione per canalizzazione impianto di pubblica illuminazione, dimensioni interne cm. 40x40x50, interno con chiusino in ghisa carrabile, con foro ... puntazza sezione a croce l = 2,5 m per la messa a terra dell'impianto compreso il ricollegamento della linea esistente.					5,000		
	SOMMANO cadauno					5,000	160,00	800,00
26 illuminazione	Esecuzione di canalizzazione per pubblica illuminazione mediante fornitura e posa in opera di tubo in PEHD scavo cm. 80 antischacciamento diametro mm. 125, opportunamento fasciat ... ili, comunque quanto altro occorra per dare il lavoro compiuto a perfetta regola d'arte e pronto per la posa dei cavi.					308,000		
	SOMMANO ml.					308,000	35,00	10'780,00
27 illuminazione	Infilaggio pali per pubblica illuminazione, messa in bolla del palo, intasamento della base predisposta mediante sabbia e formazione del collarino di cemento, compreso ogni onere r ... a posa, l'ancoraggio ed il collegamento dei cavi.					11,000		
	SOMMANO cadauno					11,000	220,00	2'420,00
28 illuminazione	Fornitura, posa in opera e collegamento di cavo a doppio isolamento FG16or16							
	A R I P O R T A R E							164'363,22

Parcheggi

Impianto : Loc. Molin Nuovo - EMPOLI

Numero progetto : PR19-428-LDS-A0

Cliente : Studio Est Milano Engineering

Autore : Lighting Design Dept - Maurizio Sgrevi

Data : 02.07.2019

I seguenti valori si basano su calcoli esatti di lampade e punti luce tarati e sulla loro disposizione. Nella realtà potranno verificarsi differenze graduali. Resta escluso qualunque diritto di garanzia per i dati dei punti luce. Il produttore non si assume alcuna responsabilità per danni anche parziali derivanti all'utente o a terzi.

Questa clausola di esclusione della responsabilità è valida per qualsiasi motivo giuridico e comprende in particolare anche la responsabilità per il personale ausiliario.

Oggetto : Parcheggio
Impianto : Loc. Molin Nuovo - EMPOLI
Numero progetto : PR19-428-LDS-A0
Data : 02.07.2019



1 Dati punti luce

1.1 AEC Illuminazione, ITALO 1 (ITALO 1 0F2H1 STU-S 4.7-3M)

1.1.1 Pagina dati

Marca: AEC Illuminazione



ITALO 1 0F2H1 STU-S 4.7-3M Armatura stradale a tecnologia LED ITALO 1

Apparecchio a LED per illuminazione stradale.

Telaio e copertura superiore in pressofusione di alluminio colore grafite.

Schermo di chiusura in vetro piano temperato spessore 4mm.

LED disposti su circuiti stampati in substrato di alluminio.

Materiale termo-conduttivo applicato tra dissipatore e circuiti stampati al fine di garantire una migliore continuità termica tra le piastre LED e il corpo dell' apparecchio.

Attacco testa palo o braccio universale diametro da 33 a 60 mm oppure opzionale da 60 a 76mm.

Inclinazione a testa-palo 0° +5° +10° +15° +20° ; Inclinazione a braccio 0° -5° -10° -15° -20°.

Modulo ottico estraibile.

Piastra cablaggio estraibile.

Grado di protezione totale IP66.

Classe di isolamento I, II.

Sistema ottico:

Gruppo ottico estraibile composta da moduli TRIO in alluminio 99,85% con finitura superficiale realizzata con deposizione sottovuoto 99,95%.

Apparecchio classificato nella categoria "EXEMPT GROUP" (assenza di rischio foto-biologico) in accordo con la norma EN 62471 e dotato di "HIGH PERFORMANCE OPTIC": sistema ottico in grado di ottimizzare il flusso luminoso di ciascun LED e di ridurre gli effetti di abbagliamento.

Temperatura di colore della sorgente LED: 4000K (3000K-5700K in opzione)

CRI (indice di resa cromatica): ≥ 70

Corrente di alimentazione LED: 525/700 mA (Ta max 50°C).

Ottiche disponibili:

- STE-M / STE-S : ottica asimmetrica per illuminazione stradale extraurbana
- STU-M / STU-S : ottica asimmetrica per illuminazione stradale urbana e ciclopedonale
- STW : ottica asimmetrica per illuminazione di strade larghe e asfalti bagnati
- SV : ottica asimmetrica per illuminazione di svincoli autostradali o strade urbane molto strette.

Taglie disponibili:

1-2-3-4 moduli TRIO

Sistemi di dimmerazioni disponibili:

- DA
- DAC
- PLM

Dati punti luce

Fotometria assoluta

Rendimento punto luce : 121.21 lm/W
Classificazione : A30 ↓100.0% ↑0.0%
CIE Flux Codes : 40 72 97 100 100
UGR 4H 8H : 40.5 / 16.4
Reattore/Alimentatore : reattore elettronico
Potenza : 58 W
Flusso luminoso : 7030 lm

Sorgenti:

Quantità : 1
Nome : LED
Temp. Di Colore : 4000K
Resa cromatica : 70

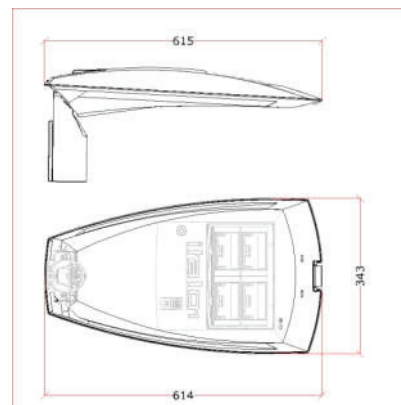
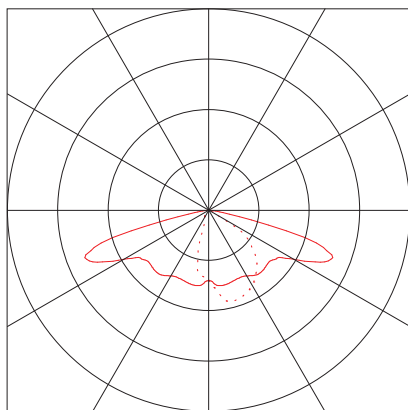
Dimensioni : 615 mm x 343 mm x 106 mm

Oggetto : Parcheggi
 Impianto : Loc. Molin Nuovo - EMPOLI
 Numero progetto : PR19-428-LDS-A0
 Data : 02.07.2019

1 Dati punti luce

1.1 AEC Illuminazione, ITALO 1 (ITALO 1 0F2H1 STU-S 4.7-3M)

1.1.1 Pagina dati



IPEA* = η_a/η_r

$\eta_a=121.21 \text{ lm/W}$

Illuminazione	η_r (lm/W)	IPEA*
Stradale	73	A5+ (1.66)
Grandi aree	70	A6+ (1.73)
Percorsi ciclopedonali	75	A5+ (1.62)
Aree verdi	75	A5+ (1.62)
Centri storici	60	A9+ (2.02)

Nota: In accordo al DM 27/09/2017 (C.A.M.)

An+	IPEA* > 1.10 + (0.10 x n)
A	1.10 < IPEA* 1.20
B	1.00 < IPEA* 1.10
C	0.85 < IPEA* < 1.00
D	0.70 < IPEA* < 0.85
E	0.55 < IPEA* < 0.70
F	0.40 < IPEA* < 0.55
G	IPEA* < 0.40

Oggetto : Parcheggio
Impianto : Loc. Molin Nuovo - EMPOLI
Numero progetto : PR19-428-LDS-A0
Data : 02.07.2019



1 Dati punti luce

1.2 AEC Illuminazione, ITALO 2 (ITALO 2 0F2H1 STU-M 4.7-5M)

1.2.1 Pagina dati

Marca: AEC Illuminazione



ITALO 2 0F2H1 STU-M 4.7-5M Armatura stradale a tecnologia LED ITALO 2

Apparecchio a LED per illuminazione stradale.

Telaio e copertura superiore in pressofusione di alluminio colore grafite.

Schermo di chiusura in vetro piano temperato spessore 4mm.

LED disposti su circuiti stampati in substrato di alluminio.

Materiale termo-conduttivo applicato tra dissipatore e circuiti stampati al fine di garantire una migliore continuità termica tra le piastre LED e il corpo dell' apparecchio.

Attacco testa palo o braccio universale diametro da 33 a 60 mm oppure opzionale da 60 a 76mm.

Inclinazione a testa-palo 0° +5° +10° +15° +20° ; Inclinazione a braccio 0° -5° -10° -15° -20°.

Modulo ottico estraibile.

Piastra cablaggio estraibile.

Grado di protezione totale IP66.

Classe di isolamento I, II.

Sistema ottico:

Gruppo ottico estraibile composta da moduli TRIO in alluminio 99,85% con finitura superficiale realizzata con deposizione sottovuoto 99,95%.

Apparecchio classificato nella categoria "EXEMPT GROUP" (assenza di rischio foto-biologico) in accordo con la norma EN 62471 e dotato di "HIGH PERFORMANCE OPTIC": sistema ottico in grado di ottimizzare il flusso luminoso di ciascun LED e di ridurre gli effetti di abbagliamento.

Temperatura di colore della sorgente LED: 4000K (3000K-5700K in opzione)

CRI (indice di resa cromatica): ≥ 70

Corrente di alimentazione LED: 525/700 mA (Ta max 50°C).

Ottiche disponibili:

- STE-M / STE-S : ottica asimmetrica per illuminazione stradale extraurbana
- STU-M / STU-S : ottica asimmetrica per illuminazione stradale urbana e ciclopedonale
- STW : ottica asimmetrica per illuminazione di strade larghe e asfalti bagnati
- SV : ottica asimmetrica per illuminazione di svincoli autostradali o strade urbane molto strette.

Taglie disponibili:

4-5-6-7-8 moduli TRIO

Sistemi di dimmerazioni disponibili:

- DA
- DAC
- PLM

Dati punti luce

Fotometria assoluta

Rendimento punto luce : 125.16 lm/W
Classificazione : A30 ↓100.0% ↑0.0%
CIE Flux Codes : 39 71 97 100 100
UGR 4H 8H : 40.9 / 17.4
Reattore/Alimentatore : reattore elettronico
Potenza : 95 W
Flusso luminoso : 11890 lm

Sorgenti:

Quantità : 1
Nome : LED
Temp. Di Colore : 4000K
Resa cromatica : 70

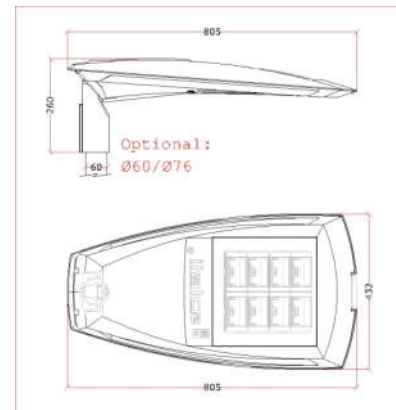
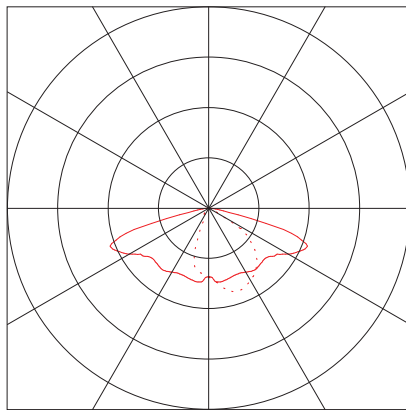
Dimensioni : 805 mm x 432 mm x 124 mm

Oggetto : Parcheggi
 Impianto : Loc. Molin Nuovo - EMPOLI
 Numero progetto : PR19-428-LDS-A0
 Data : 02.07.2019

1 Dati punti luce

1.2 AEC Illuminazione, ITALO 2 (ITALO 2 0F2H1 STU-M 4.7-5M)

1.2.1 Pagina dati



IPEA* = η_a/η_r

$\eta_a=125.16 \text{ lm/W}$

Illuminazione	η_r (lm/W)	IPEA*
Stradale	83	A4+ (1.51)
Grandi aree	70	A6+ (1.79)
Percorsi ciclopedonali	85	A3+ (1.47)
Aree verdi	85	A3+ (1.47)
Centri storici	65	A8+ (1.93)

Nota: In accordo al DM 27/09/2017 (C.A.M.)

An+	IPEA* > 1.10 + (0.10 x n)
A	1.10 < IPEA* 1.20
B	1.00 < IPEA* 1.10
C	0.85 < IPEA* < 1.00
D	0.70 < IPEA* < 0.85
E	0.55 < IPEA* < 0.70
F	0.40 < IPEA* < 0.55
G	IPEA* < 0.40

Oggetto : Parcheggio
Impianto : Loc. Molin Nuovo - EMPOLI
Numero progetto : PR19-428-LDS-A0
Data : 02.07.2019



1 Dati punti luce

1.3 AEC Illuminazione, ITALO 2 (ITALO 2 0F2H1 S05 4.7-5M)

1.3.1 Pagina dati

Marca: AEC Illuminazione



ITALO 2 0F2H1 S05 4.7-5M Apparecchio per arredo urbano a tecnologia LED ITALO 2

Apparecchio a LED per illuminazione stradale.

Telaio e copertura superiore in pressofusione di alluminio colore grafite.

Schermo di chiusura in vetro piano temperato spessore 4mm.

LED disposti su circuiti stampati in substrato di alluminio.

Materiale termo-conduttivo applicato tra dissipatore e circuiti stampati al fine di garantire una migliore continuità termica tra le piastre LED e il corpo dell' apparecchio.

Attacco testa palo o braccio universale diametro da 33 a 60 mm oppure opzionale da 60 a 76mm.

Inclinazione a testa-palo 0° +5° +10° +15° +20° ; Inclinazione a braccio 0° -5° -10° -15° -20°.

Modulo ottico estraibile.

Piastra cablaggio estraibile.

Grado di protezione totale IP66.

Classe di isolamento I, II.

Sistema ottico:

Gruppo ottico estraibile composta da moduli TRIO in alluminio 99,85% con finitura superficiale realizzata con deposizione sottovuoto 99,95%.

Apparecchio classificato nella categoria "EXEMPT GROUP" (assenza di rischio foto-biologico) in accordo con la norma EN 62471 e dotato di "HIGH PERFORMANCE OPTIC": sistema ottico in grado di ottimizzare il flusso luminoso di ciascun LED e di ridurre gli effetti di abbagliamento.

Temperatura di colore della sorgente LED: 4000K (3000K-5700K in opzione)

CRI (indice di resa cromatica): ≥ 70

Corrente di alimentazione LED: 525/700 mA (Ta max 50°C).

Ottiche disponibili:

- STE-M / STE-S : ottica asimmetrica per illuminazione stradale extraurbana
- STU-M / STU-S : ottica asimmetrica per illuminazione stradale urbana e ciclopedonale
- STW : ottica asimmetrica per illuminazione di strade larghe e asfalti bagnati
- SV : ottica asimmetrica per illuminazione di svincoli autostradali o strade urbane molto strette.
- S05: asimmetrica stradale
- STA/STA1: asimmetrica stradale per categorie P e V

Taglie disponibili:

4-5-6-7-8 moduli TRIO

Sistemi di dimmerazioni disponibili:

- DA
- DAC
- PLM

Dati punti luce

Fotometria assoluta

Rendimento punto luce : 125.16 lm/W
Classificazione : A20 ↓100.0% ↑0.0%
CIE Flux Codes : 27 61 96 100 100
UGR 4H 8H : 37.0 / 21.5
Reattore/Alimentatore : reattore elettronico
Potenza : 95 W
Flusso luminoso : 11890 lm

Sorgenti:

Quantità : 1
Nome : LED
Temp. Di Colore : 4000
Resa cromatica : 70

Dimensioni : 805 mm x 432 mm x 122 mm

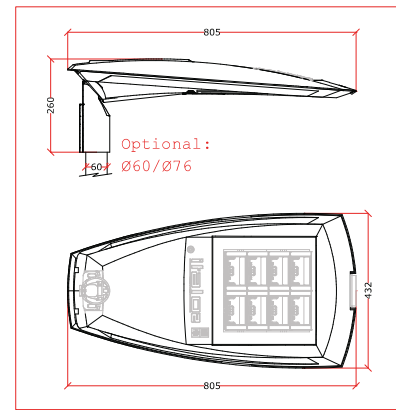
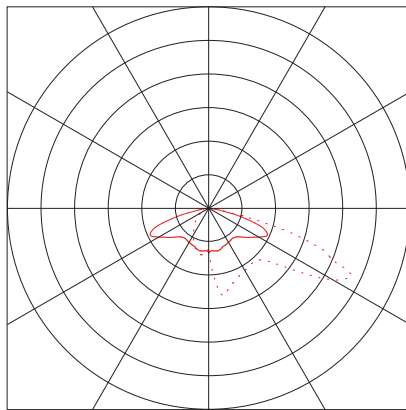
Oggetto : Parcheggi
 Impianto : Loc. Molin Nuovo - EMPOLI
 Numero progetto : PR19-428-LDS-A0
 Data : 02.07.2019



1 Dati punti luce

1.3 AEC Illuminazione, ITALO 2 (ITALO 2 0F2H1 S05 4.7-5M)

1.3.1 Pagina dati



IPEA* = η_a / η_r

$\eta_a = 125.16 \text{ lm/W}$

Illuminazione	η_r (lm/W)	IPEA*
Stradale	83	A4+ (1.51)
Grandi aree	70	A6+ (1.79)
Percorsi ciclopedonali	85	A3+ (1.47)
Aree verdi	85	A3+ (1.47)
Centri storici	65	A8+ (1.93)

Nota: In accordo al DM 27/09/2017 (C.A.M.)

An+	IPEA* > 1.10 + (0.10 x n)
A	1.10 < IPEA* < 1.20
B	1.00 < IPEA* < 1.10
C	0.85 < IPEA* < 1.00
D	0.70 < IPEA* < 0.85
E	0.55 < IPEA* < 0.70
F	0.40 < IPEA* < 0.55
G	IPEA* < 0.40

Oggetto : Parcheggio
Impianto : Loc. Molin Nuovo - EMPOLI
Numero progetto : PR19-428-LDS-A0
Data : 02.07.2019



1 Dati punti luce

1.4 AEC Illuminazione, ITALO 1 (ITALO 1 0F2H1 S05 4.7-3M)

1.4.1 Pagina dati

Marca: AEC Illuminazione



ITALO 1 0F2H1 S05 4.7-3M Apparecchio per arredo urbano a tecnologia LED ITALO 1

Apparecchio a LED per illuminazione stradale.

Telaio e copertura superiore in pressofusione di alluminio colore grafite.

Schermo di chiusura in vetro piano temperato spessore 4mm.

LED disposti su circuiti stampati in substrato di alluminio.

Materiale termo-conduttivo applicato tra dissipatore e circuiti stampati al fine di garantire una migliore continuità termica tra le piastre LED e il corpo dell' apparecchio.

Attacco testa palo o braccio universale diametro da 33 a 60 mm oppure opzionale da 60 a 76mm.

Inclinazione a testa-palo 0° +5° +10° +15° +20° ; Inclinazione a braccio 0° -5° -10° -15° -20°.

Modulo ottico estraibile.

Piastra cablaggio estraibile.

Grado di protezione totale IP66.

Classe di isolamento I, II.

Sistema ottico:

Gruppo ottico estraibile composta da moduli TRIO in alluminio 99,85% con finitura superficiale realizzata con deposizione sottovuoto 99,95%.

Apparecchio classificato nella categoria "EXEMPT GROUP" (assenza di rischio foto-biologico) in accordo con la norma EN 62471 e dotato di "HIGH PERFORMANCE OPTIC": sistema ottico in grado di ottimizzare il flusso luminoso di ciascun LED e di ridurre gli effetti di abbagliamento.

Temperatura di colore della sorgente LED: 4000K (3000K-5700K in opzione)

CRI (indice di resa cromatica): ≥70

Corrente di alimentazione LED: 525/700 mA (Ta max 50°C).

Ottiche disponibili:

- STE-M / STE-S : ottica asimmetrica per illuminazione stradale extraurbana
- STU-M / STU-S : ottica asimmetrica per illuminazione stradale urbana e ciclopedonale
- STW : ottica asimmetrica per illuminazione di strade larghe e asfalti bagnati
- SV : ottica asimmetrica per illuminazione di svincoli autostradali o strade urbane molto strette.
- S05: asimmetrica stradale
- STA/STA1: asimmetrica stradale per categorie P and V

Taglie disponibili:

1-2-3-4 moduli TRIO

Sistemi di dimmerazioni disponibili:

- DA
- DAC
- PLM

Dati punti luce

Fotometria assoluta

Rendimento punto luce : 121.21 lm/W
Classificazione : A20 ↓100.0% ↑0.0%
CIE Flux Codes : 27 61 96 100 100
UGR 4H 8H : 36.5 / 21.1
Reattore/Alimentatore : reattore elettronico
Potenza : 58 W
Flusso luminoso : 7030 lm

Sorgenti:

Quantità : 1
Nome : LED
Temp. Di Colore : 4000
Resa cromatica : 70

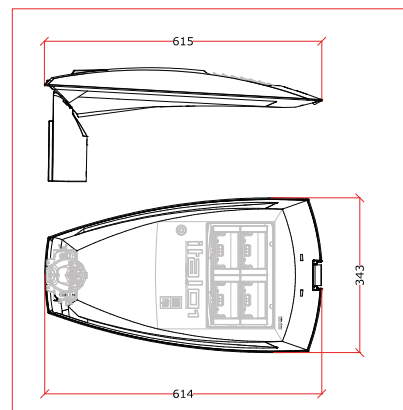
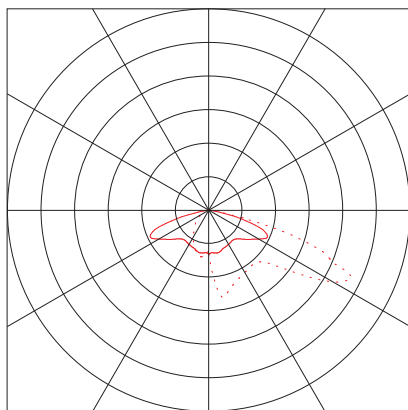
Dimensioni : 615 mm x 343 mm x 106 mm

Oggetto : Parcheggi
 Impianto : Loc. Molin Nuovo - EMPOLI
 Numero progetto : PR19-428-LDS-A0
 Data : 02.07.2019

1 Dati punti luce

1.4 AEC Illuminazione, ITALO 1 (ITALO 1 0F2H1 S05 4.7-3M)

1.4.1 Pagina dati



IPEA* = η_a / η_r

$\eta_a = 121.21 \text{ lm/W}$

Illuminazione	η_r (lm/W)	IPEA*
Stradale	73	A5+ (1.66)
Grandi aree	70	A6+ (1.73)
Percorsi ciclopedonali	75	A5+ (1.62)
Aree verdi	75	A5+ (1.62)
Centri storici	60	A9+ (2.02)

Nota: In accordo al DM 27/09/2017 (C.A.M.)

An+	IPEA* > 1.10 + (0.10 x n)
A	1.10 < IPEA* 1.20
B	1.00 < IPEA* 1.10
C	0.85 < IPEA* < 1.00
D	0.70 < IPEA* < 0.85
E	0.55 < IPEA* < 0.70
F	0.40 < IPEA* < 0.55
G	IPEA* < 0.40

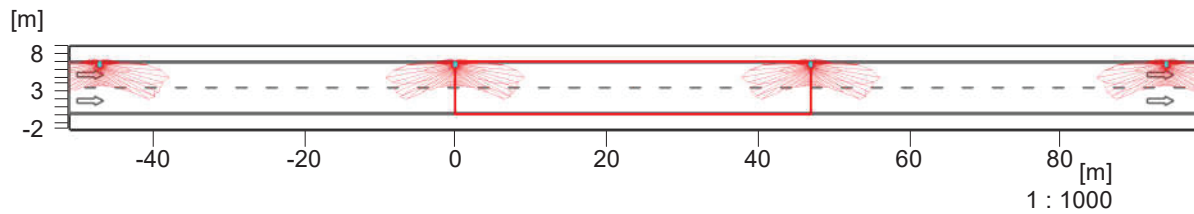
Oggetto : Parcheggio
Impianto : Loc. Molin Nuovo - EMPOLI
Numero progetto : PR19-428-LDS-A0
Data : 02.07.2019



2 Tipico Via del Molin Nuovo

2.1 Descrizione, Tipico Via del Molin Nuovo

2.1.1 Pianta



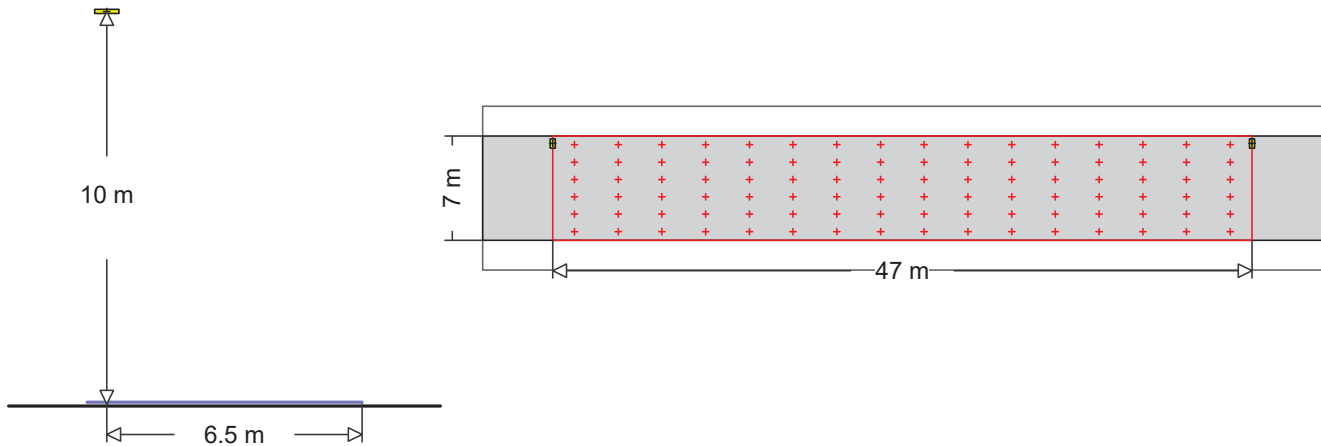
Oggetto : Parcheggio
 Impianto : Loc. Molin Nuovo - EMPOLI
 Numero progetto : PR19-428-LDS-A0
 Data : 02.07.2019



2 Tipico Via del Molin Nuovo

2.2 Riepilogo, Tipico Via del Molin Nuovo

2.2.1 Panoramica risultato, Tipico Via del Molin Nuovo



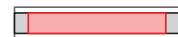
AEC Illuminazione
 1 Codice : ITALO 1 0F2H1 STU-S 4.7-3M
 Nome punto luce : ITALO 1
 Sorgenti : 1 x LED 58 W / 7030 lm

MyLumRow

Posizionamento	: Fila a sinistra	Fattore di manut.	: 0.80
Distanza armature	: 47.00 m	Altezza (centro fotom.)	: 10.00 m
Sporgenza	: 0.50 m	Inclinazione	: 0.00°
Posizione assoluta	: 6.50 m	Classe di abbaglia.	: D2
Potenza/Km	: 1234 W/km	Classe intensità lum.	: G*2

Strada

Larghezza	: 7.00 m	Corsie	: 2
Superficie	: CIE C2, q0=0.07	Superficie (bagnata)	: -none-, q0=0.1



Luminanza

Area di calcolo: 47m x 7m (16 x 6 Punti)

Osservatore

2 : x=-60.00m, y=5.25m, z=1.50m

1 : x=-60.00m, y=1.75m, z=1.50m

Lane	\bar{L} m	U_o	U_I	T_I	Re_i
2:(y=5.25)	0.61 cd/m ²	0.54	0.63	12	0.56
1:(y=1.75)	0.66 cd/m ²	0.56	0.72	10	0.77
M5	>= 0.50 cd/m ²	>= 0.35	>= 0.40	<= 15	>= 0.30

Illuminamento

Area di calcolo: 47m x 7m (16 x 6 Punti)

\bar{E} m	E_{min}	U_o	U_d
8.15 lx	3.53 lx	0.43	0.18

IPEI* : 0.50

A3+

Dp / Dp,ref = 0.021635 W/lux/m² / 0.043 W/lux/m²

Nota: In accordo al DM 27/09/2017 (C.A.M.)

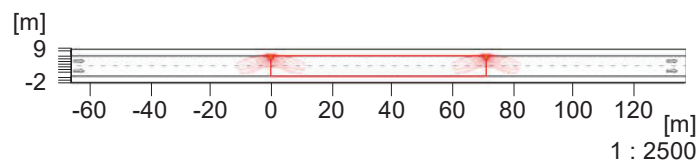
Oggetto : Parcheggi
Impianto : Loc. Molin Nuovo - EMPOLI
Numero progetto : PR19-428-LDS-A0
Data : 02.07.2019



3 Tipico Via del Molin Nuovo tratto fronte parcheggio Camion

3.1 Descrizione, Tipico Via del Molin Nuovo tratto fronte parcheggio Camion

3.1.1 Pianta



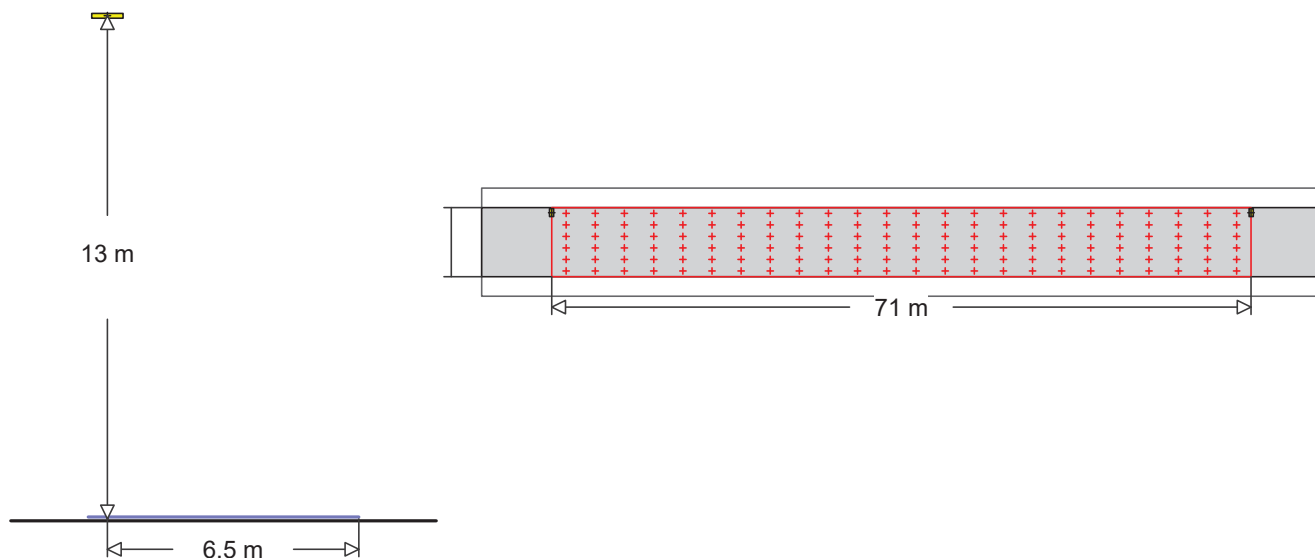
Oggetto : Parcheggio
 Impianto : Loc. Molin Nuovo - EMPOLI
 Numero progetto : PR19-428-LDS-A0
 Data : 02.07.2019



3 Tipico Via del Molin Nuovo tratto fronte parcheggio Camion

3.2 Riepilogo, Tipico Via del Molin Nuovo tratto fronte parcheggio Camion

3.2.1 Panoramica risultato, Tipico Via del Molin Nuovo tratto fronte parcheggio Camion



AEC Illuminazione
 2 Codice : ITALO 2 0F2H1 STU-M 4.7-5M
 Nome punto luce : ITALO 2
 Sorgenti : 1 x LED 95 W / 11890 lm

MyLumRow

Posizionamento	: Fila a sinistra	Fattore di manut.	: 0.80
Distanza armature	: 71.00 m	Altezza (centro fotom.)	: 13.00 m
Sporgenza	: 0.50 m	Inclinazione	: 0.00 °
Posizione assoluta	: 6.50 m	Classe di abbaglia.	: D3
Potenza/Km	: 1338 W/km	Classe intensità lum.	: G*2

Strada

Larghezza	: 7.00 m	Corsie	: 2
Superficie	: CIE C2, q0=0.07	Superficie (bagnata)	: -none-, q0=0.1

Luminanza

Area di calcolo: 71m x 7m (24 x 6 Punti)

Osservatore

2 : x=-60.00m, y=5.25m, z=1.50m

1 : x=-60.00m, y=1.75m, z=1.50m

Lane	\bar{L} m	U_o	U_I	T_I	Re_i
2:(y=5.25)	0.51 cd/m ²	0.46	0.41	10	0.72
1:(y=1.75)	0.54 cd/m ²	0.45	0.49	11	0.82
M5	>= 0.50 cd/m ²	>= 0.35	>= 0.40	<= 15	>= 0.30

Illuminamento

Area di calcolo: 71m x 7m (24 x 6 Punti)

\bar{E} m	E_{min}	U_o	U_d
6.71 lx	1.91 lx	0.28	0.11

IPEI* : **0.66**

A+

Dp / Dp,ref = 0.028469 W/lux/m² / 0.043 W/lux/m²

Nota: In accordo al DM 27/09/2017 (C.A.M.)

Oggetto : Parcheggio
 Impianto : Loc. Molin Nuovo - EMPOLI
 Numero progetto : PR19-428-LDS-A0
 Data : 02.07.2019







4 Impianto esterno 1

4.1 Descrizione, Impianto esterno 1

4.1.1 Dati punti luce/Elementi dell' interno

Dati prodotti:

Tipo Num. Marca

AEC Illuminazione		
1	5	Codice : ITALO 1 0F2H1 STU-S 4.7-3M
		Nome punto luce : ITALO 1
		Sorgenti : 1 x LED 58 W / 7030 lm
2	2	Codice : ITALO 2 0F2H1 STU-M 4.7-5M
		Nome punto luce : ITALO 2
		Sorgenti : 1 x LED 95 W / 11890 lm
3	3	Codice : ITALO 2 0F2H1 S05 4.7-5M
		Nome punto luce : ITALO 2
		Sorgenti : 1 x LED 95 W / 11890 lm
4	2	Codice : ITALO 1 0F2H1 S05 4.7-3M
		Nome punto luce : ITALO 1
		Sorgenti : 1 x LED 58 W / 7030 lm

Nr.	Centro			Angolo di rotazione			Coordinate destinazione		
	X [m]	Y [m]	Z [m]	Z [°]	C0 [°]	C90 [°]	Xa [m]	Ya [m]	Za [m]
AEC Illuminazione ITALO 1 ITALO 1 0F2H1 STU-S 4.7-3M									
1.1	47.54	70.33	9.98	180.00	0.00	0.00	47.54	70.33	0.00
1.2	93.78	73.41	9.98	180.00	0.00	0.00	93.78	73.41	0.00
1.3	140.01	76.49	9.98	180.00	0.00	0.00	140.01	76.49	0.00
1.4	186.25	79.58	9.98	180.00	0.00	0.00	186.25	79.58	0.00
8	116.33	83.24	9.98	183.02	0.00	0.00	116.33	83.24	0.00
AEC Illuminazione ITALO 2 ITALO 2 0F2H1 STU-M 4.7-5M									
1	233.11	82.01	12.99	183.33	0.00	0.00	233.10	82.01	0.00
2	305.09	87.30	12.99	183.33	0.00	0.00	305.09	87.30	0.00
AEC Illuminazione ITALO 2 ITALO 2 0F2H1 S05 4.7-5M									
3	233.59	96.66	12.99	273.14	0.00	0.00	233.60	96.66	0.00
4	301.94	98.39	12.99	99.74	0.00	0.00	301.94	98.39	0.00
5	267.49	105.19	12.99	181.08	0.00	0.00	267.49	105.19	0.00
AEC Illuminazione ITALO 1 ITALO 1 0F2H1 S05 4.7-3M									
6	159.23	88.51	9.98	268.99	0.00	0.00	159.23	88.51	0.00
7	159.70	101.22	9.98	268.99	0.00	0.00	159.71	101.22	0.00

Elementi di creazione

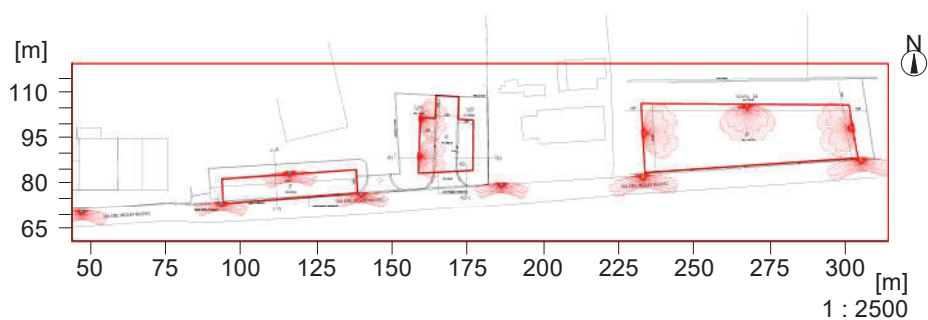
Superficie di misurazione

Nr.	xm[m]	ym[m]	zm[m]	Lungh.	Largh.	Angolo di rotazione		
						Asse Z	Asse L	Asse Q
Sup. ut. 1.1								
	44.28	60.78	0.00	269.87	58.90	0.00	0.00	0.00
M 1	232.46	106.23	0.00	71.66	22.89	0.13	0.00	0.00
M 2	172.26	108.89	0.00	20.15	27.57	356.38	0.00	0.00
M 3	94.38	73.40	0.00	44.89	10.96	273.11	0.00	0.00

Oggetto : Parcheggio
Impianto : Loc. Molin Nuovo - EMPOLI
Numero progetto : PR19-428-LDS-A0
Data : 02.07.2019

4.1 Descrizione, Impianto esterno 1

4.1.2 Pianta

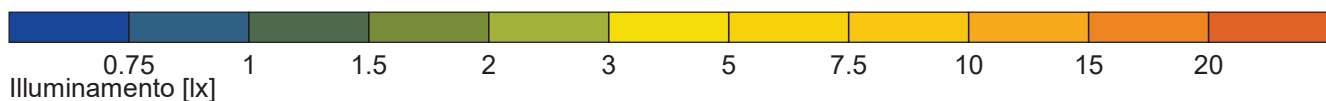


Oggetto : Parcheggio
 Impianto : Loc. Molin Nuovo - EMPOLI
 Numero progetto : PR19-428-LDS-A0
 Data : 02.07.2019

4 Impianto esterno 1

4.2 Riepilogo, Impianto esterno 1

4.2.1 Panoramica risultato, Superficie di misurazione 1



Generale

Algoritmo di calcolo utilizzato: Percentuale indiretta media
 Altezza area di valutazione: 0.00 m
 Fattore di manut.: 0.80


Flusso Totale Lampade: 108660 lm
 Potenza totale: 881 W
 Potenza totale per superficie (15895.22 m²): 0.06 W/m²


Illuminamento

Illuminamento medio	Em	10 lx
Illuminamento minimo	Emin	6.3 lx
Illuminamento massimo	Emax	20.2 lx
Uniformità Uo	Emin/Em	1:1.59 (0.63)
Uniformità Ud	Emin/Emax	1:3.21 (0.31)

Tipo Num. Marca

AEC Illuminazione

1	5	Codice	: ITALO 1 0F2H1 STU-S 4.7-3M
		Nome punto luce	: ITALO 1
		Sorgenti	: 1 x LED 58 W / 7030 lm

2	2	Codice	: ITALO 2 0F2H1 STU-M 4.7-5M
		Nome punto luce	: ITALO 2
		Sorgenti	: 1 x LED 95 W / 11890 lm

Oggetto : Parcheggio
Impianto : Loc. Molin Nuovo - EMPOLI
Numero progetto : PR19-428-LDS-A0
Data : 02.07.2019





RELUX®

4 Impianto esterno 1

4.2 Riepilogo, Impianto esterno 1

4.2.1 Panoramica risultato, Superficie di misurazione 1

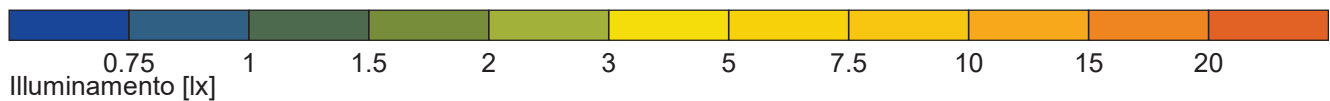
3	3	Codice	: ITALO 2 0F2H1 S05 4.7-5M
		Nome punto luce	: ITALO 2
		Sorgenti	: 1 x LED 95 W / 11890 lm
4	2	Codice	: ITALO 1 0F2H1 S05 4.7-3M
		Nome punto luce	: ITALO 1
		Sorgenti	: 1 x LED 58 W / 7030 lm

Oggetto : Parcheggi
 Impianto : Loc. Molin Nuovo - EMPOLI
 Numero progetto : PR19-428-LDS-A0
 Data : 02.07.2019



4.2 Riepilogo, Impianto esterno 1

4.2.2 Panoramica risultato, Superficie di misurazione 2



Generale



Algoritmo di calcolo utilizzato:	Percentuale indiretta media
Altezza area di valutazione	0.00 m
Fattore di manut.	0.80

Flusso Totale Lampade	108660 lm
Potenza totale	881 W
Potenza totale per superficie (15895.22 m ²)	0.06 W/m ²

Illuminamento

Illuminamento medio	Em	10.6 lx
Illuminamento minimo	Emin	5.5 lx
Illuminamento massimo	Emax	15.9 lx
Uniformità Uo	Emin/Em	1:1.94 (0.52)
Uniformità Ud	Emin/Emax	1:2.9 (0.34)

Tipo Num. Marca

AEC Illuminazione	
1	5
	Codice : ITALO 1 0F2H1 STU-S 4.7-3M
	Nome punto luce : ITALO 1
	Sorgenti : 1 x LED 58 W / 7030 lm
2	2
	Codice : ITALO 2 0F2H1 STU-M 4.7-5M
	Nome punto luce : ITALO 2
	Sorgenti : 1 x LED 95 W / 11890 lm



Oggetto : Parcheggio
Impianto : Loc. Molin Nuovo - EMPOLI
Numero progetto : PR19-428-LDS-A0
Data : 02.07.2019



RELUX[®]

4.2 Riepilogo, Impianto esterno 1

4.2.2 Panoramica risultato, Superficie di misurazione 2

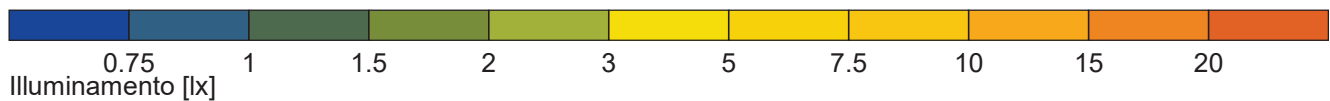
3	3	Codice	: ITALO 2 0F2H1 S05 4.7-5M
		Nome punto luce	: ITALO 2
		Sorgenti	: 1 x LED 95 W / 11890 lm
4	2	Codice	: ITALO 1 0F2H1 S05 4.7-3M
		Nome punto luce	: ITALO 1
		Sorgenti	: 1 x LED 58 W / 7030 lm

Oggetto : Parcheggio
 Impianto : Loc. Molin Nuovo - EMPOLI
 Numero progetto : PR19-428-LDS-A0
 Data : 02.07.2019



4.2 Riepilogo, Impianto esterno 1

4.2.3 Panoramica risultato, Superficie di misurazione 3



Generale



Algoritmo di calcolo utilizzato:	Percentuale indiretta media
Altezza area di valutazione	0.00 m
Fattore di manut.	0.80

Flusso Totale Lampade	108660 lm
Potenza totale	881 W
Potenza totale per superficie (15895.22 m ²)	0.06 W/m ²

Illuminamento

Illuminamento medio	Em	10.3 lx
Illuminamento minimo	Emin	3.5 lx
Illuminamento massimo	Emax	19.3 lx
Uniformità Uo	Emin/Em	1:2.94 (0.34)
Uniformità Ud	Emin/Emax	1:5.49 (0.18)

Tipo Num. Marca

AEC Illuminazione	
1	5
	Codice : ITALO 1 0F2H1 STU-S 4.7-3M
	Nome punto luce : ITALO 1
	Sorgenti : 1 x LED 58 W / 7030 lm
2	2
	Codice : ITALO 2 0F2H1 STU-M 4.7-5M
	Nome punto luce : ITALO 2
	Sorgenti : 1 x LED 95 W / 11890 lm



Oggetto : Parcheggi
Impianto : Loc. Molin Nuovo - EMPOLI
Numero progetto : PR19-428-LDS-A0
Data : 02.07.2019



RELUX[®]

4.2 Riepilogo, Impianto esterno 1

4.2.3 Panoramica risultato, Superficie di misurazione 3

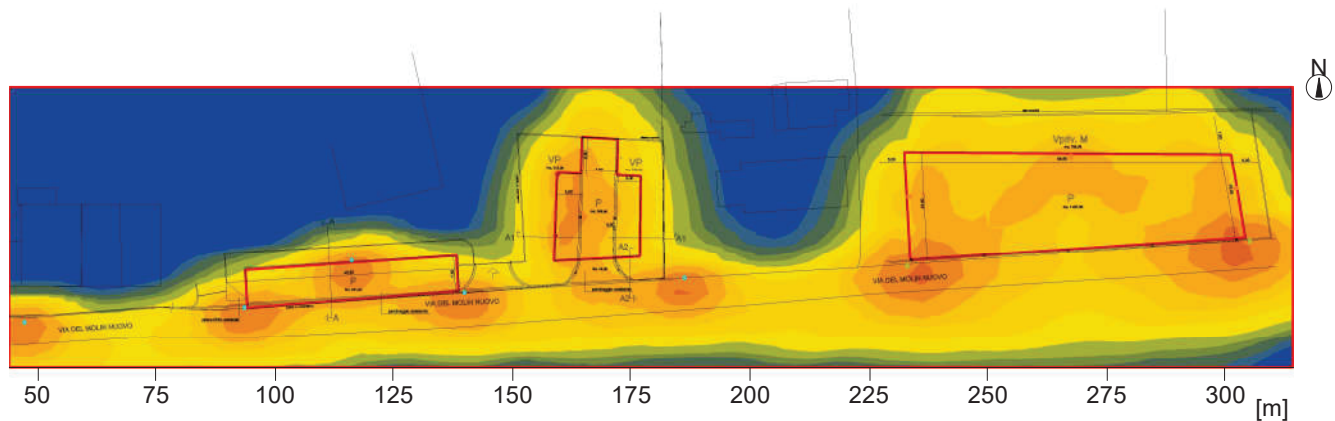
3	3	Codice	: ITALO 2 0F2H1 S05 4.7-5M
		Nome punto luce	: ITALO 2
		Sorgenti	: 1 x LED 95 W / 11890 lm
4	2	Codice	: ITALO 1 0F2H1 S05 4.7-3M
		Nome punto luce	: ITALO 1
		Sorgenti	: 1 x LED 58 W / 7030 lm

Oggetto : Parcheggio
 Impianto : Loc. Molin Nuovo - EMPOLI
 Numero progetto : PR19-428-LDS-A0
 Data : 02.07.2019



4.2 Riepilogo, Impianto esterno 1

4.2.4 Panoramica risultato, Area di valutazione 1



Generale

Algoritmo di calcolo utilizzato:
 Fattore di manut.

Percentuale indiretta media
 0.80

Flusso Totale Lampade
 Potenza totale
 Potenza totale per superficie (15895.22 m²)

108660.00 lm
 881.0 W
 0.06 W/m² (1.15 W/m²/100lx)

Area di valutazione 1

Superficie utile 1.1

Orizzontale
 Em 4.81 lx
 Emin 0 lx
 Emin/Em (Uo) 0.00
 Emin/Emax (Ud) 0.00
 Posizione 0.00 m

Tipo Num. Marca

AEC Illuminazione
 1 5
 Codice : ITALO 1 0F2H1 STU-S 4.7-3M
 Nome punto luce : ITALO 1
 Sorgenti : 1 x LED 58 W / 7030 lm



2 2
 Codice : ITALO 2 0F2H1 STU-M 4.7-5M
 Nome punto luce : ITALO 2
 Sorgenti : 1 x LED 95 W / 11890 lm

Oggetto : Parcheggio
Impianto : Loc. Molin Nuovo - EMPOLI
Numero progetto : PR19-428-LDS-A0
Data : 02.07.2019



4.2 Riepilogo, Impianto esterno 1

4.2.4 Panoramica risultato, Area di valutazione 1

3	3	Codice	: ITALO 2 0F2H1 S05 4.7-5M
		Nome punto luce	: ITALO 2
		Sorgenti	: 1 x LED 95 W / 11890 lm
4	2	Codice	: ITALO 1 0F2H1 S05 4.7-3M
		Nome punto luce	: ITALO 1
		Sorgenti	: 1 x LED 58 W / 7030 lm

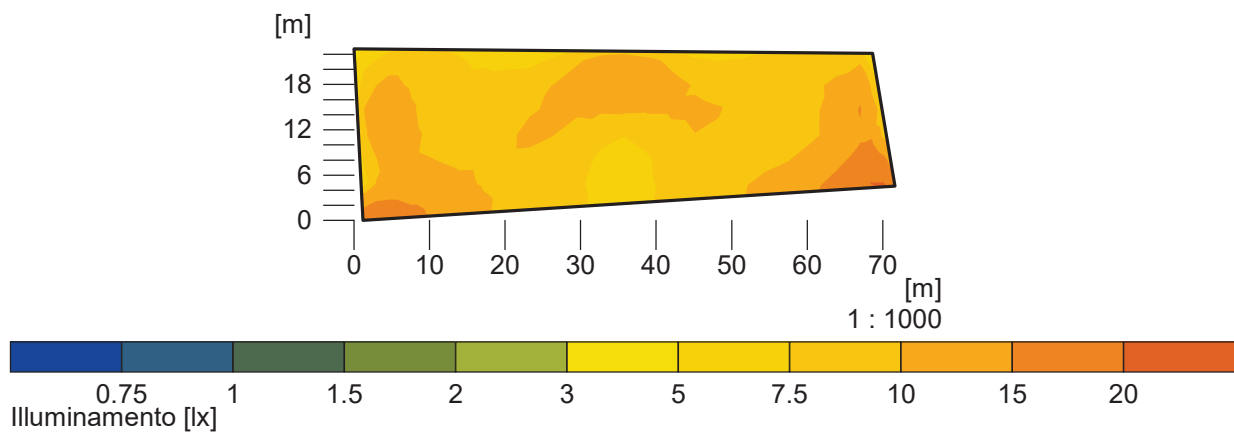
Oggetto : Parcheggio
Impianto : Loc. Molin Nuovo - EMPOLI
Numero progetto : PR19-428-LDS-A0
Data : 02.07.2019



4 Impianto esterno 1

4.3 Risultati calcolo, Impianto esterno 1

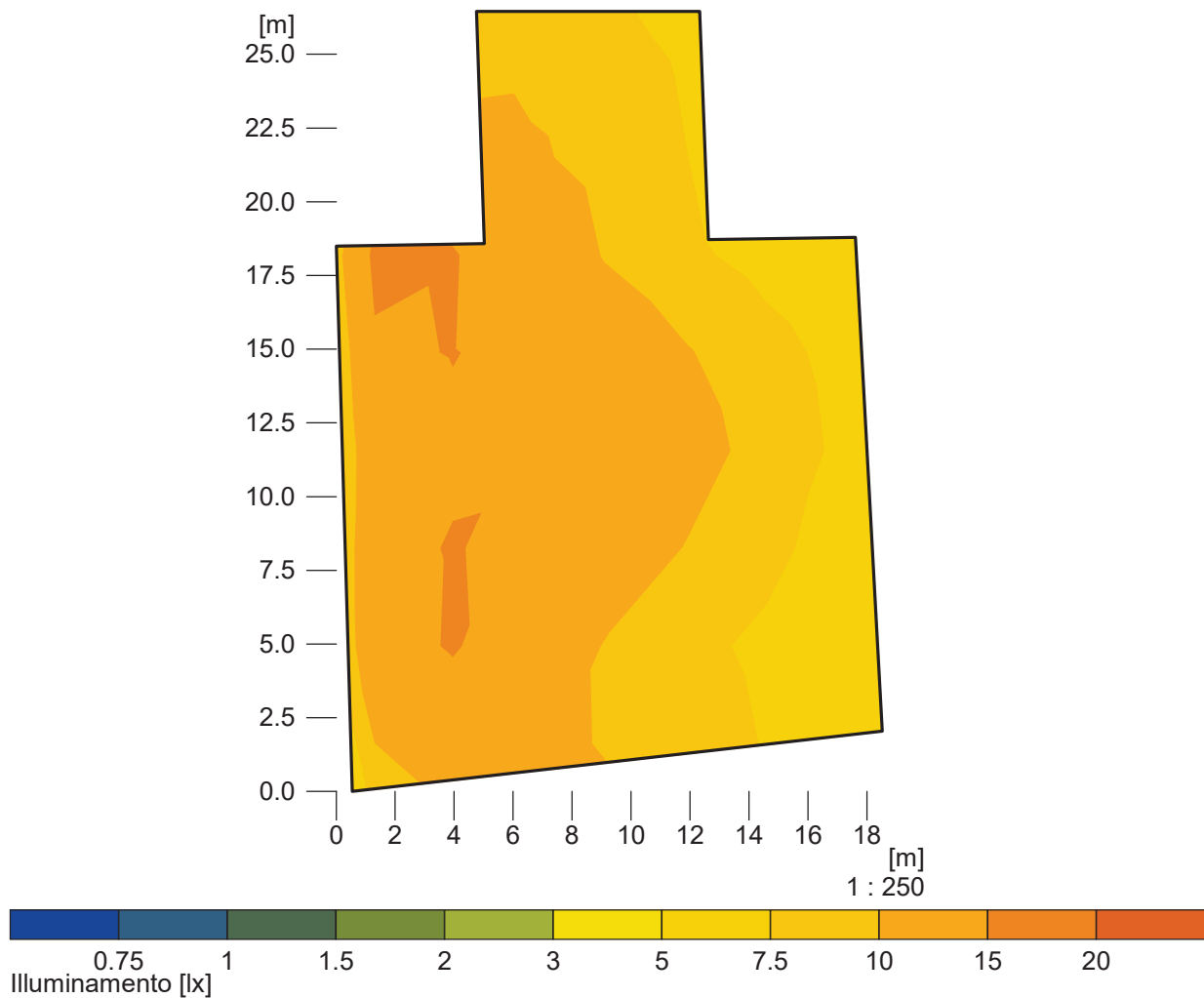
4.3.1 Falsi Colori, Superficie di misurazione 1 (E)



Altezza del piano di riferimento		: 0.00 m
Illuminamento medio	Em	: 10 lx
Illuminamento minimo	Emin	: 6.3 lx
Illuminamento massimo	Emax	: 20.2 lx
Uniformità Uo	Emin/Em	: 1 : 1.59 (0.63)
Uniformità Ud	Emin/Emax	: 1 : 3.21 (0.31)

4.3 Risultati calcolo, Impianto esterno 1

4.3.2 Falsi Colori, Superficie di misurazione 2 (E)

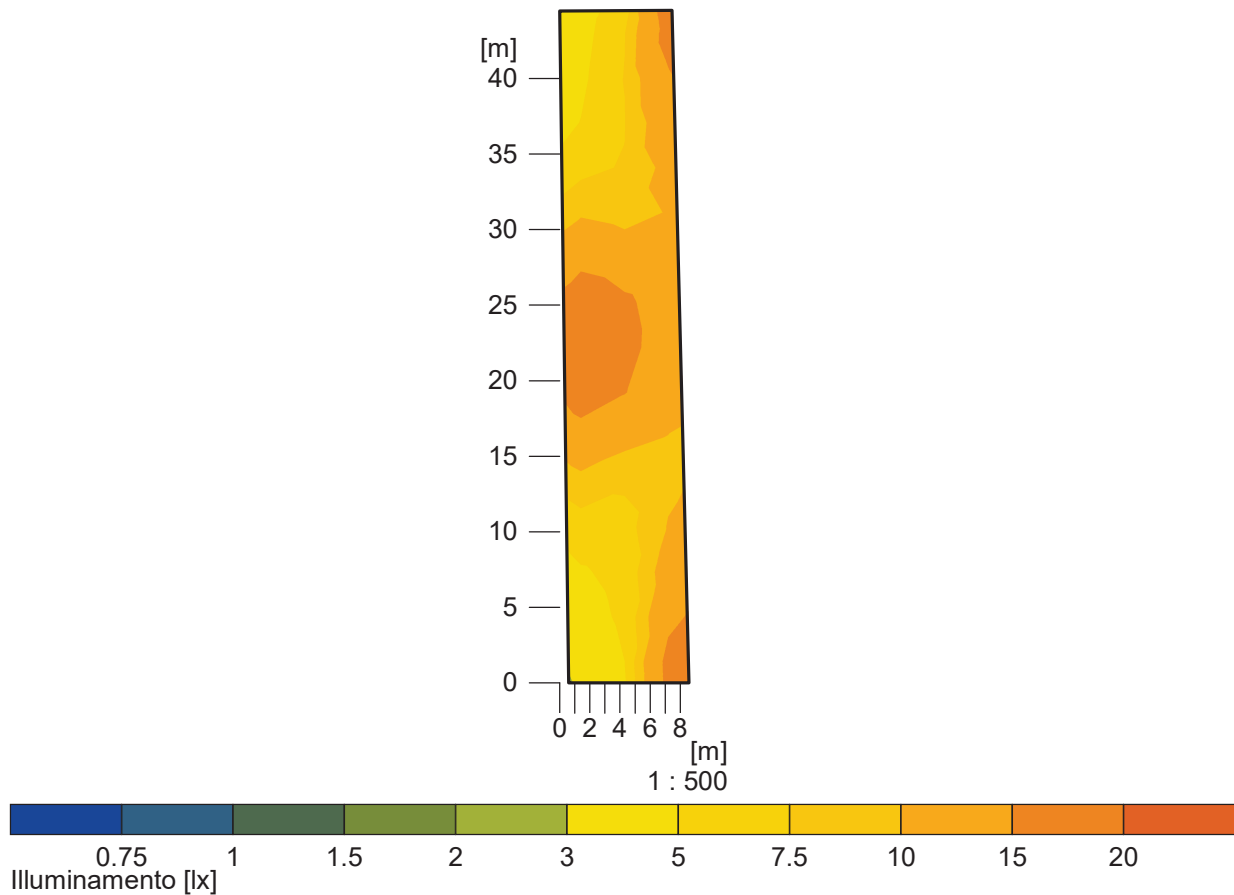


Altezza del piano di riferimento		: 0.00 m
Illuminamento medio	Em	: 10.6 lx
Illuminamento minimo	Emin	: 5.5 lx
Illuminamento massimo	Emax	: 15.9 lx
Uniformità Uo	Emin/Em	: 1 : 1.94 (0.52)
Uniformità Ud	Emin/Emax	: 1 : 2.90 (0.34)

Oggetto : Parcheggio
Impianto : Loc. Molin Nuovo - EMPOLI
Numero progetto : PR19-428-LDS-A0
Data : 02.07.2019

4.3 Risultati calcolo, Impianto esterno 1

4.3.3 Falsi Colori, Superficie di misurazione 3 (E)



Altezza del piano di riferimento		: 0.00 m
Illuminamento medio	Em	: 10.3 lx
Illuminamento minimo	Emin	: 3.5 lx
Illuminamento massimo	Emax	: 19.3 lx
Uniformità Uo	Emin/Em	: 1 : 2.94 (0.34)
Uniformità Ud	Emin/Emax	: 1 : 5.49 (0.18)