

LEGENDA

- Rete di scarico acque cariche (nere/saponose)
- Tubazioni in polipropilene PP rete interna - PVC rete esterna
- ⊕ Colonna di scarico acque promiscue (nere + saponose)
- ⊕ Colonna di ventilazione degli scarichi
- ☐ Pozzetto in calcestruzzo prefabbricato con chiusura in calcestruzzo

Note Generali:

- Tutte le colonne di scarico acque nere sono dotate di ventilazione primaria di diametro minimo pari al diametro della colonna di scarico.
- Per tutti i rami di scarico distanti oltre i 4 metri dalla colonna di ventilazione è stata prevista l'installazione di una ventilazione parallela ai fini della corretta ventilazione dei tratti connessi.
- Tutte le tubazioni di scarico acque promiscue (nere e saponose) devono avere la pendenza minima indicata negli elaborati grafici, non inferiore a 1:100 e comunque secondo quanto disposto dalla D.L.
- Tutte le tubazioni di scarico acque meteoriche devono avere la pendenza minima indicata negli elaborati grafici, non inferiore a 1%, e comunque secondo quanto disposto dalla D.L.
- Tutti i tratti terminali in copertura delle ventilazioni devono essere completi di idoneo cappello parapoggia.
- Tutte le tubazioni di scarico acque devono essere dotate di idonei tappi di ispezione. Numero e posizione esatta da concordare in fase di realizzazione con la D.L. In ogni caso almeno n. 1 ogni colonna o collettore sub-orizzontale in caveau.
- Prevedere dei raccordi sifonati prima di collegare un tratto di rete saponosa con la rete acque promiscue (nere + saponose).
- Tutti i sanitari (w.c, lavabi, ...) devono essere desolidarizzati rispetto le murature per ridurre la propagazione delle vibrazioni meccaniche. Similmente devono essere desolidarizzate tutte le tubazioni di adduzione e scarico ai fini di controllare la propagazione del rumore.

Nota Generale sugli attraversamenti delle strutture di fondazione

In fase esecutiva la rete di scarico acque reflue deve riportare tutti gli attraversamenti del reticolo di fondazione con posizione esatta ed isopiantati.

Tutti i collettori esterni o di uscita dal fabbricato devono conservare un'adeguata distanza dal reticolo di fondazione del complesso scolastico: distanza minima D=10-25 cm ovvero min. 30-40cm per ogni lato dall'asse del tubo.

In ogni caso le forniture di passaggio delle tubazioni di scarico non dovranno essere inferiori a 20 cm. Per diametri uguali o superiori a DN200 almeno un diametro superiore a quello della tubazione che attraversa la struttura rigida.

NOTA

La definizione esatta del tracciato della linea di scarico acque nere dalla vasca tricamerale alla fogna pubblica sita in via Sancio è demandata alla fase di progettazione esecutiva. Il gruppo di pompaggio per il sollevamento delle acque nere e il rispetto delle stesse in fogna è stato dimensionato al fine di escludere la possibilità della rete ipocritica in fase di progettazione definitiva. Per la linea di tubazioni, i pozzetti di ispezione e di cambio direzione, nonché il pozzetto tipo finché a monte dello scarico in fogna, si faccia riferimento al computo metrico estimativo.

DIMENSIONAMENTO FOSSA SETTICA TRICAMERALE:

- N°1 SEDIMENTAZIONE
- N°1 DIGESTIONE
- N°1 ALLOGGIO POMPE DI SOLLEVAMENTO ACQUE CARICHE

Si è scelto di utilizzare una vasca settica in cemento da interrare, con pareti impermeabilizzate e tubo di ventilazione con caratteristiche tali da evitare cattivi odori. Essa è costituita da 3 compartimenti in successione collegati tra loro da dispositivi atti a limitare il passaggio di fanghi e schiuma. L'estrazione dei fanghi e della crosta viene effettuata periodicamente, in genere da 1 a 4 volte l'anno.

SOLUZIONE 1: Dimensionamento vasca complessiva 200lit/ab eq.

Calcolo numero abitanti equivalenti:
 Numero persone totali: 676 persone
 1 ab equivalente = 5 persone
 Numero Abitanti equivalenti: 676 / 5 = 135,2 circa 135

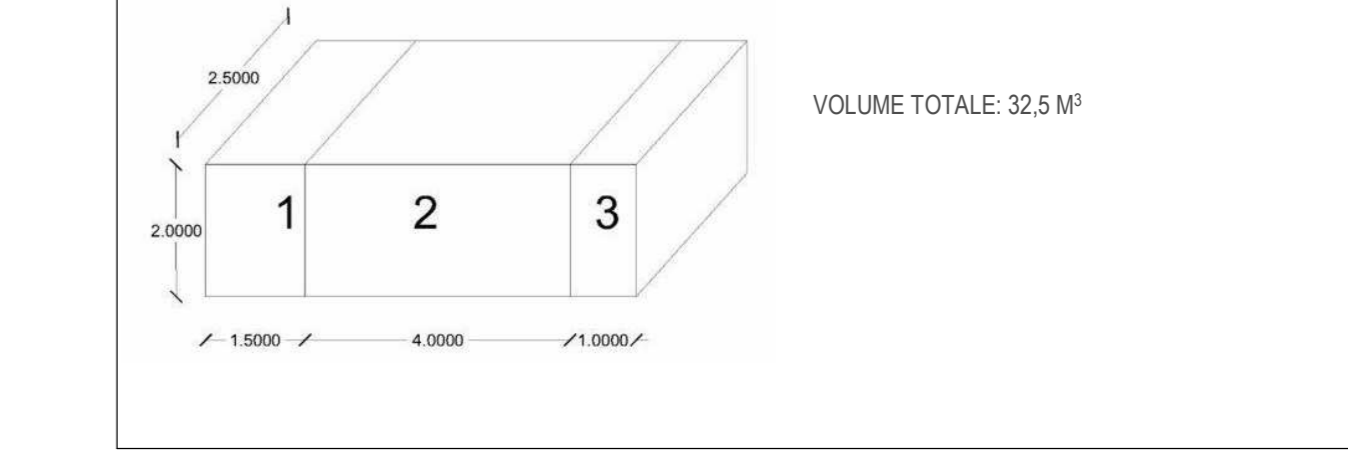
Calcolo dimensionamento vasca:
 135 x 200 = 27000 litri = 27 m³

Calcolo dimensionamento 3 compartimenti vasca tricamerale, considerando rimozione fanghi 2 volte l'anno:

a) COMPARTO DI SEDIMENTAZIONE: 0,05 m³/ab
 135 x 0,05 = 6,75 m³ circa 7 m³

b) COMPARTO DI DIGESTIONE FANGHI: 0,035 m³/ab
 135 x 0,035 = 4,725 m³ circa 5 m³

DIMENSIONAMENTO DELLA VASCA: 27m³ = terzo scorporo per collocamento pompe di rilancio
 Vasca 1: 2,0 m x 2,5 m x 1,5 m = 7,5 m³ SEDIMENTAZIONE
 Vasca 2: 2,0 m x 4,0 m x 2,5 m = 20,0 m³ DIGESTIONE
 Vasca 3: 2,0 m x 1,0 m x 2,5 m = 5,0 m³ POMPE



CITTA' METROPOLITANA DI FIRENZE



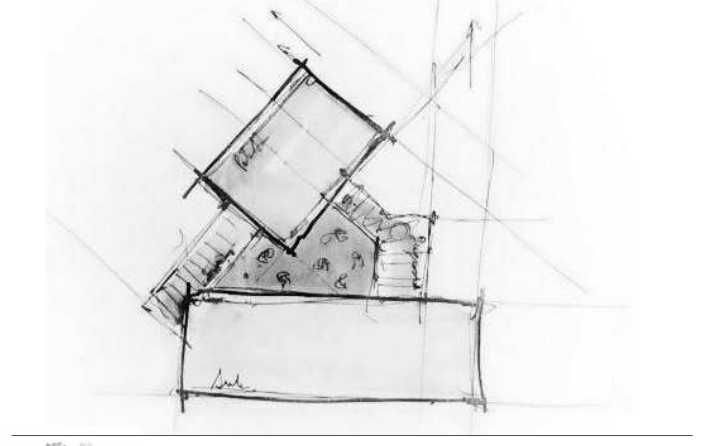
PRIMA DI INIZIARE I LAVORI TUTTE LE MISURE DEVONO ESSERE CONTROLLATE E VERIFICATE IN CAMPO. QUANDO SONO PRESENTI INCERTEZZE RELATIVE A PARTICOLARI DETTAGLI COSTRUTTIVI, QUESTI DEVONO ASSOLUTAMENTE ESSERE PRESI A RIFERIMENTO PER L'ESECUZIONE DEI LAVORI.

GLI ESECUTIVI ARCHITETTONICI SONO DA LEGGERSI ANTICIPAMENTE A QUELLI STRUTTURALI E IMPERMEABILIZZAZIONE ED OGNI OSSERVAZIONE PRESENTI NEI DETTAGLI E LABORATI DEVE ESSERE COMUNICATA TEMPERAMENTE AL PROGETTISTA PER IL SUCCESSO DEL PROGETTO. IL SOGGIORNANTE ALLA CONSEGNA UFFICIALE DEL PROGETTO ESECUTIVO CHE NON HANNO OTTENUTO IL RELATIVO BENEFICIO.

- SI ELICIANO IN TUTTE LE SEZIONI PRESSIONALI AL FINE DI FOTOFOTINTERPRETARE CORRETTAMENTE TUTTI GLI LABORATI ESECUTIVI:
1. LE QUOTE IN PIANO ANALISE AGLI ANGOLI ANCHE DA CONSIDERARE NEI PIANI AL NETTO DEL TUBO PER RIFERIMENTI ALLA MONTAGNA DI ALLINEAZIONE.
 2. PER LE STAGIONATE DELLE PARETI E CONTROMETRI A RIFERIMENTO AL QUOTAZIONE.
 3. E FONDAMENTALI PER LA ATTENZIONE AI DETTAGLI COSTRUTTIVI IN PARTICOLARE MOLTO ALTI POGGI SOTTO TETTI ACUTI E DELLE MEMBRANE IMPERMEABILIZZANTI.
 4. TUTTE LE SEZIONI PIANO CONNESSE TRA SOLI E PARETI ESTERNE. TUTTE LE CONNESSIONI SU SCORREMENTI. TUTTE LE APERTURE FOR FORAZIONI LINEE ECC. CHE CONDUCONO VERSO L'ESTERNO DEVONO ESSERE ESECUTIVE ASSOLUTAMENTE IMPERMEABILI ALLA PARCA CON NASTRI ACCENTRATI O SOLI ASSIURATI.

- STAFF DI PROGETTAZIONE ATPROJECT**
- ARCHITETTONICO:** Ing. Arch. Brando Zinic
STRUTTURALE: Ing. Arch. Brando Zinic
 Ing. Gerardo Masello
IMPIANTI ELETTRICI: Ing. Luca Sem
IMPIANTI MECCANICI: Ing. Luca Sem
COORDINATORE SICUREZZA IN FASE DI PROGETTAZIONE: Ing. Vito Arino
 Ing. Arch. Brando Zinic
GEOLOGO: Geol. Paola Baroni
COLLABORATORI:
 Ing. Arch. Filippo Valerini
 Ing. Gian Luca Grassini
 Ing. Luca Lanati
 Ing. Veronica Palla
 Ing. Valerio Biagetti
 Arch. Mia Splendiani
 Ing. Chiara Porroni
 Ing. Luciana Dossani
 Arch. Ludovico Romboli
 Ing. Marina Di Paolo
 Ing. Alessandro Frangiani
 Ing. Michele Versace
 Ing. Lino Blundo
 Ing. Giorgia Cavallota
 Ing. Carmine Lamberti
 Pier. Ind. Alberto Vestrucci
 Ing. Marco Casali
 Ing. Marco Cinisi
 Ing. Francesco Del Viva
 Ing. Matteo Perotti
 Ing. Marco Mori
 Ing. Luca Guidi
 Ing. Martina Pellegrino
 Ing. Anna Constanza
 Ing. Pietro Diamanti
 Ing. Laura De Salvo

È vietata la riproduzione del presente elaborato tecnico con qualsiasi mezzo, compreso la fotocopia, qualora non autorizzata da Atproject.



CITTA' METROPOLITANA DI FIRENZE

PROGETTO DEFINITIVO
 Costituzione di un nuovo edificio scolastico presso l'area di Via Raffaello Sancio ad Empoli
 CIG: 7190268CDS

STAZIONE APPALTANTE
 CITTA' METROPOLITANA DI FIRENZE
 Palazzo Medici Riccardi - Via Cavot, 1
 50129 Firenze

STUDIO DI PROGETTAZIONE
 ATPROJECT
 Via G. B. Piccini 12/14, 56124 Pisa
 Tel. +39 050 57 84 60
 Fax +39 050 38 00 04
 P.IVA 01991420504

SAMA Scavi Archeologici Soc. Coop.
 Corso Garibaldi 71, 00118 Roma
 Cell. +39 346 927462
 Fax +39 06 94 80 04 93
 P.IVA 11468301004

REVISIONI	REVISIONE	NOTAZIONE	DATA
Rev.01	Aggiornamenti minori		20/05/2018

ELABORATO GRAFICO Copyright by ATProject
 Stato di progetto
 Impianto di smaltimento acque promiscue e meteoriche - PT

SCALA	ELABORATO
1:100	IM02 Rev01