

Dott. Arch. Barbara Cerbioni



COMUNE DI EMPOLI

PIANO URBANISTICO ATTUATIVO
EX-SEDE FABBRICA FIAMMIFERI "ANGIOLO ROSSELLI & F.LLI s.r.l."

OGGETTO
Planimetria
Particolari costruttivi
scala 1:500
scala 1:20

ELABORATO
SCHEMA DELLE FOGNATURE
ESTRATTO DAL P.R.G.

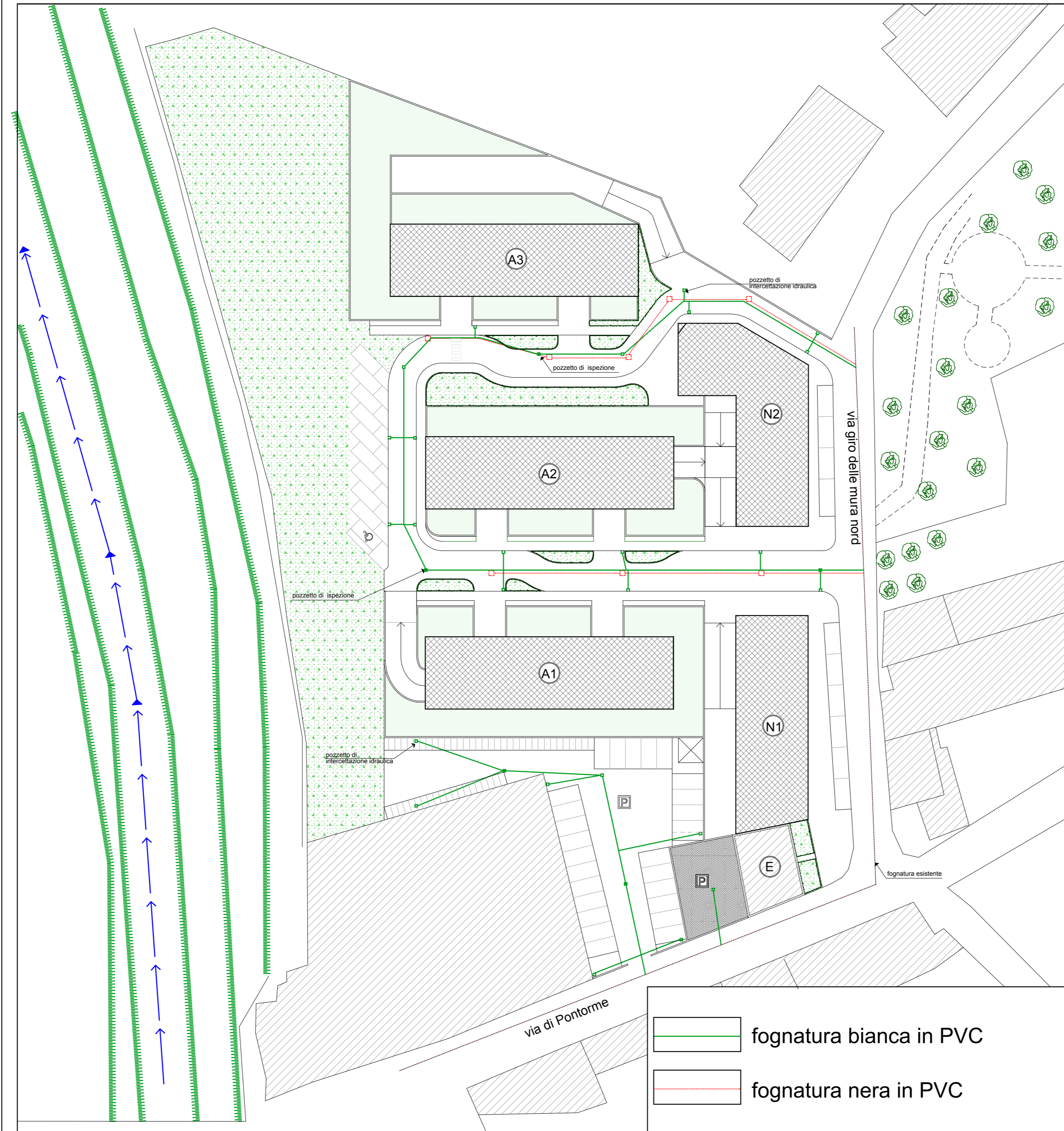
17

PROPRIETA'
Maria Carla Rosselli
Il Pontormo s.r.l.
San Michele s.r.l.

PROGETTISTA
Arch. Barbara Cerbioni

IL PRESENTE DISEGNO NON PUO' ESSERE DUPLICATO, RIPRODOTTO, NE' CONSEGNAO A TERZI PER SCOPI DIVERSI DA QUELLO CUI E' DESTINATO SENZA L'AUTORIZZAZIONE SCRITTA DA PARTE DEL PROFESSIONISTA CHE NE DETIENE LA PROPRIETA' art. 99 L. 22-04-1941 n° 633

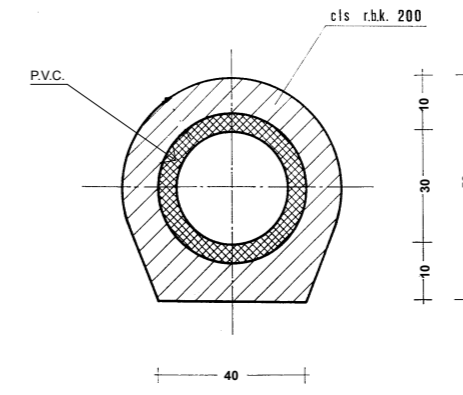
50053 EMPOLI (FI), VIA G. CECCHI N° 4, TEL. 335-5427417



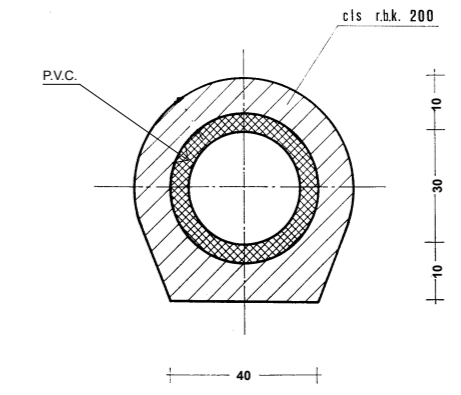
Planimetria

scala 1:500

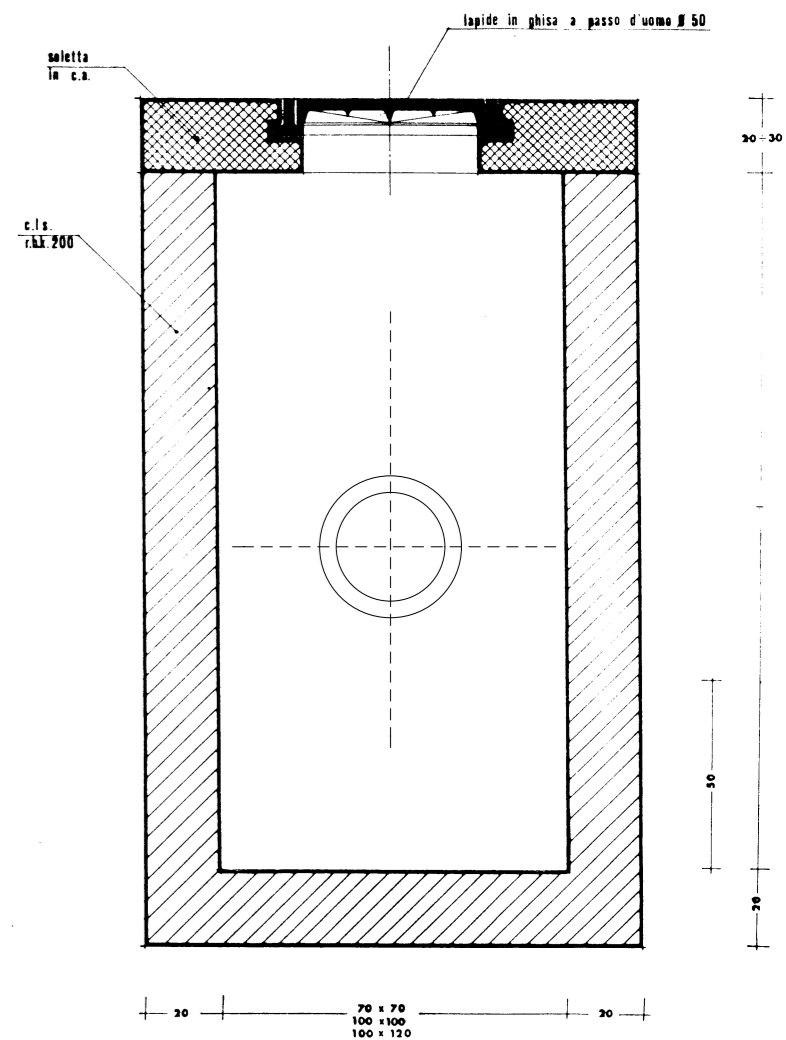
FOGNATURA ACQUE SCURE 1:10
Ø 30 IN PVC



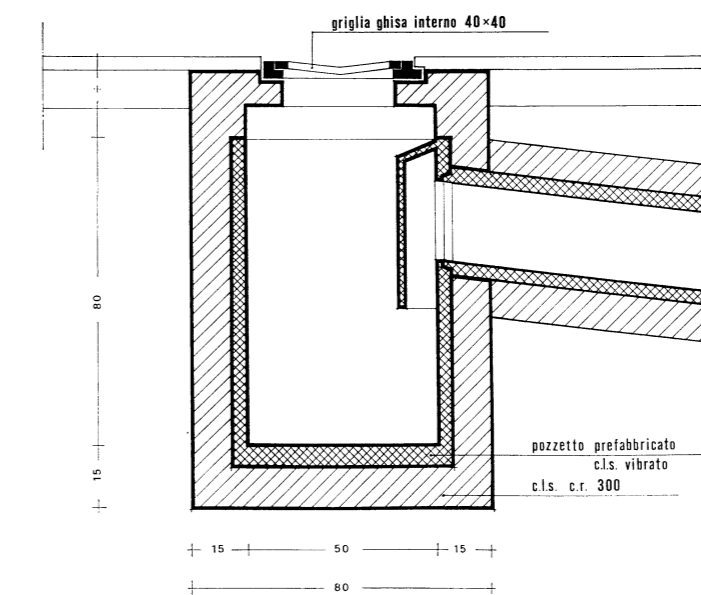
ACQUE CHIARE



POZZETTO D'ISPEZIONE 1:10



POZZETTO INTERCETTAZIONE DOPPIA ZANELLA
RAPP. 1:10



FONDAZIONE BASE PALO LUCE 1:10

